

# OPÉRATEUR TSKY-B

(Force de traction 650 N)

CC  
MOTEUR

Portes sectionnelles  
et basculantes  
jusqu'à 11 m<sup>2</sup>

Vitesse  
0,20 m/s



## 100TSKY-B

NEW

Motoréducteur en basse tension (force de traction 650 N) pour portes sectionnelles et portes basculantes. Avec armoire de commande à technologie BUS.



**Accessoires pour  
la série TSKY**  
Page 138



**Autres accessoires:**  
Télécommandes  
page 234  
Photocellules  
page 239  
Lampe clignotante  
page 242



## CARACTÉRISTIQUES:

- usage résidentiel
- force de traction 650 N
- moteur en basse tension 24 V
- technologie encodeur
- centrale de commande et récepteur radio intégrés
- carte chargeur de batterie intégrée
- déverrouillage par câble

## AVANTAGES:

- détection des obstacles et sécurité anti-écrasement
- conforme aux normes EN 12453
- fonctionnement assuré en cas de coupure de courant par les batteries de secours en option
- usage intensif et continu
- possibilité d'installer le groupe motoréducteur à 90° grâce à sa tête pivotante
- centrale de commande déjà programmée
- système d'ouverture exclusif "appuye et ouvre"
- auto-apprentissage de la course du portail grâce à l'encodeur magnétique



### SYSTÈME ANTI-EFFRACTION (en option)

Le dispositif anti-levage est purement mécanique. Même sans connexion électrique, il s'insère automatiquement lors d'une tentative d'effraction de l'extérieur (150AET-SKY).



### PUSH AND FLIP

L'accès à la centrale est très simple, grâce au système d'ouverture du coffret moteur "push and flip".



### INSTALLATION SIMPLE ET RAPIDE

Le group rail à chaîne ou courroie est déjà monté et complètement indépendant du moteur. Il suffit donc de fixer le moteur sur le group rail.



### L'AUTOMATISME SOUS CONTRÔLE

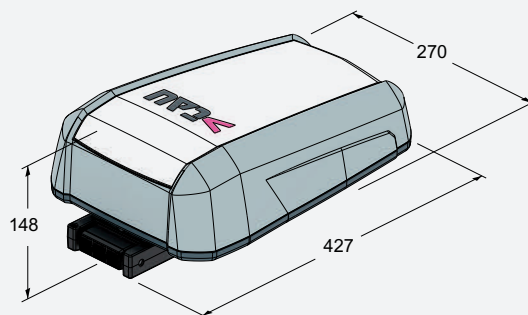
L'encodeur magnétique permet de contrôler les fins de course et la détection des obstacles. Le récepteur radio incorporé en 433,92 MHz, qui mémorise jusqu'à 30 émetteurs à code variable "rolling code", complète le kit standard avec l'émetteur à deux canaux.

## DESSINS TECHNIQUES

### Caractéristiques techniques

### TSKY-B

Alimentation	230 V AC (50 - 60 Hz)
Alimentation moteur	24 V DC
Tension de circuit ouvert	1,3 A
Puissance nominale	250 W
Vitesse max. de manœuvre	0,20 m/s
Cycle de travail	100 %
Température de fonctionnement	-20° C ÷ +55° C
Protection thermique moteur	-
Degré de protection IP	IP 40
Traction	650 N
Centrale de commande	K995MA-S





# KIT

CC  
MOTEUR

Jusqu'à  
650 N

## Kit avec rail à courroie.

### T-SKYKITBB



Kit avec motoréducteur en basse tension (force de traction 650 N) pour portes sectionnelles et basculantes

#### Accessoires compris dans le kit :



**100BINBELT** Rail à courroie (longueur 2900 mm)



**250K-SLIMRP** Émetteur à deux canaux 433,92 MHz à technologie «code variable»

### T-SKYKITBB3



Kit avec motoréducteur en basse tension (force de traction 650 N) pour portes sectionnelles et basculantes

#### Accessoires compris dans le kit :



**100BINBELT3** Rail à courroie (3 pièces de 1 m)



**250K-SLIMRP** Émetteur à deux canaux 433,92 MHz à technologie «code variable»

## Kit avec rail à chaîne

### T-SKYKITBC



Kit avec motoréducteur en basse tension (force de traction 650 N) pour portes sectionnelles et basculantes

#### Accessoires compris dans le kit :



**100BINCHAIN** Rail à chaîne (longueur 2900 mm)



**250K-SLIMRP** Émetteur à deux canaux 433,92 MHz à technologie «code variable»

### T-SKYKITBC3



Kit avec motoréducteur en basse tension (force de traction 650 N) pour portes sectionnelles et basculantes

#### Accessoires compris dans le kit :



**100BINCHAIN3** Rail à chaîne (3 pièces de 1 m)



**250K-SLIMRP** Émetteur à deux canaux 433,92 MHz à technologie «code variable»



# ACCESSOIRES

## ACCESSOIRES POUR L'INSTALLATION

### Rail à courroie



**100BINBELT**  
Rail à courroie (longueur 2900 mm)

**100BINBELT3**  
Rail à courroie (3 pièces de 1 m)

**100BINBELT350** **NEW**  
Rail à courroie (longueur 3500 mm)

**100BINBELT4** **NEW**  
Rail à courroie (longueur 4000 mm)



**100PROB**  
Rallonge de 1 m pour le rail à courroie

### Rail à chaîne



**100BINCHAIN**  
Rail à chaîne (longueur 2900 m)

**100BINCHAIN3**  
Rail à chaîne (3 pièces de 1 m)

**100BINCHAIN350** **NEW**  
Rail à chaîne (longueur 3500 m)

**100BINCHAIN4** **NEW**  
Rail à chaîne (longueur 4000 m)



**100PROC**  
Rallonge de 1 m pour le rail à chaîne

## ACCESSOIRES COURANTS



**100BANT**  
Adaptateur pour portes basculantes



**150AETSKY**  
Système antieffraction



**100BINSUPP**  
Étriers de fixation supplémentaires



**150SE**  
Déverrouillage par l'extérieur à utiliser avec la poignée existant. Associable avec: 100BANT



**150SETSKY**  
Déverrouillage par l'extérieur pour portes sectionnelles



**250T-CONNECT** **NEW**  
Dispositif Ethernet et Wi-Fi pour la connexion à distance à travers l'App TauOpen en utilisant le smartphone pour ouvrir/fermer et connaître l'état du portail



**900CUBEBUS** **NEW**  
Clignotant led BUS à poser en saillie



**900OPTICBUS** **NEW**  
Paire de photocellules infrarouges 12/24 V BUS à poser en saillie



**300TCODEBUS**  
Clavier code BUS à brancher directement à l'armoire de commande



**300TKEYBUS** **NEW**  
Sélecteur à clé BUS en aluminium



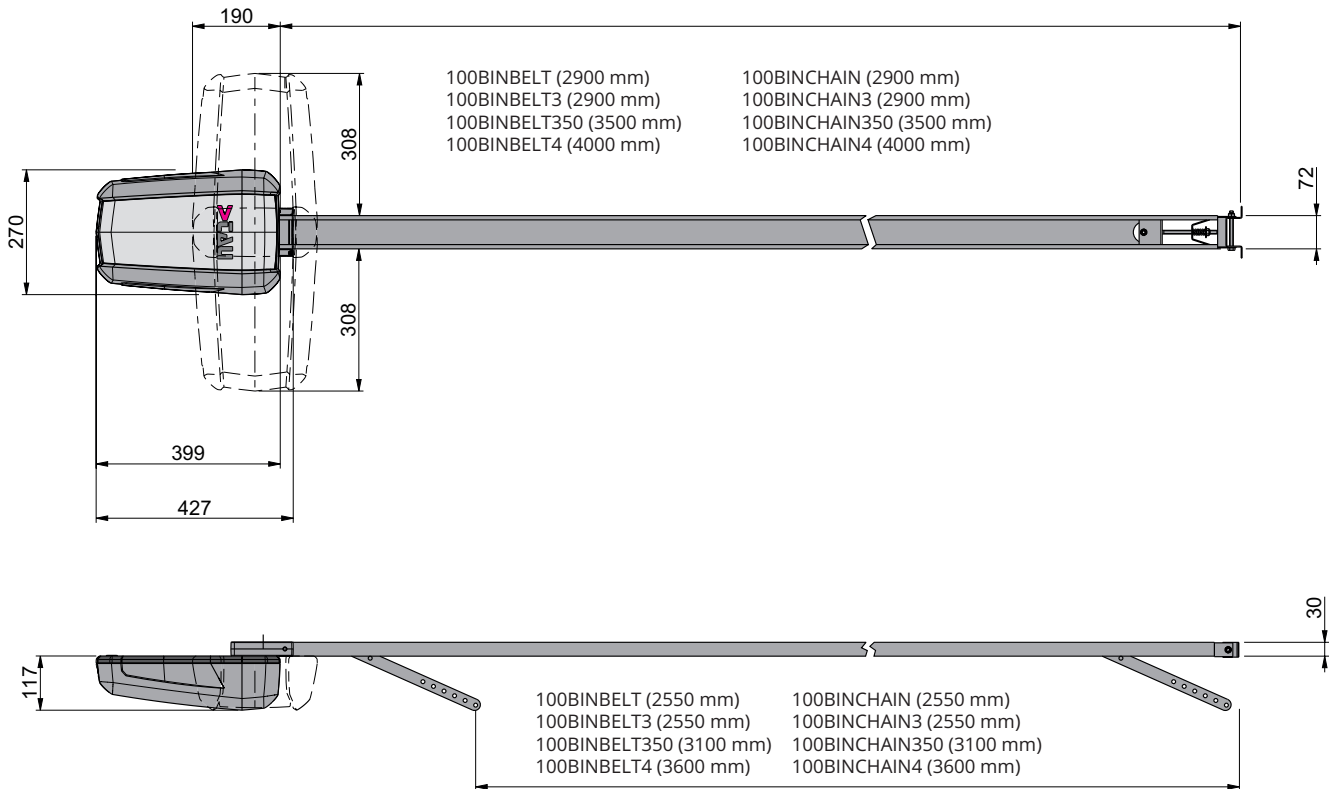
**200SWITCHBUS** **NEW**  
Interface de branchement BUS pour boutons ouvre/ferme/stop



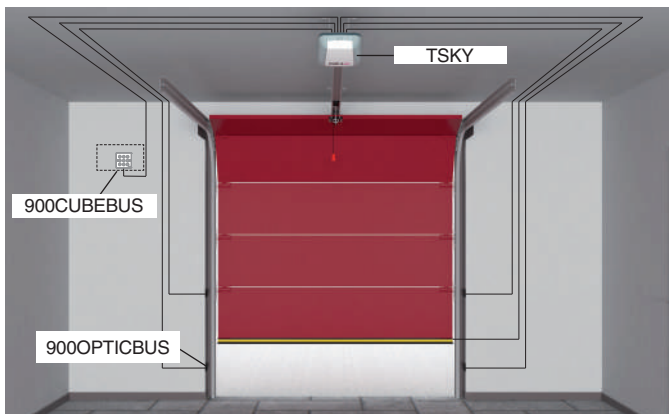
**200T-CHARGE** **NEW**  
Batterie et chargeur de batterie à alimenter à 230 V pour la centrale K995MA-B/S



## DESSINS TECHNIQUES



### INSTALLATION TYPE PORTES SECTIONNELLES



### INSTALLATION TYPE PORTES BASCULANTES

