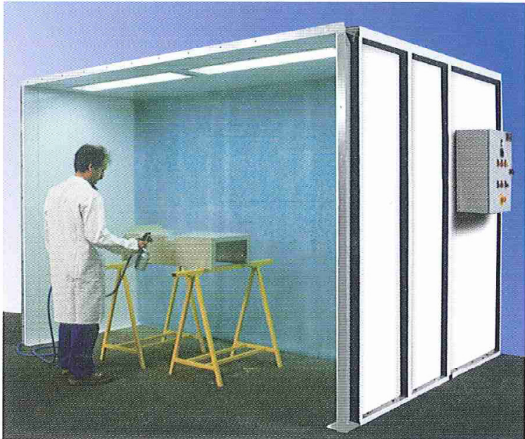


# AIRSPRAY gun

Cabines de peinture directionnelles

*Directional spraybooths*



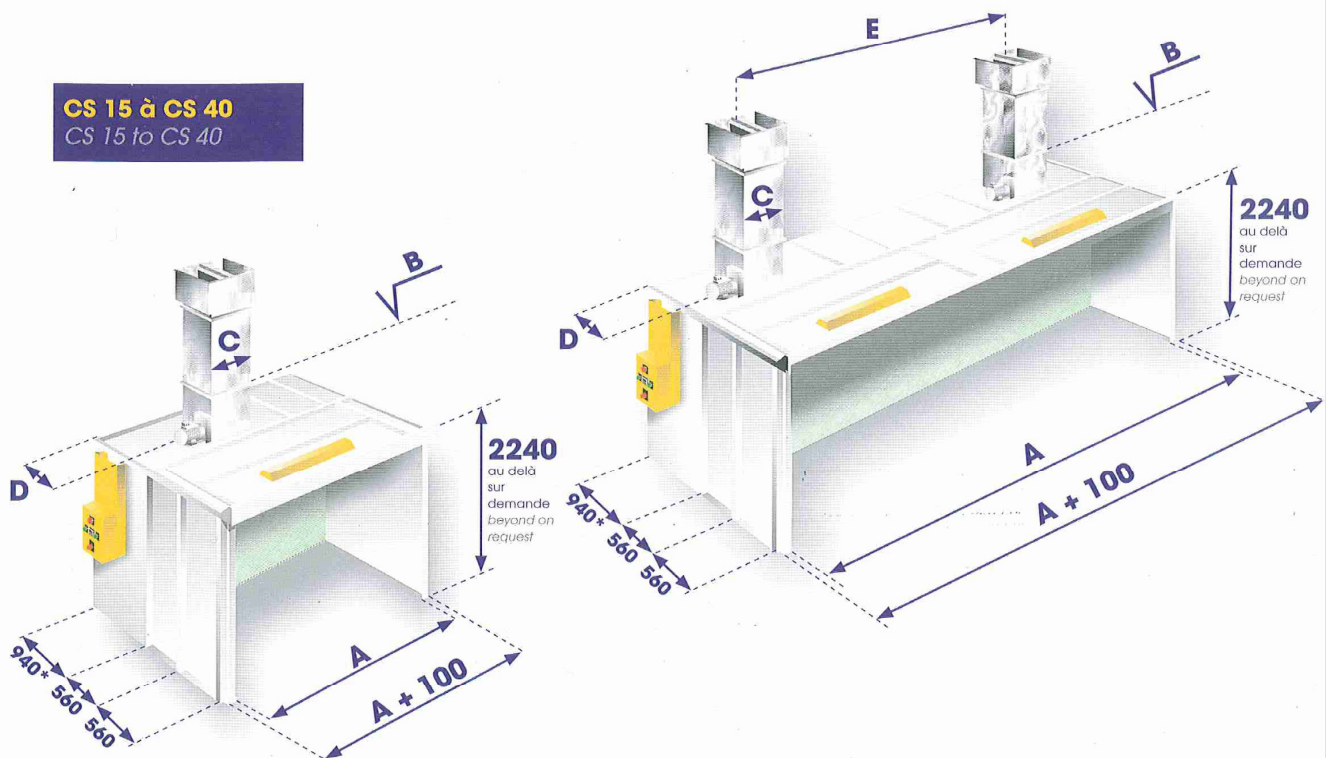
[www.airspray-gun.com](http://www.airspray-gun.com)

# Cabines de peinture directionnelles : une gamme variée

## Directional spraybooths : a diversified range

DESIGNATION DESIGNATION	REPÈRE UNITE KEY	15	20	25	30	40	50	60
LARGÈUR UTILE INTERIOR WIDTH	A mm	1680	1960	2520	3080	3920	5040	6160
HAUTEUR RACCORDEMENT CHEMINEE PAR RAPPORT AU SOL DUCT CONNECTING HEIGHT ACCORDING TO THE GROUND	B mm	2905	2905	2905	2905	3045	2905	2905
SECTION CHEMINEE DUCT SECTION	C mm	600x600	600x600	600x600	600x600	700x700	2x 600x600	2x 600x600
DISTANCE AXE CHEMINEE PAR RAPPORT A EXTERIEUR CABINE DISTANCE OF DUCT AXIS ACCORDING TO EXTERIOR OF THE BOOTH	D mm	420	420	420	420	420	420	420
ENTRE AXE CHEMINEE DISTANCE BETWEEN DUCT AXIS	E mm						2520	3080
DEBIT DE VENTILATION AIR OUTPUT	m <sup>3</sup> /h	7500	8700	11 200	13 700	17 400	2x 11 200	2x 13 700
PUISSANCE INSTALLEE BLOC DE BASE POWER CAPACITY OF BASIC SUPPLY	Kw	2,2	2,2	3	3	5,5	6	6

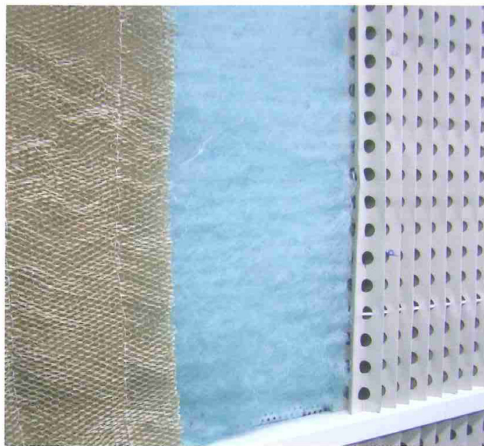
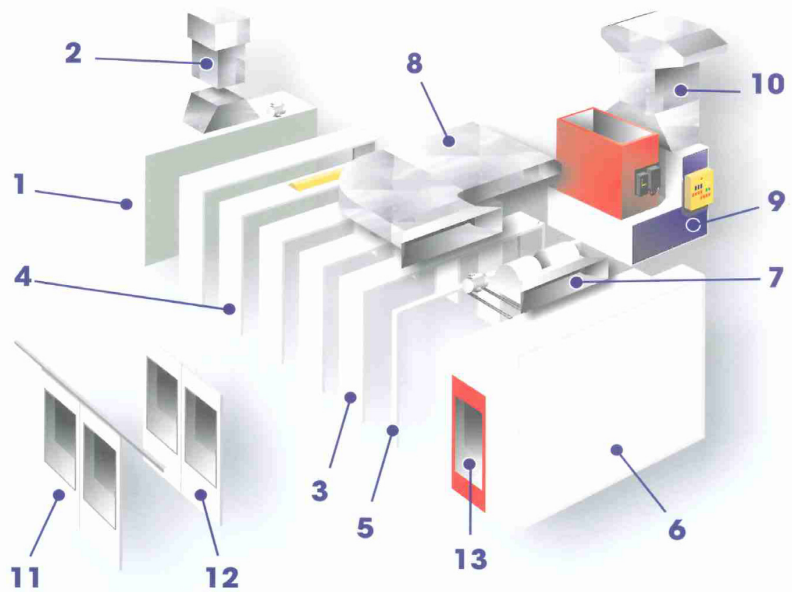
**CS 50 et au delà**  
CS 50 and beyond



\* Bloc de base / Basis block

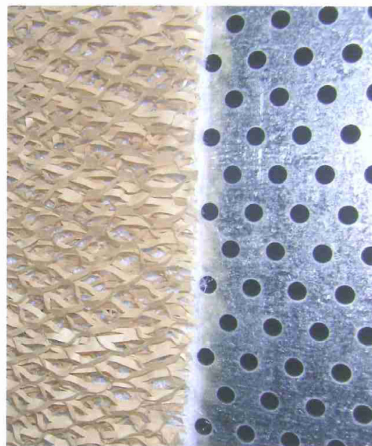
## Des cabines évolutives Multiple options

- 1) Bloc aspirant  
*Exhaust unit*
- 2) Cheminée d'extraction  
*Extraction duct*
- 3) Avancée simple  
*Single overhang*
- 4) Avancée avec éclairage  
*Overhang with lighting*
- 5) Portique intermédiaire  
*Intermediary frame*
- 6) Avancée avec filtre arrière  
*Overhang with rear filter*
- 7) Surpresseur  
*Air supply fans*
- 8) Gaine de liaison  
*Air diffuseur*
- 9) Générateur d'air chaud  
*Hot air generator*
- 10) Prise d'air  
*Air intake duct*
- 11) Porte à effacement  
*Sliding door*
- 12) Porte à 2 vantaux  
*2 leaf door*
- 13) Porte de secours  
*Emergency door*

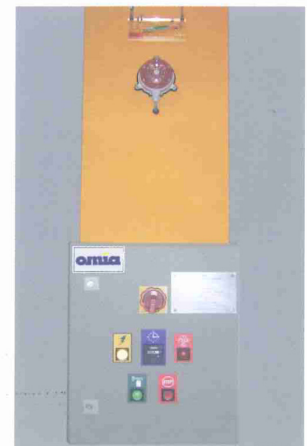


3 types de filtration / 3 filtration types :

- Multicouches / *Multi layers*
- Fibre de verre / *Fibre glass*
- Carton plissé / *Rigid cardboard*



■ Répartiteur de flux d'air  
*Efficient air distribution*



- Contrôle encrassement des filtres / *Filter controls*
- Alarme visuelle et sonore  
*Alarm*
- Compteur horaire  
*Hour counter*
- Asservissement pistolette  
*Spraying electrovalve*

## Une expérience reconnue A proven record



Cabines fermées pour peinture liquide et poudre  
*Liquid and powder coatings enclosed booths*



Etuves / Ovens



Cabines ouvertes pour peinture liquide et poudre  
*Liquid and powder coatings open booths*



Cabines de grenailage  
*Shot blasting booths*



Chaînes complètes de mise en peinture  
*Turnkey surface treatment installations*

**AIRSPRAY**  
gun

**4 Rue de la Tocane  
44240 La Chapelle Sur Erdre  
02 40 72 88 88  
[contact@airspray-gun.com](mailto:contact@airspray-gun.com)**

Une présence mondiale  
*A worldwide presence*



Les photos, schémas, caractéristiques ne sont pas contractuels et peuvent être modifiés, à tout moment sans préavis.  
OMIA copyright. The photos, drawings, characteristics are not contractual and can be modified at any time without notice.