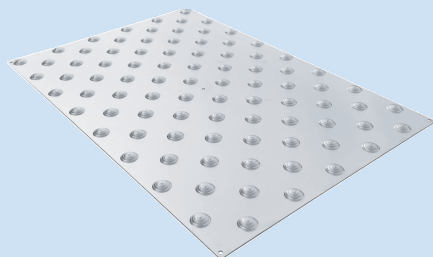




# BEV LABRADOR PODALU

**DESCRIPTION :** Système d'éveil à la vigilance au sol



## LOIS ET NORMES

La **BANDE PODOTACTILE PODALU** est un système d'éveil à la vigilance au sol en aluminium.

Dispositif tactile destiné à alerter les personnes aveugles et malvoyantes (PAM) d'un danger imminent sur leur cheminement, tels que :

- Volées d'escaliers
- Plateformes métalliques

**Esthétique et robuste**, elle est parfaitement adaptée aux paliers métalliques et à tous support métallique. **Les stries disposés sur les plots la rendent antidérapante**

### Points forts :

**Présence de plots striés pour un excellent coefficient antidérapant de 0.54 (AFPV ; exigence mini de la norme : 0.45)**  
**Pas d'utilisation de produits complémentaires : pose accessible à tous les applicateurs même non spécialistes.**  
**Rapidité de mise en œuvre, pour une remise en circulation immédiate.**

L'implantation des bandes d'éveil de vigilance est rendue obligatoire aux abaissés de trottoir des passages piétons lors de travaux sur voirie suite au décret 2006/1657 du 21 Décembre 2006  
*L'arrêté du 15 Janvier 2007 en précise les modalités.*

Au 1er Janvier 2015, l'ensemble des locaux ouverts au public doivent être obligatoirement accessibles aux personnes handicapées. La loi handicap impose aux ERP (Etablissement recevant du public) de répondre aux exigences et aux normes d'accessibilité, en 2015.

*L'accessibilité devra être globale entendue au sens large. Les dimensions physiques, intellectuelles et sensorielles devront être prises en compte, sont notamment concernés par d'éventuels travaux ; les passages pour piétons, les feux de signalisation, les postes d'appel d'urgence, les escaliers, les trottoirs.*

**BEV LABRADOR  
PODALU**

Edition : 03/2020\*

[www.ore-peinture.fr](http://www.ore-peinture.fr)



\* Annule et remplace toute fiche antérieure

Cette notice a pour but d'informer l'utilisateur sur les propriétés de notre produit. Les renseignements qui y figurent sont fondés sur nos connaissances à la date de rédaction, sur les résultats d'essais effectués et sont de bonne foi. L'évolution de la technique étant permanente, il appartient à l'utilisateur, avant toute mise en oeuvre, de s'assurer auprès de nos services que la présente n'a pas été modifiée par une édition plus récente.



Toute volée d'escalier comportant au moins trois marches doit répondre aux exigences suivantes :

En haut de l'escalier, un revêtement de sol doit permettre l'éveil de la vigilance à une distance de 0.50m de la première marche grâce à un contraste visuel et tactile. Arrêté du 1er Août 2006 modifié par l'arrêté du 30 Novembre 2007

Les gestionnaires ont la responsabilité de maintenir en bon état les BEV. Les reliefs doivent avoir une hauteur d'au moins 3 mm pour pouvoir être détectés sans faille. D'autre part, un décollement ou une déchirure du dispositif peut provoquer un trébuchement ou une chute du piéton.

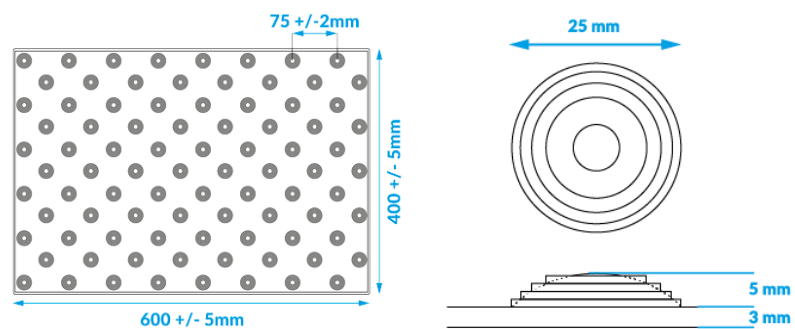
## SPÉCIFICATIONS TECHNIQUES

### BEV en aluminium emboutie d'épaisseur 15/10ème

**Matière :** Aluminium de qualité 1050

**Destination :** Intérieur ou extérieur abrité

**Dimensions :** 412 x 600 mm



**Méthode de fixation :** percée en 5 points (1 au centre et 4 aux coins) diamètre 6 mm, fixation par vis ou boulon inox non fournie.

**Poids :** 1 kg

**Coloris :** Aluminium

BEV LABRADOR  
PODALU

Edition : 03/2020\*

[www.ore-peinture.fr](http://www.ore-peinture.fr)



#### \* Annule et remplace toute fiche antérieure

Cette notice a pour but d'informer l'utilisateur sur les propriétés de notre produit. Les renseignements qui y figurent sont fondés sur nos connaissances à la date de rédaction, sur les résultats d'essais effectués et sont de bonne foi. L'évolution de la technique étant permanente, il appartient à l'utilisateur, avant toute mise en oeuvre, de s'assurer auprès de nos services que la présente n'a pas été modifiée par une édition plus récente.



## MISE EN OEUVRE

### Système



## CONDITIONNEMENT

### LES ÉTAPES D'APPLICATION :

- 1/ Implanter la BEV PODALU selon la norme NFP 98.351.
- 2/ Marquer les 5 points de perçages à l'aide d'un marqueur.
- 3/ Visser la bande sur le support. Dans certain cas l'utilisation de vis avec écrou peut être recommandé.

**Emballage :** Carton de 4 bandes au format 412 x 600 mm.

## BEV LABRADOR PODALU

Edition : 03/2020\*

[www.ore-peinture.fr](http://www.ore-peinture.fr)



### \* Annule et remplace toute fiche antérieure

Cette notice a pour but d'informer l'utilisateur sur les propriétés de notre produit. Les renseignements qui y figurent sont fondés sur nos connaissances à la date de rédaction, sur les résultats d'essais effectués et sont de bonne foi. L'évolution de la technique étant permanente, il appartient à l'utilisateur, avant toute mise en oeuvre, de s'assurer auprès de nos services que la présente n'a pas été modifiée par une édition plus récente.