

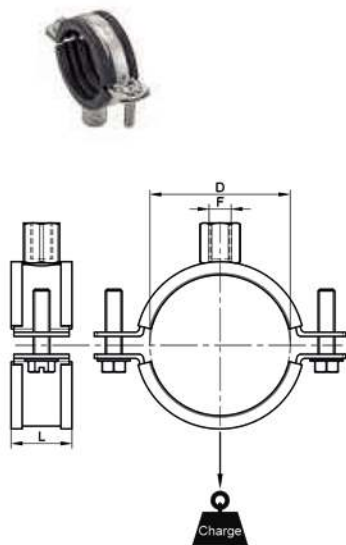
Pipe holders

TUBES ET SUPPORTS
DE TUYAUTERIE

Modèle **72114**

Collier support de tuyauterie série légère avec protection antivibratoire EPDM, à visser - Inox 316 - Acier zingué

Light duty round pipe holder with rubber protection - Stainless steel 316 - Galvanized steel



D (mm)	D (pouces)	Plage de serrage (mm)	F (mm)	L (mm)	Charge (N)	Poids (kg)	Référence Inox 316	Prix unitaire	Référence Acier zingué	Prix unitaire
13,5	1/4"	12-15	M8 / M10	23	1000	0,10	472114-13	•		
17,2	3/8"	15-19	M8 / M10	23	1000	0,13	472114-17	•	872114-17	•
21,3	1/2"	20-24	M8 / M10	23	1000	0,15	472114-21	•	872114-21	•
26,9	3/4"	25-30	M8 / M10	23	1000	0,16	472114-26	•	872114-26	•
33,7	1"	32-37	M8 / M10	23	1000	0,17	472114-33	•	872114-33	•
42,4	1"1/4	40-45	M8 / M10	23	1000	0,19	472114-42	•	872114-42	•
48,3	1"1/2	48-53	M8 / M10	23	1300	0,22	472114-48	•	872114-48	•
60,3	2"	59-63	M8 / M10	23	1300	0,30	472114-60	•	872114-60	•
73	2"1/2	68-73	M8 / M10	23	1300	0,32	472114-73	•		
76,1	3"	75-80	M8 / M10	28	1300	0,34	472114-76	•	872114-76	•
83	3"	82-86	M8 / M10	28	1300	0,36	472114-83	•		
88,9	3"	89-91	M8 / M10	28	1300	0,38	472114-88	•	872114-88	•
101,6	4"	95-103	M10	28	1300	0,40	472114-102	•	872114-102	•
114,3	4"	108-116	M10	28	2200	0,42	472114-114	•	872114-114	•
129	5"	129-135	M10	28	2200	0,62	472114-129	•		
139,7	5"	133-141	M10	28	2200	0,67	472114-139	•		
168,3	6"	165-168	M10	28	2200	0,74	472114-168	•		
219,1	8"	216-220	M10	33	2500	0,90	472114-219	•		

Taraudage étagé M10 puis M8

Plage de température : de -50°C à +120°C

Autres dimensions sur demande

• Sur demande