

EXU et EXH Caractéristiques Techniques Transpalettes à conducteur accompagnant

[EXU 16/Li-Ion](#)

[EXU 18/Li-Ion](#)

[EXU 20/Li-Ion](#)

[EXU 22](#)

[EXH 25/Li-Ion](#)

[EXH 30/Li-Ion](#)

[EXU-H 18](#)

[EXU-H 20/Li-Ion](#)





				STILL	STILL	STILL	STILL	STILL	STILL	STILL	STILL		
Caractéristiques	1.1	Constructeur											
	1.2	Modèle		EXU 16/Li-Ion	EXU 18/Li-Ion	EXU 20/Li-Ion	EXU 22	EXH 25/Li-Ion	EXH 30/Li-Ion	EXU-H 18	EXU-H 20/Li-Ion		
	1.3	Entraînement		Batterie	Batterie	Batterie	Batterie	Batterie	Batterie	Batterie	Batterie		
	1.4	Utilisation		Conducteur accompagnant	Conducteur accompagnant	Conducteur accompagnant	Conducteur accompagnant	Conducteur accompagnant	Conducteur accompagnant	Conducteur accompagnant	Conducteur accompagnant		
	1.5	Capacité de charge nominale	Q	kg	1600	1800	2000	2200	2500	3000	800/1800	800/2000	
	1.6	Distance au centre de charge	c	mm	600	600	600	600	600	600	600	600	
	1.8	Distance à la charge	x	mm	963/883 ¹	963/883 ¹	963/883 ¹	963/883 ¹	975/895 ¹	975/895 ¹	950/890 ¹	950/890 ¹	
	1.9	Empattement	y	mm	1304/1228 ¹	1304/1228 ¹	1381/1301 ¹	1449/1370 ¹	1453/1373 ¹	1453/1373 ¹	1404/1338 ¹	1404/1338 ¹	
	Poids	2.1	Poids à vide avec batterie		kg	430/357 ²	430/357 ²	495/385 ³	606	819	819	558	603
2.2		Charge sur essieu en charge	côté moteur/côté charge	kg	680/1350	746/1542	789/1699	908/1833	1428/1927	1572/2246	822/1539	937/1664	
2.3		Charge sur essieu à vide	côté moteur/côté charge	kg	384/104	384/104	384/104	384/104	662/157	662/157	411/145	458/145	
Roues/roulements	3.1	Équipement de roues			Polyuréthane	Polyuréthane	Polyuréthane	Polyuréthane	Polyuréthane	Polyuréthane	Polyuréthane	Polyuréthane	
	3.2	Dimensions des bandages	côté moteur	mm	∅ 230 x 75	∅ 230 x 75	∅ 230 x 75	∅ 230 x 75	∅ 230 x 90	∅ 230 x 90	∅ 230 x 75	∅ 230 x 75	
	3.3	Dimensions des bandages	côté charge	mm	∅ 85 x 105	∅ 85 x 100	∅ 85 x 100	∅ 85 x 100	∅ 85 x 85 (85 x 60) ⁴	∅ 85 x 85 (85 x 60) ⁴	∅ 85 x 90 (∅ 85 x 65) ⁴	∅ 85 x 90 (∅ 85 x 65) ⁴	
	3.4	Dimensions des galets stabilisateurs		mm	∅ 125 x 40	∅ 125 x 40	∅ 125 x 40	∅ 125 x 40	∅ 2x 125 x 60	∅ 2x 125 x 60	2x ∅ 125 x 40	2x ∅ 125 x 40	
	3.5	Nombre de roues (x = motrice)	côté moteur/charge			1x + 2/2	1x + 2/4 ⁴	1x + 2/4 ⁴	1x + 2/4 ⁴	1x + 2/2 (1x + 2/4 ⁴)	1x + 2/2 (1x + 2/4 ⁴)	1x + 2/4 ⁴	1x + 2/4 ⁴
	3.6	Voie	côté moteur/charge	b ₁₀ /b ₁₁	mm	482/395	482/395	482/395	482/395	502/380	502/380	482/380 (340)	482/380 (340)
Principales dimensions	4.4	Levée		h ₃	mm	130	130	130	130	125	125	550	
	4.9	Hauteur de la poignée du timon en position de translation	min./max.	h ₁₄	mm	740/1250	740/1250	740/1250	740/1250	740/1230	740/1230	720/1240	
	4.15	Hauteur des fourches abaissées		h ₁₃	mm	85	85	85	85	86	86	85	
	4.19	Longueur totale		l ₁	mm	1660	1660	1730	1820	1855	1855	1807	
	4.20	Longueur au talon des fourches		l ₂	mm	510	510	580	670	705 ⁵	705 ⁵	617	
	4.21	Largeur hors tout		b ₁ /b ₂	mm	720	720	720	720	720	720	720	
	4.22	Dimensions des bras de fourches	DIN ISO 2331	s/e/l	mm	55/165/1150	55/165/1150	55/165/1150	55/165/1150	55/165/1150	55/165/1150	50/180/1190	50/180/1190
	4.25	Largeur externe des fourches		b ₅	mm	520/560/680	520/560/680	520/560/680	520/560/680	520/560/680	520/560/680	560 (520)	560 (520)
	4.32	Garde au sol à mi-empattement		m ₂	mm	36/166	36/166	36/166	36/166	30	30	20/145	20/145
	4.34.1	Largeur d'allée avec palette 1000 x 1200 en largeur		A _{st}	mm	1947 ¹ /1962	1947 ¹ /1962	1997 ¹ /2017	2060 ¹ /2055	2590/2503 ^{1,5}	2590/2503 ^{1,5}	2045	2120
	4.34.2	Largeur d'allée avec palette 800 x 1200 en longueur		A _{st}	mm	1997 ¹ /2012	1997 ¹ /2012	2047 ¹ /2067	2110 ¹ /2105	2424/2399 ^{1,5}	2424/2399 ^{1,5}	2095	2170
4.35	Rayon de giration		W _a	mm	1560/1495 ¹	1560/1495 ¹	1610/1550 ¹	1670/1585 ¹	1765/1695 ^{1,5}	1765/1695 ^{1,5}	1645/1585 ¹	1720/1660 ¹	
Performances	5.1	Vitesse de translation	avec/sans charge	km/h	6/6	6/6	6/6	6/6	6/6	6/6	6/6	6/6	
	5.2	Vitesse de levée	avec/sans charge	m/s	0,040/0,060	0,040/0,060	0,040/0,060	0,034/0,043	0,028/0,036	0,026/0,036	0,115/0,184	0,115/0,184	
	5.3	Vitesse de descente	avec/sans charge	m/s	0,071/0,065	0,071/0,065	0,071/0,065	0,070/0,063	0,066/0,072	0,065/0,072	0,326/0,130	0,326/0,130	
	5.8	Max. rampe maxi kB 5	avec/sans charge	%	14/24	13/24	11/24	10/24	12/20	10/20	12/24	10/24	
	5.9	Accélération sur 10 m	avec/sans charge	s	7,58/6,50	7,65/6,50	8,04/6,50	8,04/6,50	7,4/6,56	7,7/6,56	8,45/7,10	8,45/7,10	
	5.10	Frein de service				Électromagnétique	Électromagnétique	Électromagnétique	Électromagnétique	Électromagnétique	Électromagnétique	Électromagnétique	
Moteur électrique	6.1	Moteur de translation, puissance S2 = 60 min		kW	1,2	1,2	1,2	1,2	1,5	1,5	1,2	1,2	
	6.2	Moteur de levage, puissance avec S3 = 15%		kW	1,0	1,0	1,2	1,4	1,5	1,5	1,2	1,2	
	6.3	Batterie normalisée DIN 43531/35/36 A, B, C, non				British Standard	British Standard	2PzS	3PzS	2PzS	2PzS	British Standard	2PzS
	6.4	Tension batterie/capacité nominale K _s		V/Ah		24/150 Li-Ion: 24/82	24/150 Li-Ion: 24/82	24/250 Li-Ion: 24/205	24/375	24/250 Li-Ion: 24/205	24/250 Li-Ion: 24/205	24/150	24/250 Li-Ion: 24/82
	6.5	Poids batterie ±5% (selon constructeur)		kg	141/56 ²	141/56 ²	213	301	290	290	144	191/56 ^{2,3}	
	6.6	Consommation d'énergie (cycle VDI)		kWh/h	0,38	0,38	0,38	0,38	0,48	0,57	0,38	0,38	
Autres	8.1	Commande de translation			Commande AC	Commande AC	Commande AC	Commande AC	Commande AC	Commande AC	Commande AC	Commande AC	
	8.4	Pression acoustique (poste de conduite)		dB(A)	68,7	68,7	68,7	68,7	60	60	62,0	62,0	

¹ Levée initiale déployée

² Li-ion; +15 kg pour batterie 164 Ah Li-ion

³ Li-ion ; +41 kg pour batterie 410 Ah Li-ion

⁴ Galets porteurs tandem

⁵ +75 mm avec 3PzS ; +150 mm avec 4PzS

Plate-forme en option (mode accompagnant/porté debout)

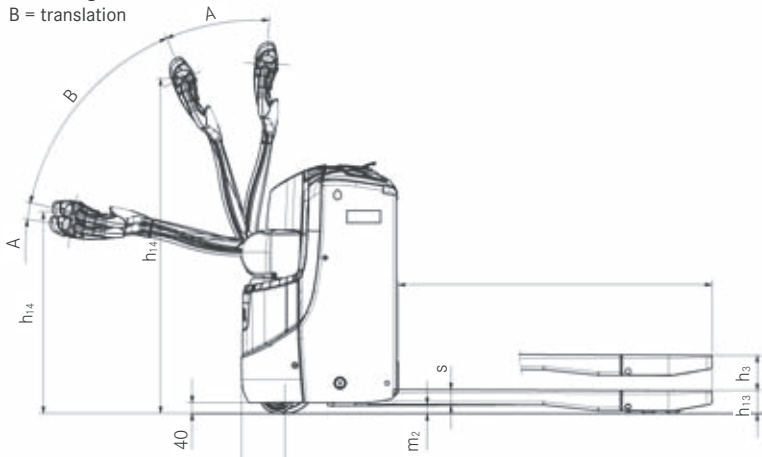
				EXU 20 S	EXU 22 S
1.2	Modèle				
1.4	Utilisation			Porté debout	Porté debout
2.1	Poids à vide avec batterie		kg	610	659
2.2	Charge sur essieu en charge	côté moteur/côté charge	kg	896/1689	934/1851
2.3	Charge sur essieu à vide	côté moteur/côté charge	kg	384/104	384/104
4.9	Hauteur de la poignée du timon en position de translation	min./max.	h ₁₄	mm	740/1250
4.19	Longueur totale	mode acc./porté deb.	l ₁	mm	1890/2270 ¹
4.20	Longueur au talon des fourches	mode acc./porté deb.	l ₂	mm	740/1140 ¹
4.34.1	Largeur d'allée avec palette 1000 x 1200 en largeur	mode acc./porté deb.	A _{st}	mm	1987 ¹ /2162
4.34.2	Largeur d'allée avec palette 800 x 1200 en longueur	mode acc./porté deb.	A _{st}	mm	2037 ¹ /2212
4.35	Rayon de giration/levée initiale abaissée	mode acc./porté deb.	W _a	mm	1600 ¹ /1775
	Rayon de giration/levée initiale actionnée	mode acc./porté deb.	W _a	mm	1520/1695 ¹
5.1	Vitesse de translation	avec/sans charge	km/h	6/6	6/6

¹ Levée initiale déployée

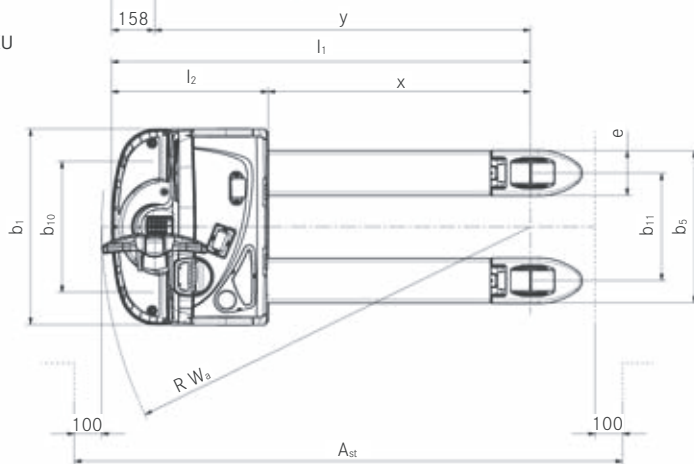
EXU Transpalette à conducteur accompagnant

Schémas cotés

A = freinage
B = translation

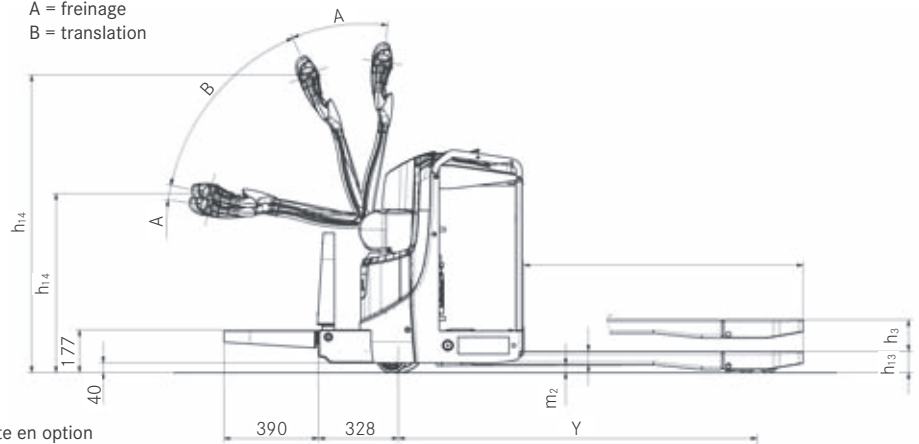


Vue latérale EXU

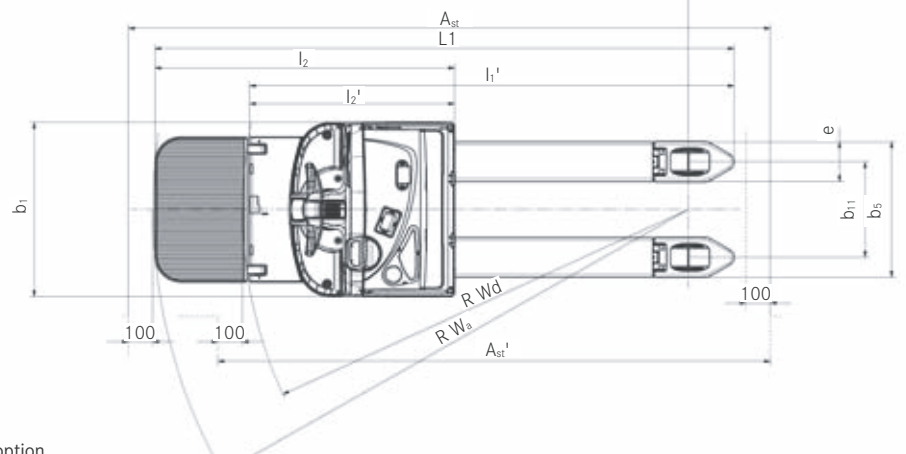


Vue de dessus EXU

A = freinage
B = translation



Vue latérale de l'EXU avec plate-forme de conduite en option

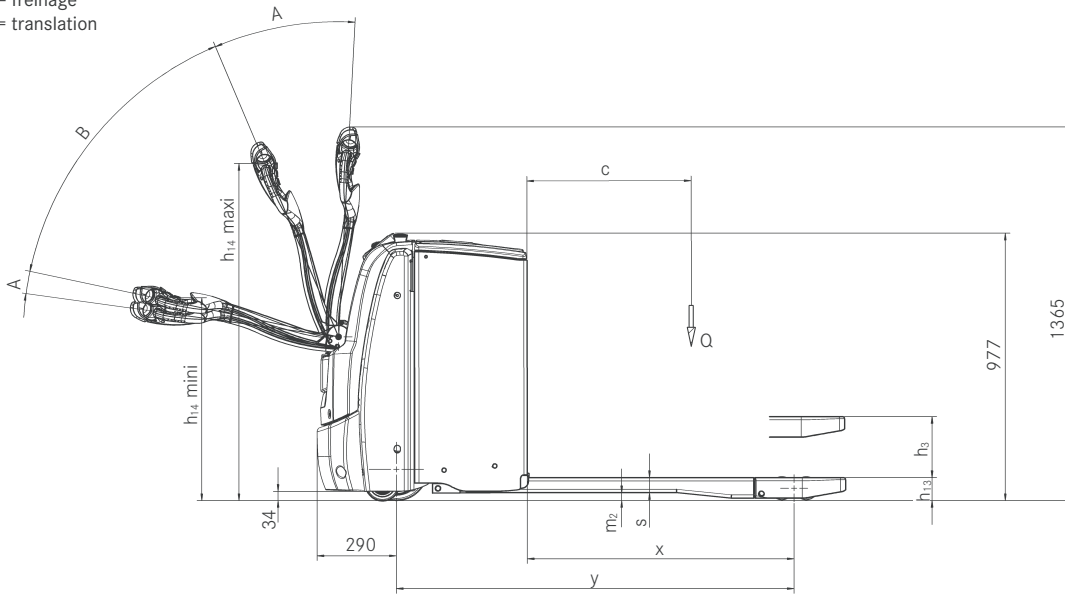


Vue de dessus de l'EXU avec plate-forme de conduite en option

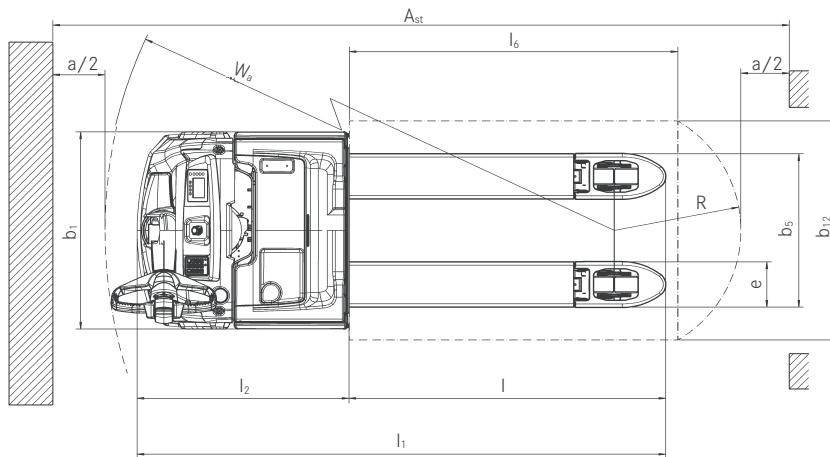
EXH Transpalette à conducteur accompagnant

Schémas cotés

A = freinage
B = translation



Vue latérale EXH



Vue de dessus EXH

EXU Transpalette à conducteur accompagnant Vues détaillées



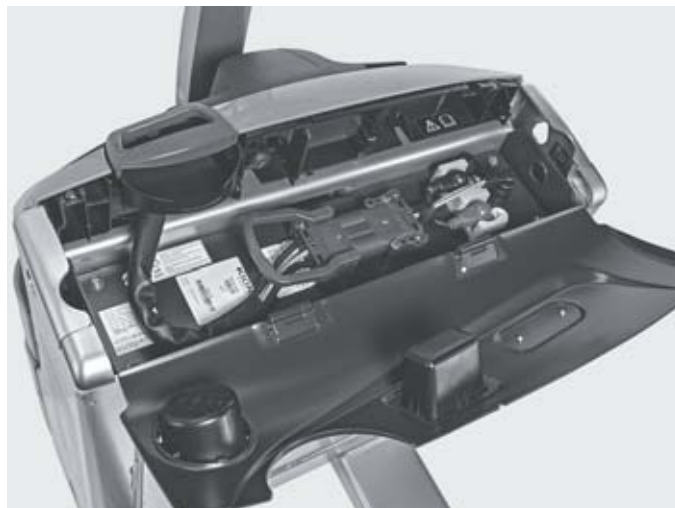
Robuste châssis et roues-support suspendues assurant une puissante motricité sur les rampes



Visibilité optimale sur les pointes de fourche – accélérant l'insertion dans les palettes



Disponibilité maximale grâce au changement latéral de batterie



Charge batterie rapide avec possibilité de recharge intermédiaire grâce à la technologie Li-ion



Circulation quasi-silencieuse : compartiments internes insonorisés et roues pivotantes spéciales



Contrôle d'accès par code PIN en option

EXU/EXH Transpalette à conducteur accompagnant
Vues détaillées



Travail sans fatigue grâce à une levée auxiliaire sur l'EXU-H



Fonction Autolift : une ergonomie proche de la perfection grâce à la levée / descente automatique de la fourche



Performances optimales grâce à une capacité de charge jusqu'à 3 000 kg



Direction électrique fluide pour une manœuvrabilité optimale



Toujours disponible : technologie Li-ion et capacité de batterie jusqu'à 500 Ah



Sécurité maximale lors du chargement et du déchargement des camions grâce à l'éclairage de sécurité Safety Light et à des projecteurs orientables

EXU/EXH Transpalettes à conducteur accompagnant
Un chariot polyvalent pour applications exigeantes



EXU/EXH Transpalettes à conducteur accompagnant Un chariot polyvalent pour applications exigeantes

Une sécurité de circulation constante grâce à OptiSpeed : vitesse de circulation automatiquement ajustée à l'angle du timon

Meilleures performances grâce à un moteur de translation triphasé puissant, fiable et à faible entretien

Toujours opérationnel grâce au changement latéral de batterie



EXU

Vous recherchez un transpalette puissant pour des transports sur de courtes distances de charges jusqu'à 2 200 kg ? Un chariot à tout faire pouvant circuler et manœuvrer partout, jusque dans les recoins les plus exigus de votre entrepôt ? Ne cherchez plus : il vous faut un EXU ! Ses dimensions compactes en font un allié idéal partout où l'espace est limité – allées étroites, chargement et déchargement de camions, desserte des rayons de supermarchés. Une machine « intelligente » ? Le système exclusif OptiSpeed intégré ajuste automatiquement la vitesse du chariot à l'angle de déploiement du timon, assurant à la fois un maximum de sécurité et de rapidité dans toutes les situations. Et avec les programmes de conduite ECO et BOOST, une pression sur un bouton suffit pour alterner entre performances et

économies maximales. Vous ne souhaitez pas seulement transporter des marchandises, mais aussi préparer des commandes dans les meilleures conditions d'ergonomie et d'efficacité ? La variante EXU-H est pour vous : avec une hauteur de travail réglable en continu jusqu'à 760 mm – elle garantit une position de travail d'une ergonomie optimale pour toutes les morphologies. Encore plus de confort ? C'est possible avec la fonction Autolift : Un capteur reconnaît le bord supérieur des marchandises chargées et ajuste automatiquement la hauteur de travail. Et ainsi de suite : si vous ajoutez une nouvelle couche de marchandises sur les fourches, celles-ci descendent, si au contraire vous enlevez une couche, elles remontent !

Haut rendement grâce à une capacité de charge jusqu'à 3 000 kg

Maniabilité et ergonomie maximales grâce à la direction électrique et au timon OptiSpeed

Toujours disponible : technologie Li-ion et capacité de batterie jusqu'à 500 Ah



EXH

Jamais auparavant il n'a été possible de transporter des charges jusqu'à 3 000 kg aussi facilement et ergonomiquement qu'avec l'EXH. Sa direction électrique permet d'acheminer un large éventail de marchandises avec un maximum de facilité et de précision. L'EXH offre ainsi une solution idéale pour le transport horizontal de charges lourdes ou le chargement / déchargement de camions. Avec ses roues-soutiens suspendues, l'EXH franchit sans effort les rampes et les irrégularités du sol, tandis que le programme de conduite BOOST apporte l'assurance d'un rendement maximal. Ou, au contraire, économiser de l'énergie d'une pression sur un bouton

? Oui, c'est possible : l'EXH dispose d'un programme de conduite ECO – et d'un mode Blue-Q pour des performances maximales avec la même efficacité énergétique. L'écran couleur du tableau de bord affiche en permanence toutes les informations importantes : charge batterie, heures de service, horloge... L'EXH est utilisable 24 heures sur 24 grâce à la technologie Li-ion permettant une charge rapide et des charges intermédiaires. Avec une capacité de batterie maximale de 500 Ah et le changement latéral garantissant une disponibilité maximale, les applications sur trois postes s'organisent en un clin d'œil !

EXU/EXH Transpalettes à conducteur accompagnant Un équipement complet

Puissance

- Performances optimales grâce à une capacité de charge jusqu'à 3 000 kg
- Productivité élevée : technologie de moteur électrique puissante, fiable et à faible entretien (pour la translation comme la direction assistée)
- Haute capacité de batterie jusqu'à 500 Ah avec option de changement latéral et de batterie Li-ion (haute densité énergétique et charges intermédiaires illimitées)
- Adaptation des performances à chaque situation : rendement maximal ou efficacité dans le temps – ECO, BOOST ou Blue-Q.
- À l'aise sur les rampes : roues-supports suspendues assurant une meilleure traction – particulièrement utile pour le franchissement des rampes

Précision

- Travail sans fatigue : direction assistée électrique fluide et précise
- Visibilité optimale pour un travail précis : visibilité optimale sur les pointes de fourche et positionnement central du timon
- Actionnement de toutes les fonctions de conduite, levage et abaissement sans changement de position par les droitiers comme les gauchers
- Jamais bloqué, jamais à l'étroit : dimensions compactes et grande maniabilité
- Un travail précis dans les espaces les plus réduits grâce à l'approche lente en option
- Regroupement de toutes les informations utiles, accessibles d'un coup d'œil sur l'afficheur de l'EXH

Ergonomie

- Utilisation ergonomique et intuitive : fonctions d'accélération, direction et levage pilotables simultanément et d'une seule main, par les droitiers comme les gauchers
- Changement de batterie simple et rapide : changement latéral en option – haute disponibilité avec une sécurité maximale
- Un travail plus facile : tête de timon STILL ergonomique et simple d'utilisation

Compacité

- Haut rendement : dimensions compactes assurant un travail à la fois plus rapide et plus sûr
- Plus d'espace de stockage pour les marchandises : des dimensions compactes et une grande maniabilité autorisent des configurations d'allées particulièrement étroites
- Grande flexibilité des lieux et heures de chargement (sur une prise de courant standard grâce au chargeur embarqué)

Sécurité

- Châssis embouti protégeant les pieds de l'opérateur et des personnels environnants
- Sécurité maximale en standard : technologie OptiSpeed intégrée au timon – adapte automatiquement la vitesse selon la distance entre opérateur et chariot
- Sécurité en courbe : fonction Curve Speed Control adaptant automatiquement la vitesse en courbe de l'EXH en fonction de l'angle d'engagement de la direction
- Sécurité dans les espaces exigus : timon coudé (reste à distance de l'opérateur en cas de confinement)
- Aucun recul intempestif : maintien automatique même sur les rampes.

Protection de l'environnement

- Coûts d'exploitation réduits (TCO) : faible consommation d'énergie et intervalle d'entretien étendu
- Mode haute efficacité Blue-Q économe, d'une pression sur un bouton, jusqu'à 7 % d'économie d'énergie à productivité égale
- Préservation active de l'environnement : 95 pour cent des pièces sont recyclables
- Émissions sonores quasi nulles grâce au grand silence de fonctionnement des moteurs – de translation comme de levée
- Programme de conduite ECO : efficacité énergétique maximale d'une pression sur un bouton

EXU/EXH Transpalettes à conducteur accompagnant

Variantes d'équipement



	EXU 16	EXU 18	EXU 20	EXU 22	EXH 25	EXH 30	EXU-H 18	EXU-H 20
Généralités	Exécution à niveau sonore optimisé : certification PIEK	○	○	—	—	—	○	○
	2 programmes de conduite : ECO et BOOST	●	●	●	●	●	●	●
	Programme de conduite Blue-Q	—	—	—	—	●	●	—
	Prise en main optimisée du timon pour les gauchers comme les droitiers	●	●	●	●	●	●	●
	Direction électrique	—	—	—	—	●	●	—
	Motorisation triphasée à faible entretien	●	●	●	●	●	●	●
	Plate-forme rabattable	—	—	○	○	—	—	○
	Différentes longueurs de fourches	○	○	○	○	○	○	○
	Exécution chambre froide	○	○	○	○	○	○	○
	Écritoire réglable DIN-A4	○	○	○	○	○	○	○
Roues	Roue motrice équipée en polyuréthane	●	●	●	●	●	●	●
	Roue motrice équipée en polyuréthane, profilée	○	○	○	○	○	○	○
	Roue motrice équipée polyuréthane, soft	○	○	○	○	—	—	○
	Roue motrice équipée polyuréthane, soft, non-marquant	○	○	○	○	○	○	○
	Roue motrice équipée polyuréthane, soft, non-marquant, profilée	○	○	○	○	—	—	○
	Roue motrice équipée polyuréthane, soft, profilée	○	○	○	○	—	—	○
	Roue motrice avec bandage en caoutchouc plein	—	—	—	—	○	○	—
	Roue motrice équipée en caoutchouc plein profilé	—	—	—	—	○	○	—
	Roues porteuses équipées polyuréthane/simples	●	○	○	○	●	●	—
	Roues porteuses équipées polyuréthane/tandem	●	●	●	●	○	○	—
Sécurité	Roues porteuses équipées polyuréthane/simples, Essieux et tringles de levage graissés	○	○	○	○	—	—	—
	Roues porteuses équipées polyuréthane/tandem, Essieux et tringles de levage graissés	○	○	○	○	○	○	—
	OptiSpeed : Régulation de la vitesse en fonction de l'angle du timon	●	●	●	●	●	●	●
	Approche lente et levée/descente avec timon vertical	○	○	○	○	○	○	○
	FleetManager : contrôle d'accès, détection de chocs, rapports	○	○	○	○	○	○	○
	Contrôle des accès par code PIN	○	○	○	○	○	○	○
	Arceau porte-accessoire côté charge	○	○	○	○	○	○	○
	Grille de protection	○	○	○	○	○	○	○
	Projecteur orientable, côté charge	—	—	—	—	○	○	—
	Éclairage de sécurité SafetyLight, côté charge	—	—	—	—	○	○	—
Système de batterie	Compartiment pour batterie plomb-acide de 134 à 150 Ah à l'aide d'une grue	●	●	—	—	—	●	—
	Compartiment pour batterie plomb-acide de 200 à 250 Ah à l'aide d'une grue	○	○	●	—	●	●	●
	Compartiment pour batterie plomb-acide de 200 à 250 Ah pour extraction latérale de la batterie à l'aide d'un bâti spécial	—	○	○	—	○	○	○
	Compartiment pour batterie plomb-acide de 300 à 375 Ah à l'aide d'un bâti spécial	—	—	—	●	○	○	—
	Compartiment pour batterie plomb-acide de 300 à 375 Ah pour extraction latérale de la batterie à l'aide d'un bâti spécial	—	—	—	○	○	○	—
	Compartiment pour batterie plomb-acide de 400 à 500 Ah à l'aide d'une grue	—	—	—	—	○	○	—
	Compartiment pour batterie plomb-acide de 400-500 Ah pour extraction latérale de la batterie à l'aide d'un bâti spécial	—	—	—	—	○	○	—
	Chargeur intégré pour batterie humide/gel	○	○	○	○	○	○	○
Batterie 82 Ah STILL Li-Ion	○	○	—	—	—	—	○	
Batterie 164 Ah STILL Li-Ion	○	○	—	—	—	—	○	
Batterie 204 Ah STILL Li-Ion	—	○	○	—	○	○	○	
Batterie 410 Ah STILL Li-Ion	—	○	○	—	○	○	○	

● Standard ○ En option — Non disponible

STILL

6 Bd Michael Faraday
SERRIS - CEDEX 4
F-77716 MARNE LA VALLEE
Tél: + 33 1.64.17.40.00
Fax: + 33 1.64.17.41.70
info@still.fr

**Pour plus d'informations, consultez le site :
www.still.fr**

STILL S.A.

Vosveld 9
B-2110 Wijnegem
Tél: + 32 (0)3 360 62 00
Fax: + 32 (0)3 326 21 42
info@still.be

**Pour plus d'informations, consultez le site :
www.still.be**

STILL S.A.

Succursale Suisse Romande
Rue de la Cité 20
CH-1373 Chavornay
Tél: + 41 (0)21 946 40 80
Fax: + 41 (0)21 946 40 92
info@still.ch

**Pour plus d'informations, consultez le site :
www.still.ch**

STILL S.A. Luxembourg Branche

Zoning Industriel 11, Um Wöller
L-4410 Soleuvre (Sanem)
Tél: + 352 27 84 85 91
Fax: + 352 27 84 85 92
info@still-luxembourg.lu

**Pour plus d'informations, consultez le site :
www.still-luxembourg.lu**

STILL a la certification qualité,
sécurité au travail,
protection de l'environnement et
gestion de l'énergie.

