



GAMME JUNIOR

JUNIOR FOUET

Réf : FT005



DESCRIPTION

- Robuste, léger et performant.
- Fouet monobloc : meilleure durée de vie de l'appareil.
- Très maniable.
- Bouton de sécurité.
- Double isolation.
- Variateur de vitesse.
- Fouets en acier inoxydable alimentaire pour une hygiène parfaite.

UTILISATION

Le Junior fouet permet de réaliser sans peine les pâtes, les crèmes, les mousselines et particulièrement les blancs d'œufs, blanchis lentement et terminés à grande vitesse pour assurer un foisonnement et une tenue incomparable.

De même, vous travaillerez sans difficulté : génoise, pâte à crêpes, pâte d'amandes, meringues crèmes au beurre, soufflés, chantilly, sauces, fromages battus, mayonnaise.

Capacité : 1 à 5 Litres

CONSEILS D'ENTRETIEN

Rincer les fouets sous l'eau. Attention aux éclaboussures qui pourraient pénétrer par les fentes de ventilation du moteur et l'endommager irrémédiablement.

Pour plus d'efficacité lors du nettoyage, plonger les fouets du mixeur dans un récipient contenant de l'eau et mettre en marche l'appareil pendant quelques secondes.

Nettoyer la poignée avec une éponge ou un chiffon humide.

Ne pas laver le bloc moteur au jet d'eau ni au lave-vaisselle.



CARACTÉRISTIQUES TECHNIQUES

PUISSANCE	270 W
VITESSE	300 à 2000 tr/mn
TENSION	110 - 120 V ou 220 - 240 V
LONGUEUR TOTALE	500 mm
LONGUEUR TUBE	225 mm
DIAMÈTRE	94 mm
POIDS NET	1,4 kg

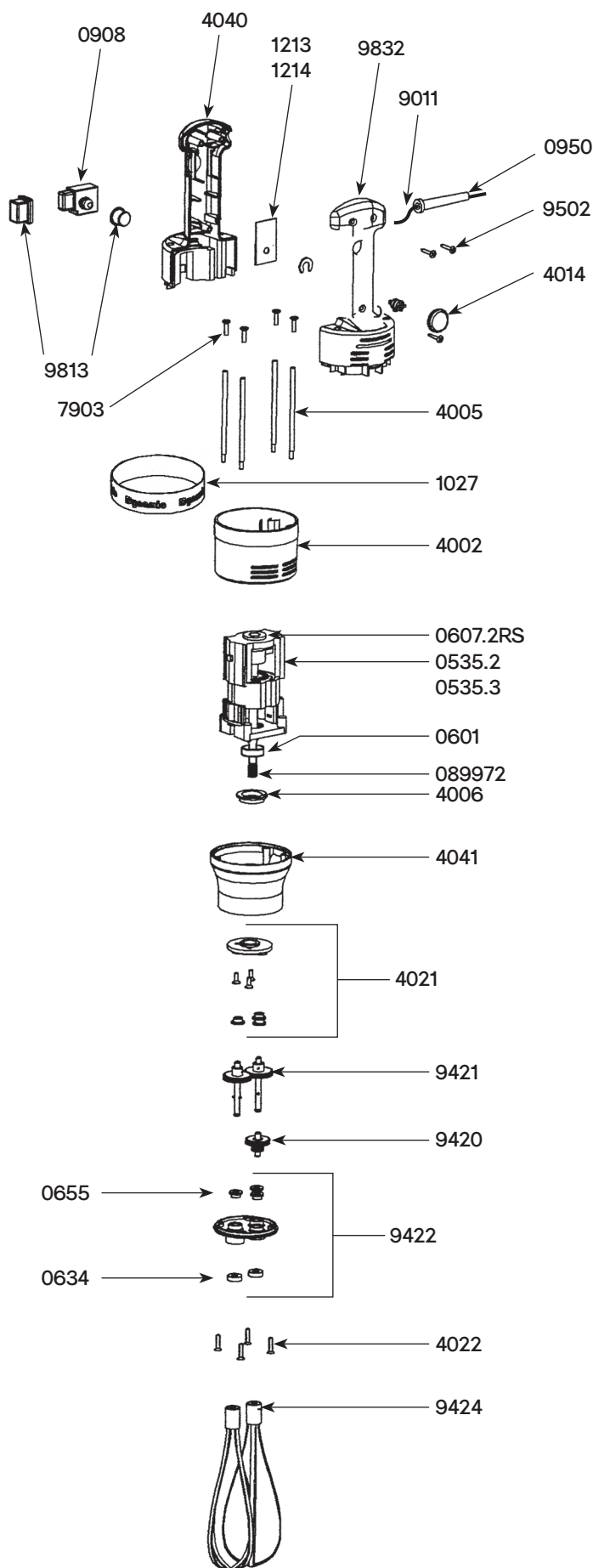
www.dynamicmixers.com

Dynamic - 518 rue Léo Baekeland BP57 - 85290 Mortagne sur Sèvre

Tél : +33 (0)2 51 63 02 72 • E-mail : contact@dynamicmixers.com

Suivez-nous sur les réseaux sociaux !





Nomenclature des pièces

Code

Moteur 230 V + Pignon	0535.2
Moteur 115 V + Pignon	0535.3
Roulement inf. moteur	0601
Roulement sup. moteur	0607.2RS
Bague d'étanchéité	0634
Bague autolubrifiante	0655
Goupille 3x14	0745
Interrupteur	0908
Sortie de câble 230V	0950
Sortie de câble 115V	0950.1
Bande décor DYNAMIC	1027
Variateur 230 V	1213
Variateur 115 V	1214
Carter supérieur	4002
Tirants (4)	4005
Bague de roulement	4006
Condensateur	4012
Molette variateur	4014
Platine équipée de bagues + vis	4021
Vis d'embase x 4	4022
Demi poignée inférieure + étiquette Junior fouet 230 V	4040
Demi poignée inférieure + étiquette Junior Fouet 115V	4040.1
Carter inférieur aluminium	4041
Poignée complète Junior Fouet 230 V	4042
Poignée complète Junior Fouet 115 V	4042.1
Charbon 230 V (la paire)	4050
Charbon 115 V (la paire)	4050.1
Vis de tirant (4)	7903
Cordon industriel 230 V	9011
Cordon industriel 115 V	9040
Cordon Australien	9066
Cordon UK	9067
Pignon intermédiaire + axe	9420
Axes de sortie équipés de 2 pignons + goupilles	9421
Embase équipée de bagues et joints	9422
Outil fouet (la paire) - non extractible	9424
Vis de poignée (3)	9502
Protection interrupteur	9813
Demi poignée supérieure	9832
Etiquette identification 230 V	1099.10
Etiquette identification 115 V	1099.11
Support mural	089959
Pignon d'entrée + Goupille	089972

