

GSE 500

Broyeurs Economiques

- Les couteaux sont ajustés à l'extérieur de la machine
- Conception compacte
- Différents types de rotors disponibles
- Accès facilité
- Entrée tangentielle agressive



Les lames mobiles et fixes sont pré-réglées sur un gabarit dans la machine avant l'installation. Ceci rend l'ajustement aisé à l'intérieur de la machine.



Les broyeurs de la gamme GSE sont disponibles avec différentes options de rotor pour s'adapter à de différentes applications, tous les rotors sont dotés de la technologie coupe en "V" pour un broyage de haute qualité.



Le design convivial des broyeurs série GSE permet un accès rapide et facile à la chambre de coupe pour l'entretien et le nettoyage.

Description Generale

La gamme GSE est conçue pour de différentes largeurs de rotors allant de 500 mm à 1400 mm avec un diamètre de 500 mm. La chambre de coupe entièrement soudée en association avec le type de rotor en "V" assure la fiabilité de fonctionnement. Elle offre toujours un accès facile et rapide à la chambre de coupe lors d'un changement ou l'entretien des couteaux rotor et stator.

Applications

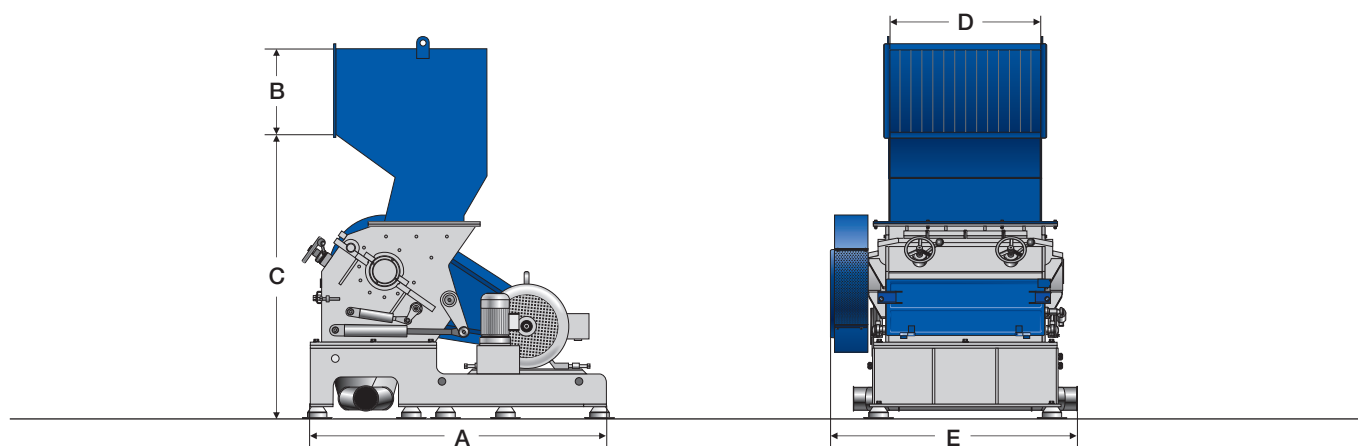
La série GSE est conçue afin d'être des broyeurs économiques pour le recyclage. La géométrie de coupe de la série 500 est idéale pour le broyage de petites pièces creuses à paroi mince. La série complète GSE réalise une grande qualité de broyé indépendamment du type de matériau et de sa géométrie, comme les pièces injectées, soufflées, ou encore extrudées telles, les feuilles, les films, etc.



The Home of Size Reduction

GSE 500

Broyeurs Economiques



Caractéristiques Techniques

Modèle

	500/500	500/700	500/1000	500/1400
Diamètre rotor (mm)	500	500	500	500
Largeur rotor (mm)	500	700	1000	1400
Puissance moteur (kW)	30	37	45	45
Lames mobiles (nbr rangées)	3 ou 5	3 ou 5	3 ou 5	3 ou 5
Lames fixes (nbr rangées)	2 ou 3	2 ou 3	2 ou 3	2 ou 3
Grille (perfo)	>6	>6	>6	>6
Zone de travail effective (mm)	500 x 500	500 x 700	500 x 990	500 x 1400
Poids approx (kg)	1500	1750	3100	3900

A (mm)	1675	1675	1900	1900
B (mm)	580	580	580	580
C (mm)	1840	1840	1840	1840
D (mm)	515	715	985	1430
E (mm)	1130	1330	1645	2120



Z.I. Le Pradon
01130 Nantua
Tél: 04 74 76 72 87
Fax: 04 74 76 72 88
mat-technologic.com

Sujet à modification technique

zerma.com

