

Société

Adresse

Code postal Ville

Tel Email

Cahier des charges tapis métalliques Data Sheet Conveyor Belts

Nidabande

Demande de prix / Price request

Quantité / Quantity

Longueur x Largeur / Length x Width

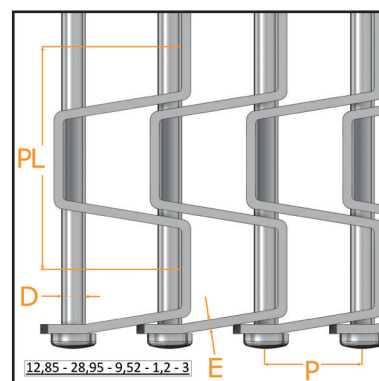
Spécifications / Specifications

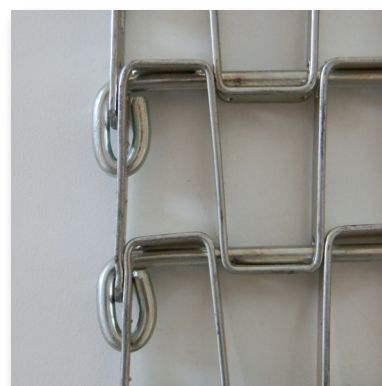
Dimensions

P	Pas longitudinal / Longitudinal pitch	
PL	Pas Latéral / Lateral pitch	
E	Epaisseur feuillard / Strip thickness	
h	Hauteur feuillard / Strip height	
D	Diamètre fil de tringle / Crossrod diameter	
Lisière	Bouclée ou soudée / Clinched or Welded cocher photo à droite / Please mark off the picture on the right side	<input type="checkbox"/>

Matière / Material

Tapis	
-------	--







Instructions complémentaires / Further Instructions