

INFORMATION TECHNIQUE

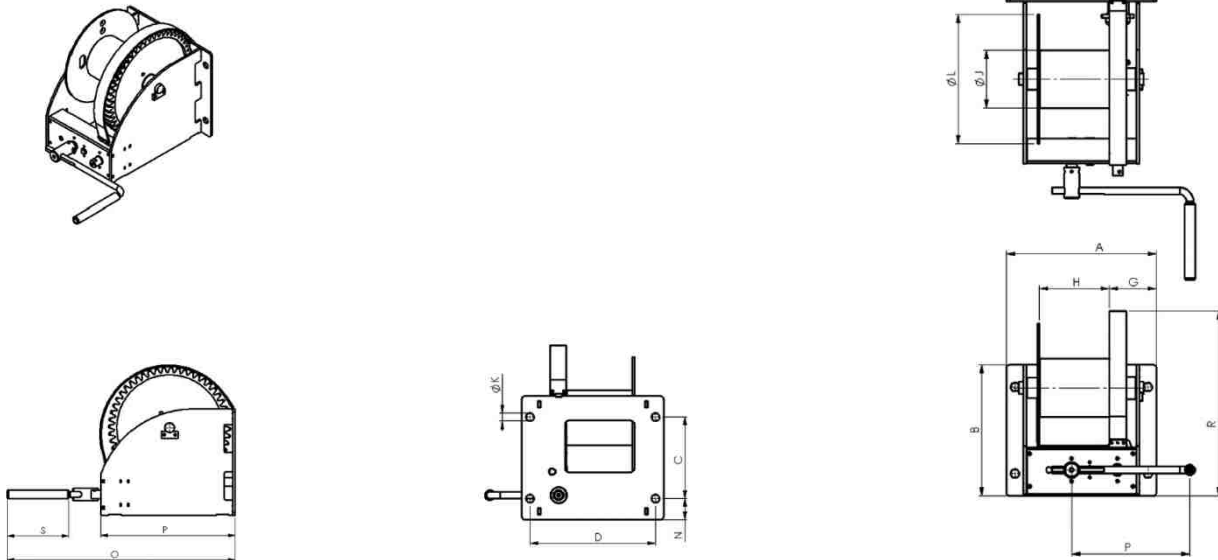

- Produits conformes à la norme EN1357, DIN 15020 et EX types ATEX 95 (94/9/EG)
- Peinture 60-80 microns suivant DIN/ISO12944 C1M
- Facteur de sécurité 4 (statique)
- Matériel garanti 2 ans
- Matériel livré avec CE et notice d'utilisation

Les treuils de la série WW sont des **treuils à tambour** actionnés manuellement par un **engrenage à vis sans fin**. La structure mécanosoudée en acier (finition peinture époxy une couche RAL7035) assure une fixation aux murs ou aux poutres du bâtiment. L'opération de levage de la charge s'effectue en actionnant manuellement la manivelle dans le sens horaire des aiguilles d'une montre. Le sens anti-horaire du mouvement permet à la charge de descendre. La charge est tenue tout au long du cycle de levage par un frein intégré. De nombreux avantages sécuritaires et ergonomiques justifient ce choix technologique :

- **un système robuste et sécuritaire** : la structure mécanosoudée est pourvue d'un capot de protection couvrant le système d'engrenage. Le treuil est équipé d'un frein qui assure le maintien de la charge manutentionnée. Il permet également une descente au sol contrôlée de la charge.
- **système configurable** : la sortie du câble de levage peut-être disposée en partie supérieure ou inférieure du treuil, mais également à l'arrière du système.
- **une maintenance faible** : seul le système d'engrenage à vis sans fin nécessite un graissage trimestriel.
- **une commande ajustable et ergonomique** : la manivelle est réglable en hauteur et elle peut-être retirée. Elle est dotée en son extrémité d'une poignée ergonomique.

Options :

- Protection anticorrosion par zingage électrolytique.
- Rainurage du tambour à câble.
- Limiteur de couple.
- Certification pour zone ATEX II/3/GD/T4 (zones 2 et 22).

**WW2000 D/
WW7500 D**
**WORM GEAR WINCH
TREUIL 2 VITESSES DE LEVAGE A TAMBOUR SIMPLE**
**EN
FR**
SPECIFICATIONS TECHNIQUES


Modèle	Dimensions (en mm)														
	A	B	C	D	G	H	J	K	L	M	N	O	P	R	S
WW2000	410	310	196	360	137	177	133	25	312	372	57	705	380	434	220
WW3000	436	380	251	386	137	203	168	25	375	480	65	813	380	536	220
WW4000	436	380	251	386	137	203	168	25	375	480	65	813	380	536	220
WW5000	436	467	316	386	137	200	219	25	437	515	75	847	380	618	220
WW7500	510	500	350	455	189	202	245	25	630	635	75	968	380	748	220

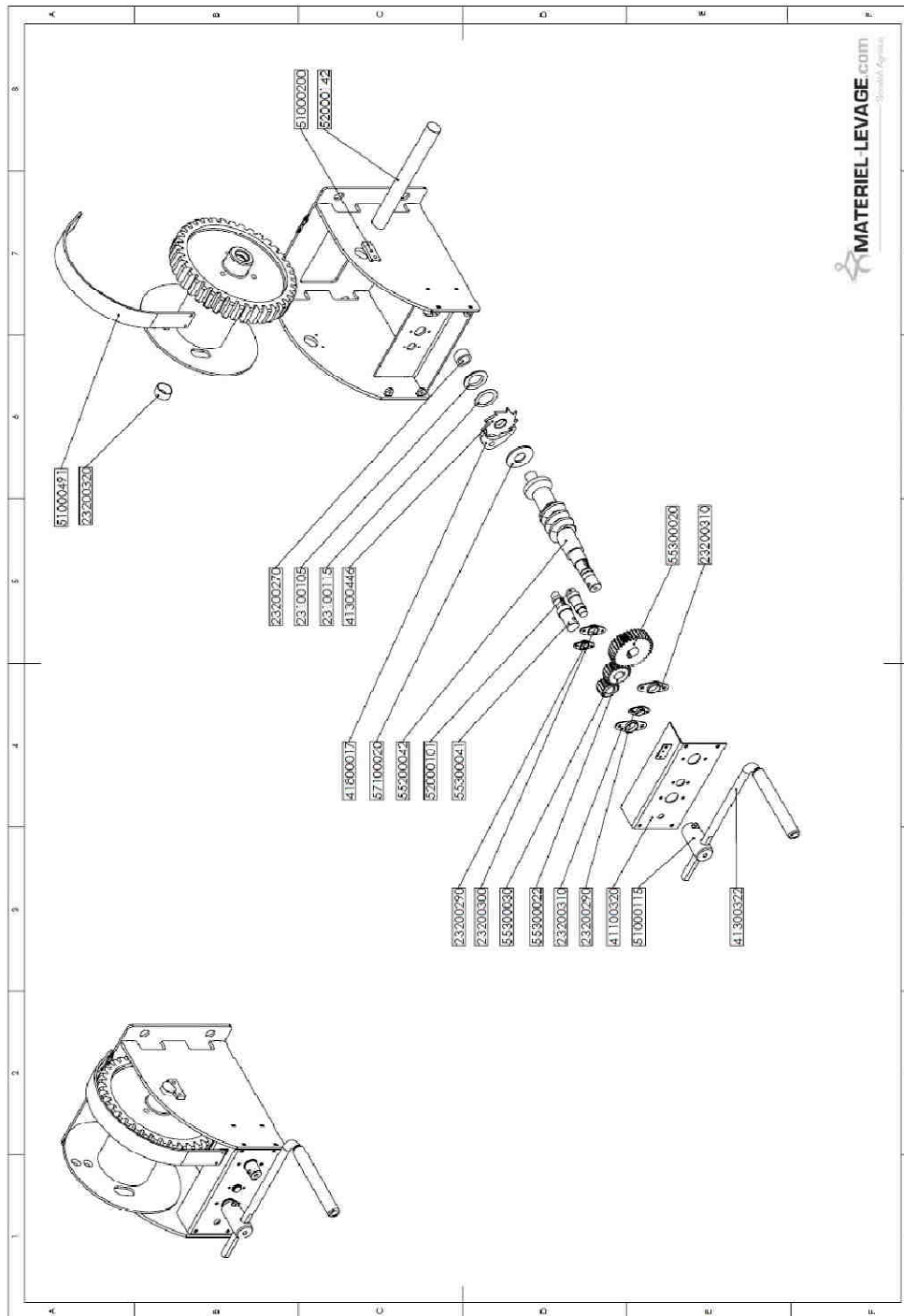
Spécifications techniques	WW2000	WW3000	WW4000	WW5000	WW7500
Capacité de levage (première couche)	2000 kg	3000 kg	4000 kg	5000 kg	7500 kg
Capacité de levage (dernière couche)	1038 kg	1667 kg	2282 kg	3276 kg	3748 kg
Effort sur manivelle (première couche)	24 (11) daN	31 (14) daN	30 (13) daN	73 (14) daN	78 (15) daN
Hauteur de levage par tour	12 (5) mm	11 (5) mm	11 (2) mm	13 (3) mm	11 (2) mm
Capacité d'enroulement	75 m	68 m	53 m	43 m	72 m
Diamètre du câble	11 mm	14 mm	16 mm	18 mm	22 mm
Force de rupture du câble minimum	63 kN	102 kN	133 kN	168 kN	251 kN
Poids propre (sans câble)	60 kg	78 kg	80 kg	117 kg	190 kg

**WW2000 D/
 WW7500 D**

**WORM GEAR WINCH
 TREUIL 2 VITESSES DE LEVAGE A TAMBOUR SIMPLE**

**EN
 FR**

MODELE WW2000D

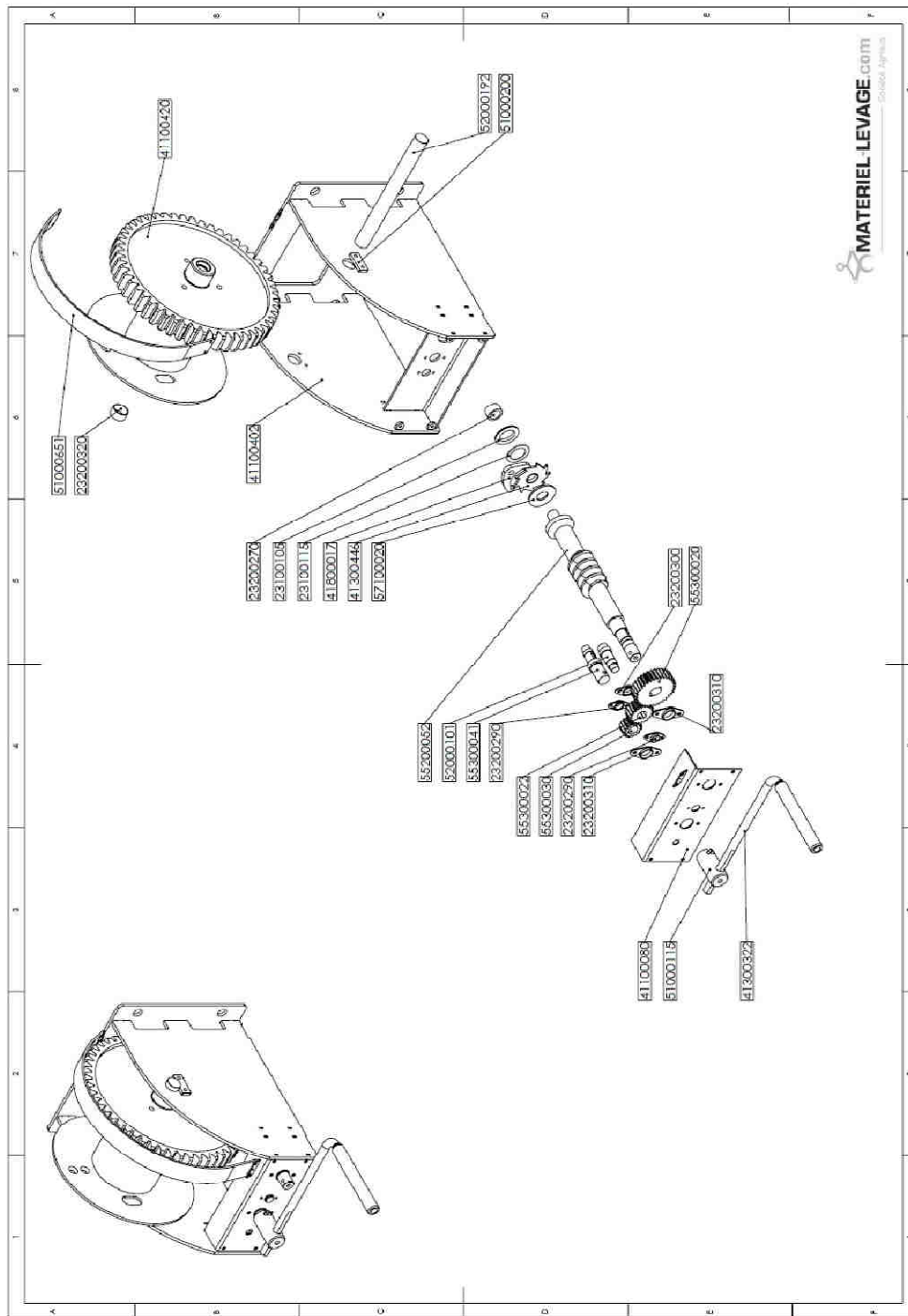


**WW2000 D/
 WW7500 D**

**WORM GEAR WINCH
 TREUIL 2 VITESSES DE LEVAGE A TAMBOUR SIMPLE**

**EN
 FR**

MODELE WW3000D



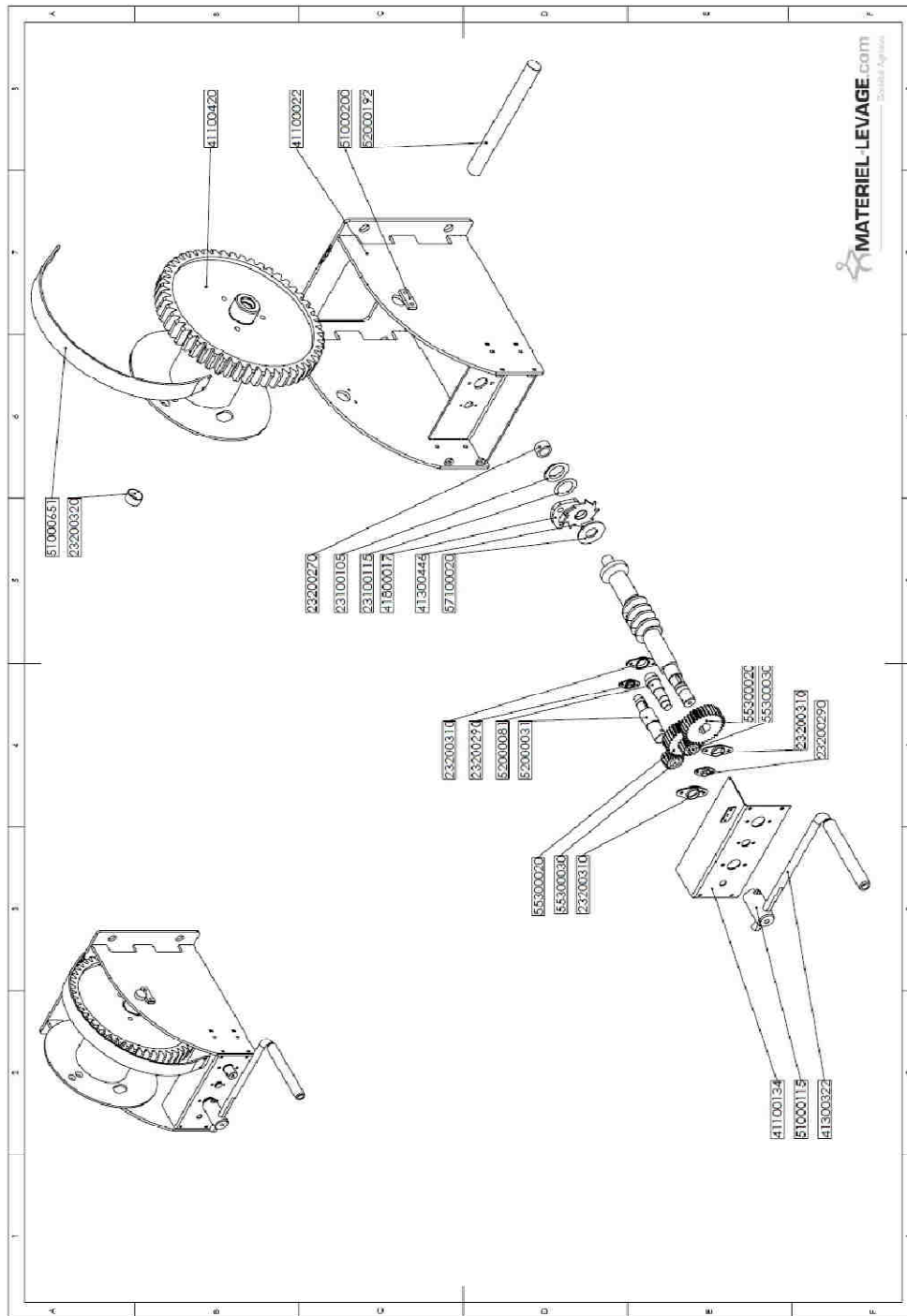
MATERIEL-LEVAGE.com
 Société Agriaus

**WW2000 D/
 WW7500 D**

**WORM GEAR WINCH
 TREUIL 2 VITESSES DE LEVAGE A TAMBOUR SIMPLE**

**EN
 FR**

MODELE WW4000D



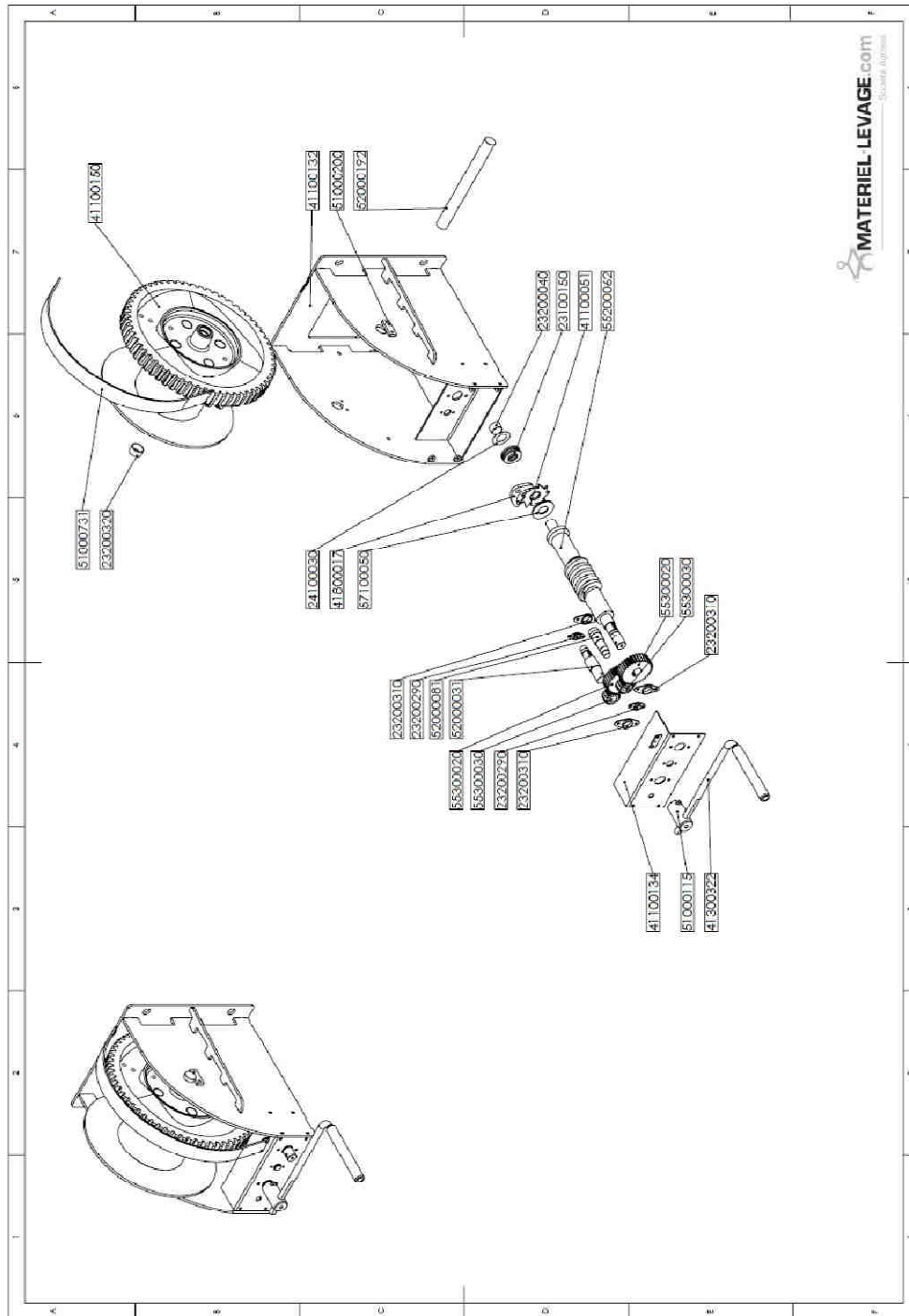
MATERIEL-LEVAGE.com
 Société Agriaus

**WW2000 D/
 WW7500 D**

**WORM GEAR WINCH
 TREUIL 2 VITESSES DE LEVAGE A TAMBOUR SIMPLE**

**EN
 FR**

MODELE WW5000D



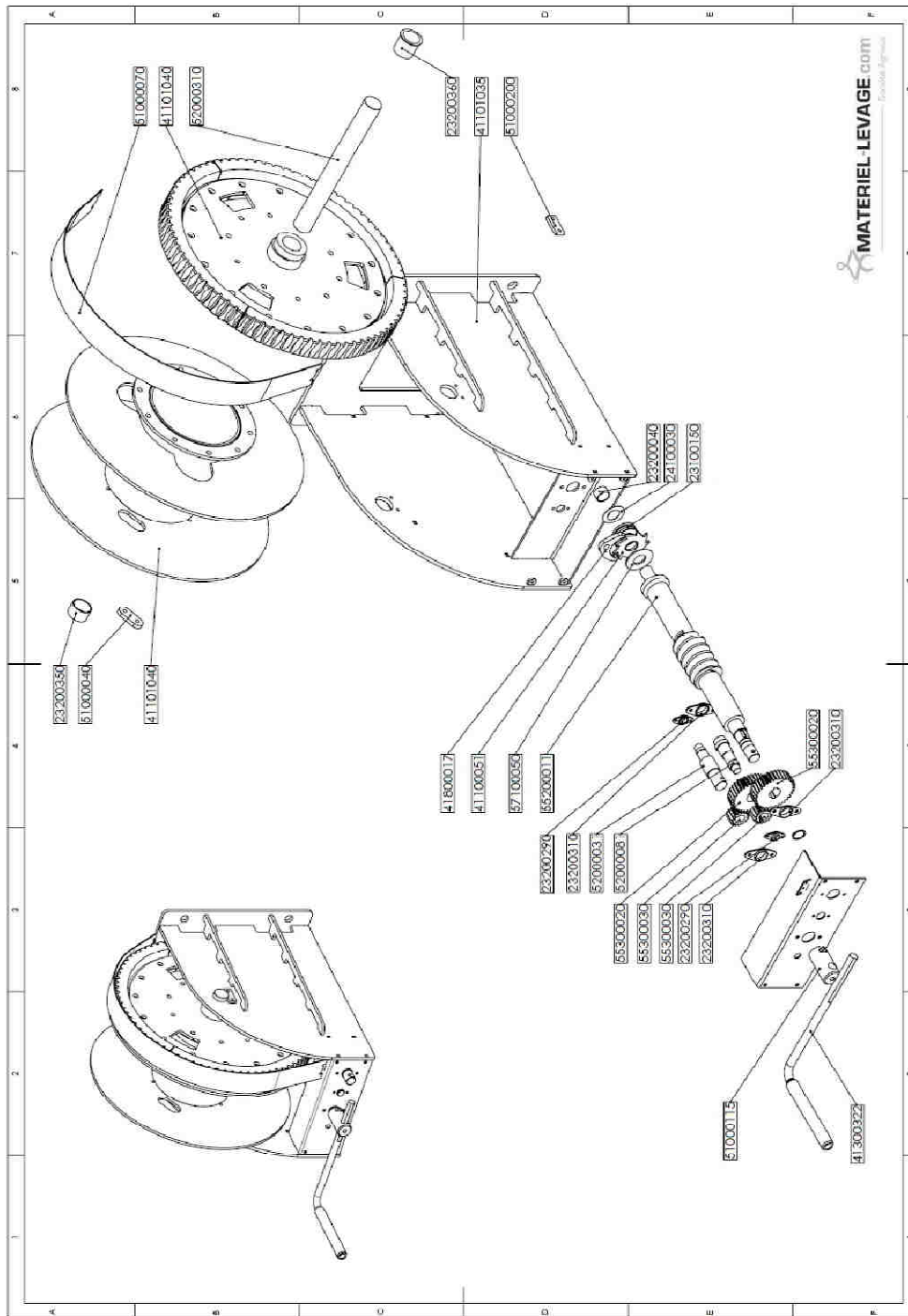
MATERIEL-LEVAGE.com
 Société Agriaus

**WW2000 D/
 WW7500 D**

**WORM GEAR WINCH
 TREUIL 2 VITESSES DE LEVAGE A TAMBOUR SIMPLE**

**EN
 FR**

MODELE WW7500D



MATERIEL-LEVAGE.com
 Société Agriaus