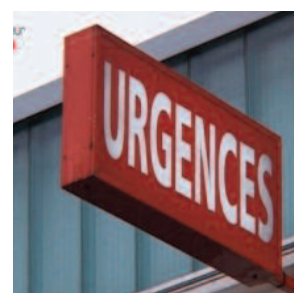


Presse à déchets pour bacs roulants 2 et 4 roues



Avantages :

- Pratique, flexible, économique
- Le compactage des déchets est de plus en plus important en raison de l'augmentation des coûts d'élimination mais également en vue de réduire la place de stockage des déchets.
- Le compactage des déchets dans les bacs est réalisé rapidement tout en préservant la durée de vie des bacs



Presse à déchets résiduels

Les utilisateurs de la presse à déchets pour bacs roulants sont :

- les restaurants
- les hôpitaux
- les cantines
- les collectivités,...



L'usage de cette presse est facile, pratique et rentable.

Il existe trois sortes de tasseur / compacteur de bac :

- l'une est destinée aux bacs 2 roues de 120, 240 et 360 l.
- une autre est destinée aux bacs 4 roues 660, 770 l.
- la dernière pour les bacs 1100 l.



Les avantages de la gamme de presse STRAUTMANN sont :

- pour garantir la stabilité lors des phases de compaction, la presse pour les bacs 1100 litres intègre en standard des bras qui maintiennent le bac dans les tourillons pour une plus grande stabilité.
- les presses pour les bacs 4 roues intègrent en standard un socle qui surélève les bacs pour les protéger lors de la phase de compaction (les roues ne touchent pas le sol).
- pour l'ensemble de la gamme de presse, la réduction de volume peut aller jusqu'à 75%.



Modèle pour bacs 1100 litres



Modèle pour bac 2 roues



Presse galvanisée
(option)

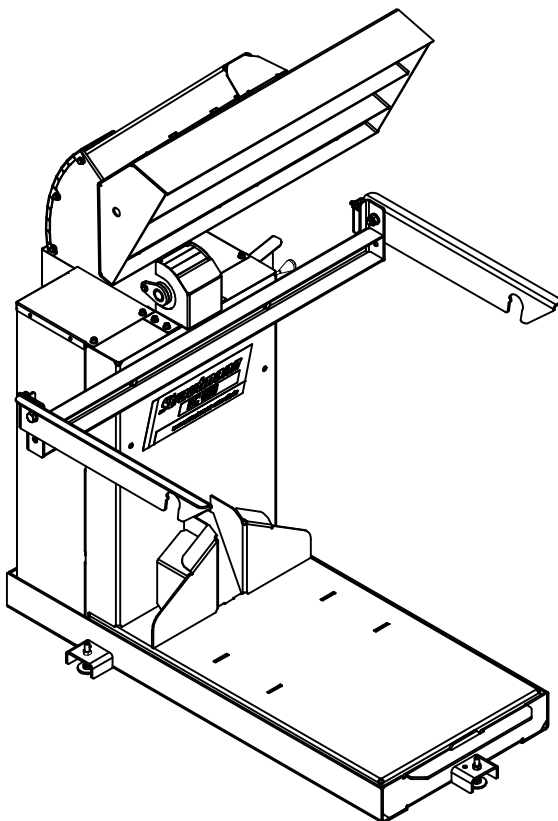
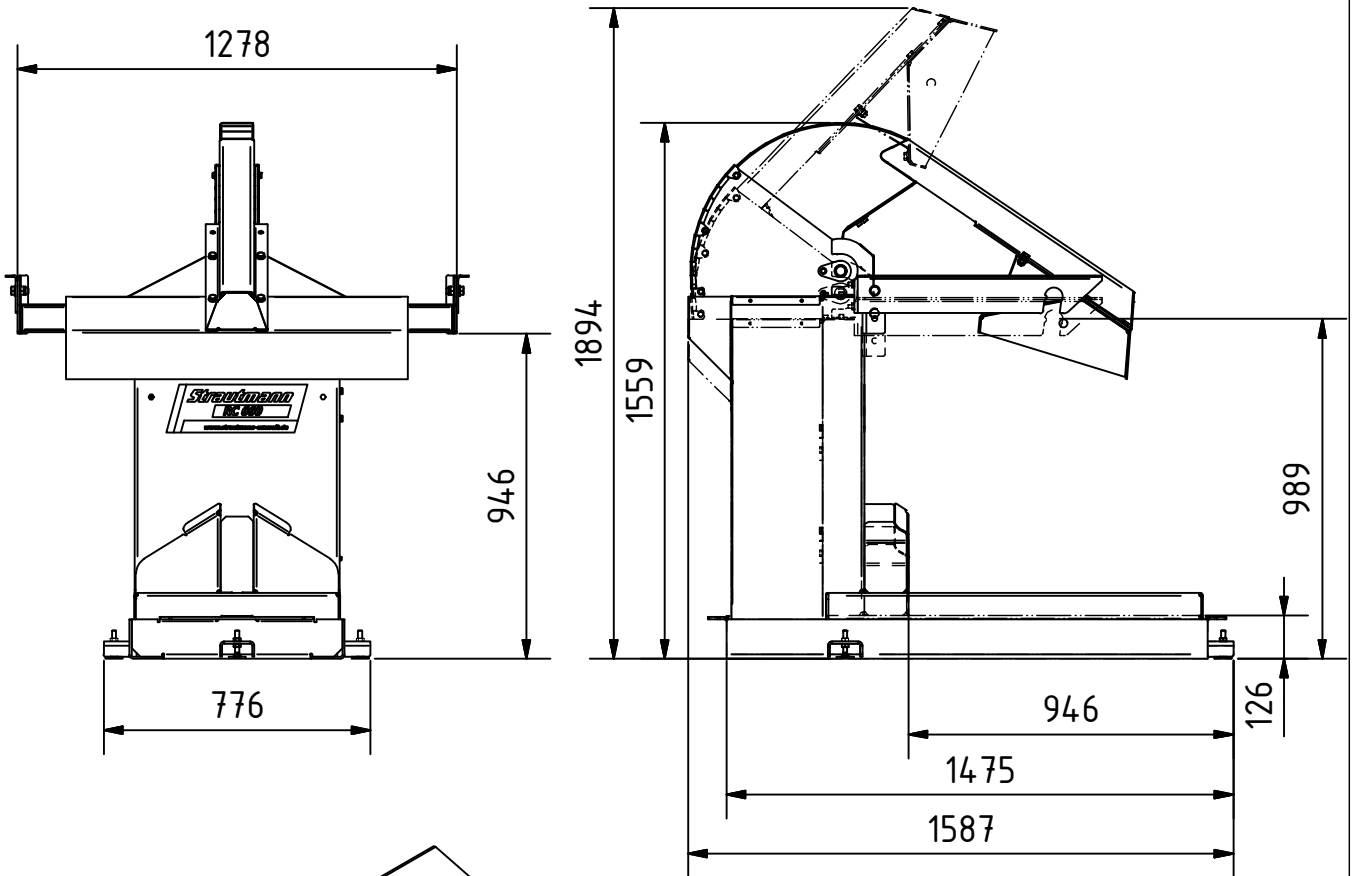


Opération à deux mains
(sécurité)

Références des bacs / Références des presses

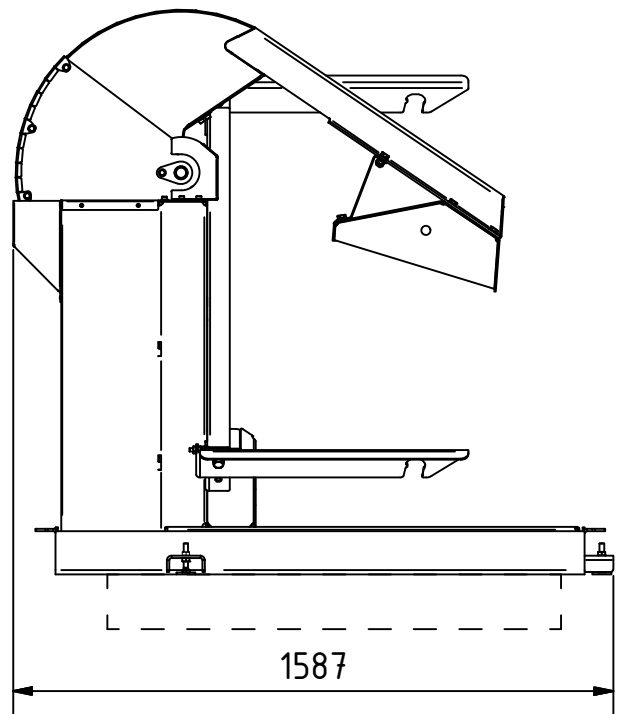
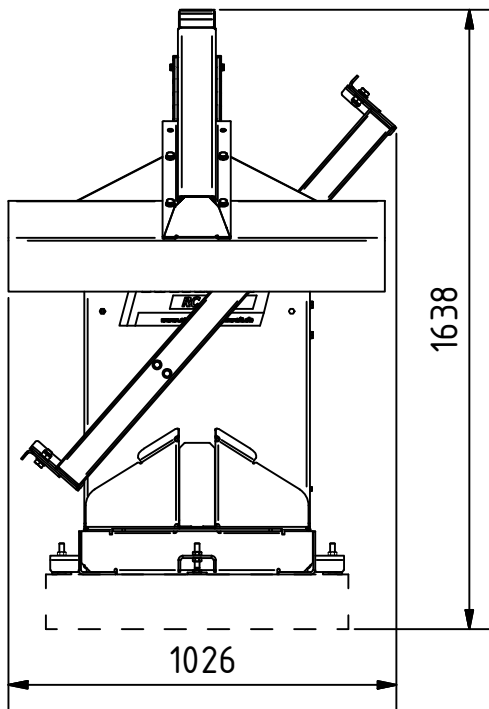
	RC 660 / 770	RC 1100	MT 120 - 240 - 360
Force de compaction	30-40 kN	30-40 kN / 60-80 kN	Jusqu'à 5 kN
Dimensions extérieures en mm	1200 x 1850 x 1630 1470 x 1880 x 1470	1400 x 1880 x 1470	600 x 1900 x 740
Poids des machines	≈ 530 kg	≈ 530 kg	≈ 150 kg
Alimentation électrique	230 V - 1,5 kW	230 V - 1,5 kW 400 V - 2,2 kW	230 V - 0,37 kW

Le constructeur se réserve le droit de modifier les données techniques sans préavis.



Maß- und Konstruktionsänderungen behalten wir uns vor.
 We reserve the right to make dimensional and design changes.

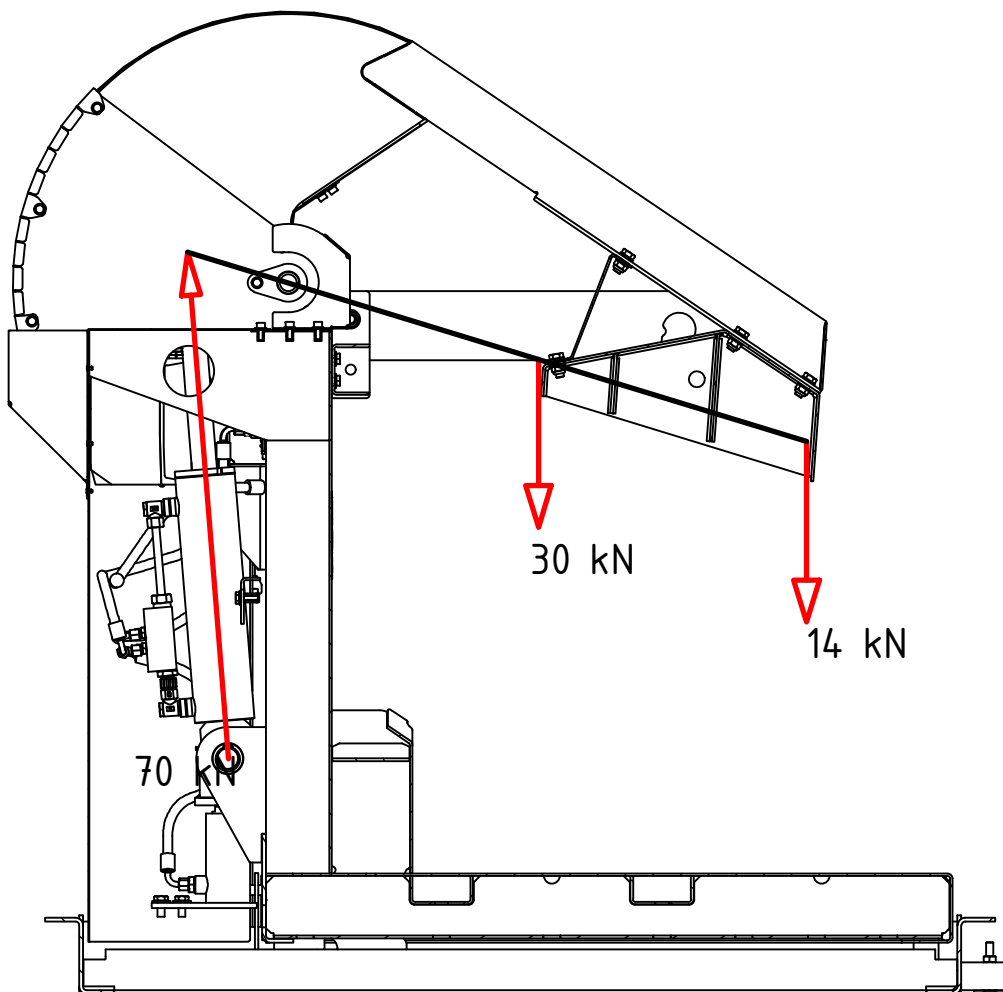
Alle Abmessungen in mm
All dimensions in mm



Maß- und Konstruktionsänderungen behalten wir uns vor.
We reserve the right to make dimensional and design changes.

Transportabmessungen
transport dimensions

Alle Abmessungen in mm
All dimensions in mm



Maß- und Konstruktionsänderungen behalten wir uns vor.
We reserve the right to make dimensional and design changes.

Alle Abmessungen in mm
All dimensions in mm

Datenblatt / Data sheet

Rollcontainerpresse RC 660/770

Roll container press RC 660/770

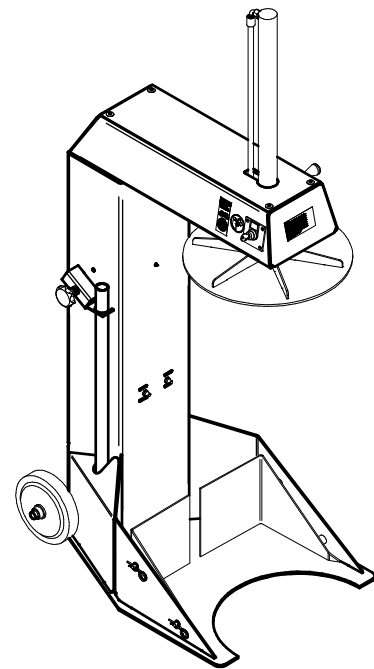
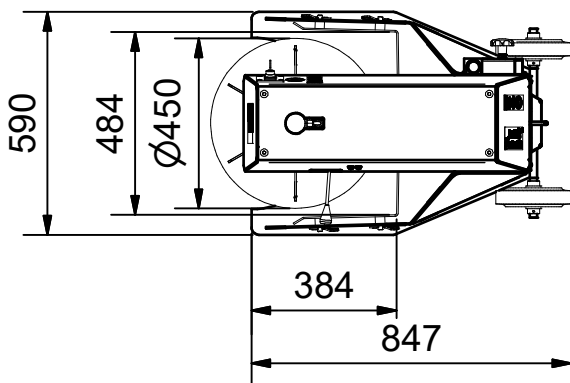
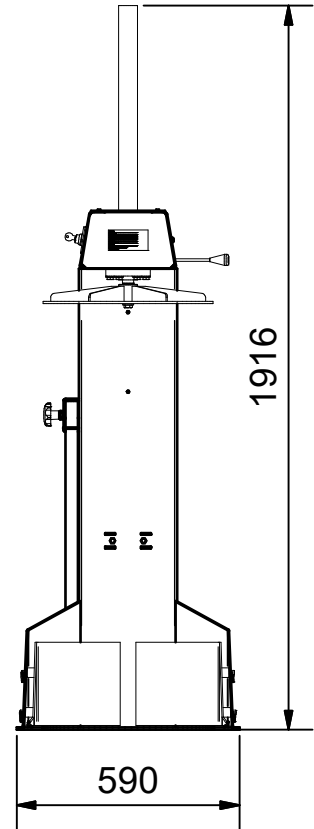
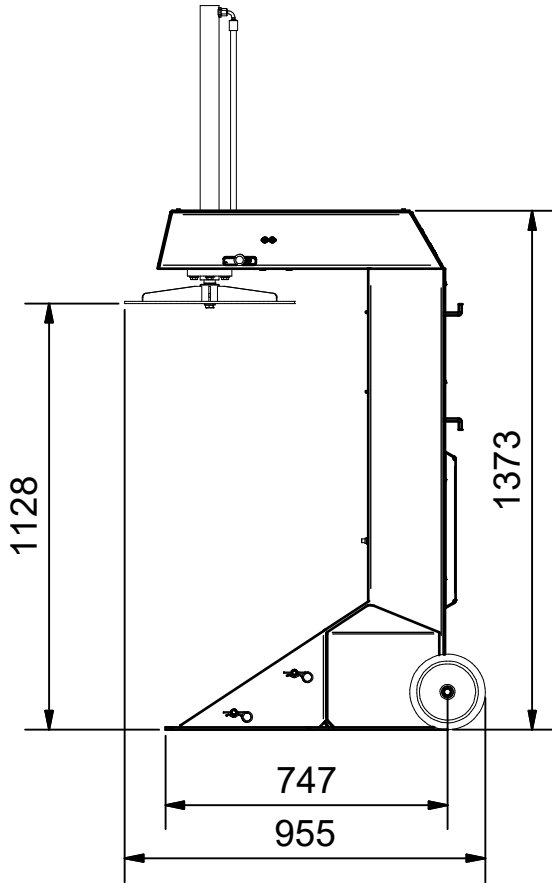
Bestellnummer: Order number:	V5170002
Elektroanschluss: Power supply:	230 V 50 Hz
Elektrische Leistung: Electrical Power:	1,5 kW
Schutzart: Protection class:	IP54
Maschinengewicht ca.: Weight of the machine approx.:	440 kg
Transportabmessungen ca. (bxtxh): Transport dimensions approx. (wxdxh):	1587 x 1026 x 1638 mm
Mögliche Behältergrößen: Possible sizes of the bin:	660/770 l
Bemerkung: Comment:	-

* Die Ballenmaße und –gewichte sind circa maß- und materialabhängig. Die Angaben beziehen sich auf Kartonage (Qualität 1.04). Informationen zu anderen Materialien bitte auf Anfrage.

The bale size and bale weights are approximate dimension and depending on the material. The information refers to cardboard packaging (quality 1.04). Information about other materials on request.

** Die Ballengewichte beziehen sich auf Testresultate unter idealen Bedingungen mit idealem Material. The bale weights are based on test results under ideal conditions by using ideal material.

Maß- und Konstruktionsänderungen behalten wir uns vor.
We reserve the right to make dimensional and design changes.



Alle Abmessungen in mm
All dimensions in mm
Toutes dimensions en mm

Maß- und Konstruktionsänderungen behalten wir uns vor.
We reserve the right to make dimensional and design changes.
Nous réservons le droit de modifier les dimensions et la conception.

MT 240

MT 240

Bestellnummer: Order number:	V5420011
Elektroanschluss: Power supply:	230 V, 50 Hz
Elektrische Leistung: Electrical Power:	0,37 kW
Schutzart: Protection class:	IP54
Maschinengewicht: Weight of the machine:	Ca. 150 kg
Transportabmessungen (lxbxh): Transport dimensions (lwxh):	1200 x 800 x 2065
Mögliche Behältergrößen: Possible sizes of the bin:	240
Bemerkung: Comment:	-