



PLATEAUX FOURRAGERES



FLAT BED TRAILERS
STROHWAGEN
PLATAFORMAS
LANDBOUWVAGENS



LES PLATEAUX SEMI-PORTÉS



RP 9004 SP fourragères n°1



RP 9004 SP fourragères n°3



LES PLATEAUX À TOURELLE



RP 7504 CH



RP 9006 LCH



Essieu arrière sur 12006 CH



Tourelle sur 9006 LCH



RP 12006 CH



Caisse à sangles

3 MODÈLES DE FOURRAGÈRES

3 models of lathes available
 3 Modelle von Fangschnüren
 3 soorten stroohekens
 3 modelos de rejillas



LES PLATEAUX À SELLETTE



RP 10006 SEL



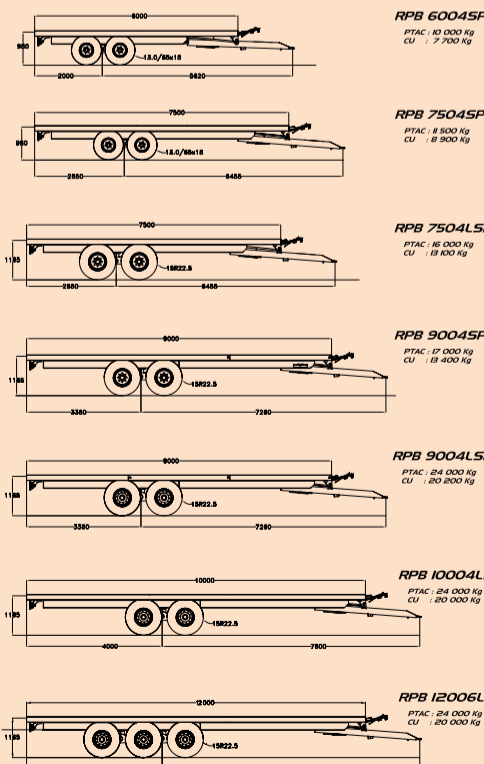
RP 11506 LSEL



Création d'un bras de levier et donc d'un réel poids à l'anneau facilitant la traction.

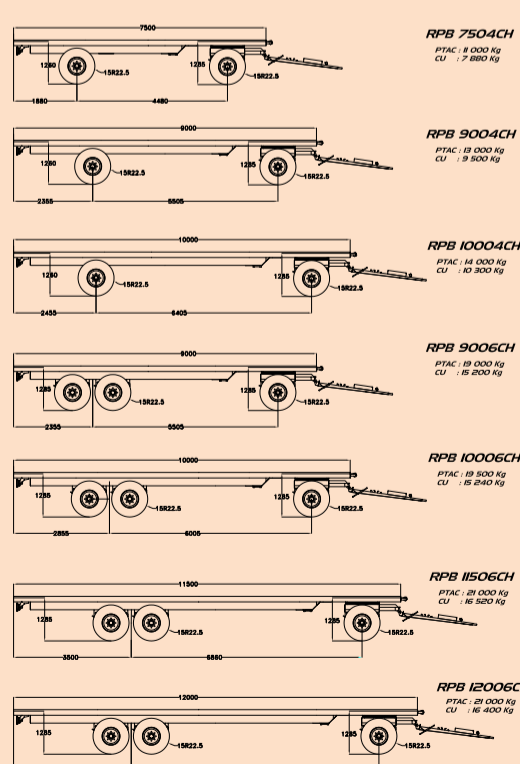
RP SEMI-PORTÉS (SP et LSP)

RPB: RP BASE (bords relevés) en standard
 RPP: RP PLAT (plancher plat)



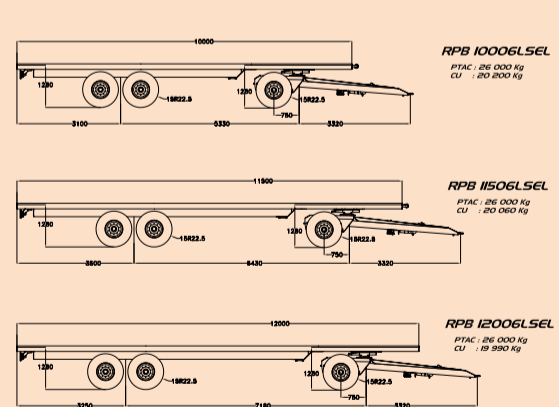
RP TRAINES (CH)

- avec tourelle (Rond avant train)
 RPB: RP BASE (bords relevés) en standard
 RPP: RP PLAT (plancher plat)



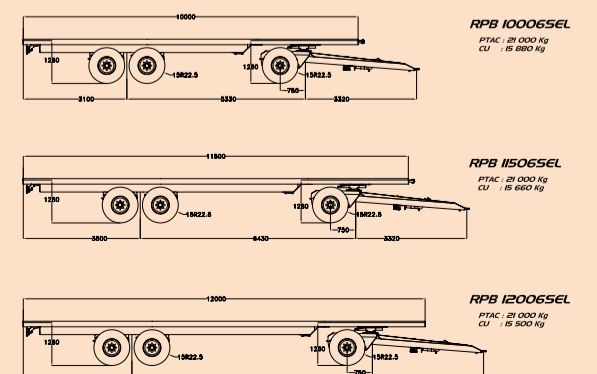
RP TRAINES (LSEL)

- avec sellette
 RPB: RP BASE (bords relevés) en standard
 RPP: RP PLAT (plancher plat)



RP TRAINES (SEL)

- avec sellette
 RPB: RP BASE (bords relevés) en standard
 RPP: RP PLAT (plancher plat)



RP TRAINES (LCH)

- avec tourelle (Rond avant train)
 RPB: RP BASE (bords relevés) en standard
 RPP: RP PLAT (plancher plat)

