

ANNEAU DE LEVAGE ÉMERILLON C6X807HT



UTILISATION

Cet anneau de levage mâle à haute résistance est prévu pour être vissé sur une charge ou une machine afin d'être utilisé comme point d'ancrage et de pouvoir effectuer un levage ou un tirage en toute sécurité.

Utilisation recommandée pour un levage avec rotation continue sous charge.

CARACTÉRISTIQUES TECHNIQUES

- Matière : Inox, Grade 60
- Marquage : CMU, Lot de traçabilité, CE, Fabricant,
- Coefficient de sécurité : 4
- Rotatif à 360°

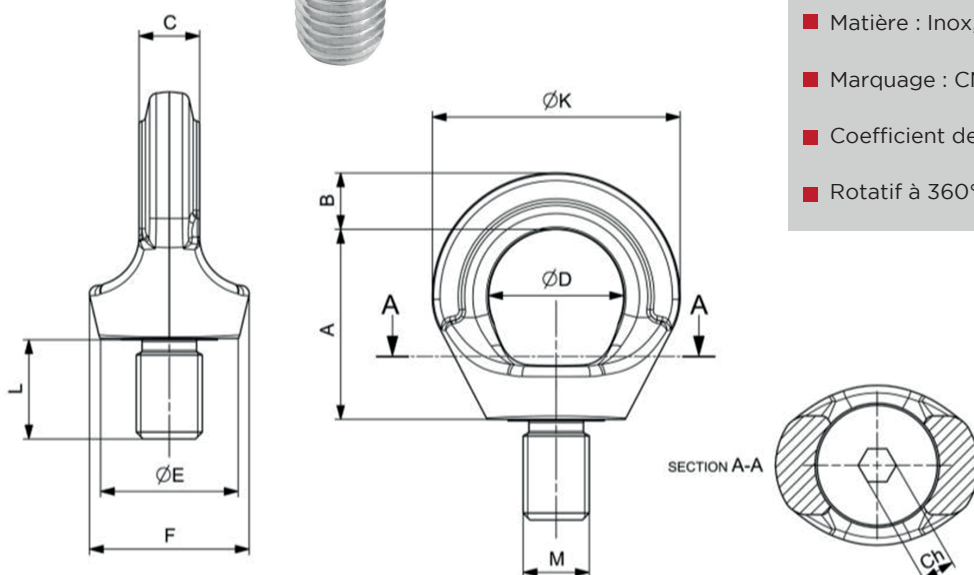


TABLEAU DES CHARGES

Code	CMU	Diametre	A	B	C	D	E	F	K	L	CH	Poids
	t	mm	mm	mm	mm	mm	mm	mm	mm	mm	mm	Kg
C6X807HT12	1,2	M12	43	12,5	11,5	30	30	36,5	55,5	18	8	0,2
C6X807HT16	2,4	M16	49,5	14,5	15,7	35	35	41,8	64,5	24	10	0,35
C6X807HT20	3,6	M20	58	16	18	40	42	51,5	74,5	30	12	0,6
C6X807HT24	5,2	M24	69	20,5	22	49	50	58	90	36	12	1



ATTENTION

Suivre les instructions de la notice d'utilisation. Non destiné au levage de personnes.
Cet ancrage est un accessoire de levage et est soumis aux vérifications générales périodiques obligatoires (arrêté du 1er mars 2004) au minimum 1 fois par an.