

Serie Standard

Modello MTFC



**Chiusino diam. 400 mm con chiusura rapida a leva (standard)
Valvola sfianto PVC**
*Lid diam. 400 mm with clamp closure (standard)
Pressure PVC Valve*

**Finitura esterna satinata
Finitura interna BA**
*External satin polished
Internal BA polished*

Fondo conico e scarico verticale di ampie dimensioni
*Conical bottom with wide dimensions
axial discharge outlet*

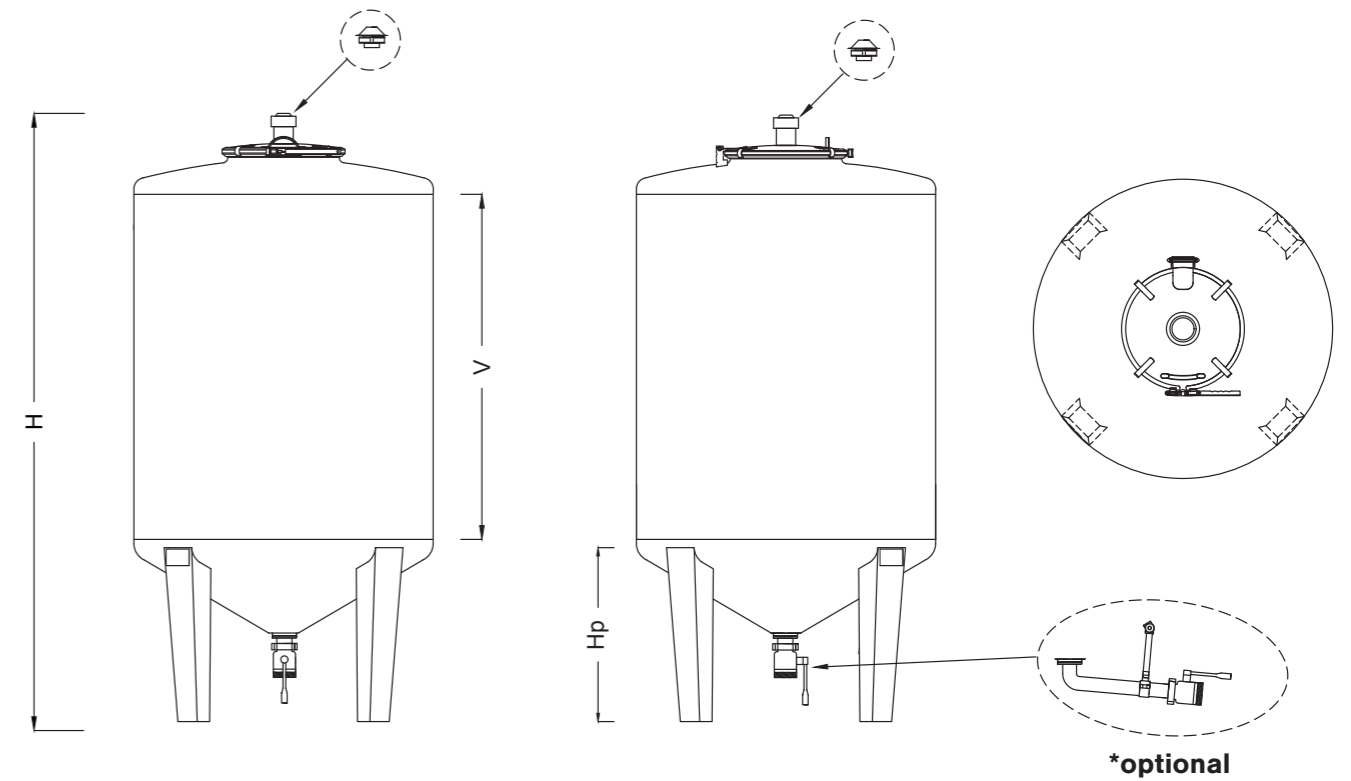
Serbatoio da stoccaggio con piedi saldati
Storage tank with welded legs

Caratteristiche tecniche

- Finition extérieure satinée et finition intérieure BA
- Soudage TIG. Nettoyage mécanique de soudures
- Trappe diam. 400mm avec fermeture rapide à levier (standard)
- Soupape en PVC
- Fond conique 30°
- Vanne de vidange à boule ou papillon max DN 50 (2")
- Pieds soudés

- Acabado externo satinado y interno BA
- Soldadura TIG limpieza mecánica de las soldaduras
- Tapa diam. 400mm con cierre rapido de palanca (estandard)
- Valvula de aire de PVC
- Fondo conico 30°
- Valvula de descarga esferica o mariposa max. DN 50 (2")
- Patas inox soldadas

- Oberfläche innen BA, außen satiniert, Domdeckel elektroliert
- Robotergeschweißte Nähte im WIG Verfahren, Schweißnähte gebeizt und passiviert
- Deckel Durchmesser 400mm mit Schnellverschluss mit Hebel (Standard)
- Entlüftungsventil aus PVC
- Konischem Boden 30°
- Ausladen mit Kugelhahn oder Scheibenhahn DN 50 (2")
- Angeschweißte Füße



**AISI 304
AISI 316 (optional)**

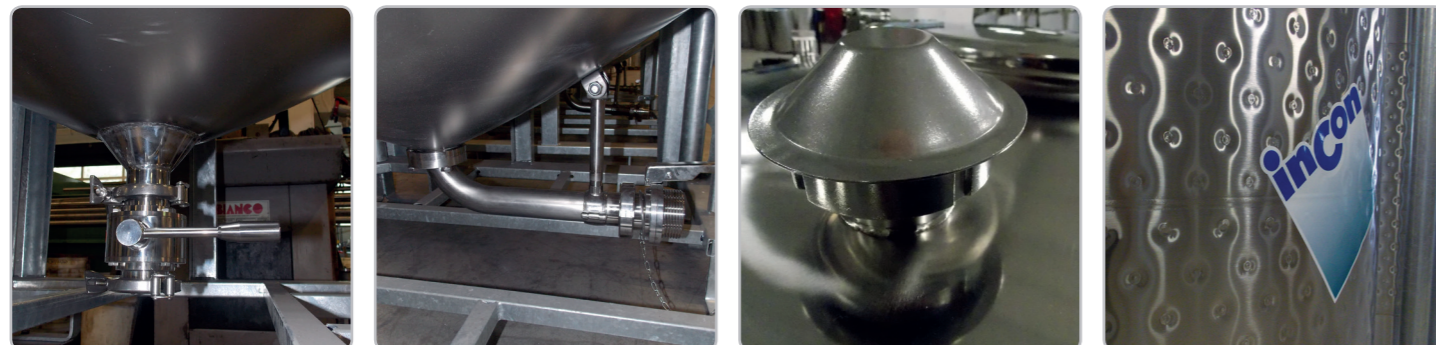
**Spessore 1,5mm
2,0mm (optional)**
**Thickness 1,5mm
2,0mm (optional)**

**Saldature TIG
Decapate e spazzolate**
**TIG Welding
Pickled and passivated**

**No impilamento
No stacking**

Modello	Capacità lt.	Ø serbatoio	H Piede	H mm	V mm	Peso kg
MTFC750	795	1080	625	1385	625	71
MTFC1000	991	1080	625	1695	840	82
MTFC1250	1246	1080	625	1975	1120	96
MTFC1500	1592	1080	625	2225	1500	107
---	---	---	---	---	---	---

particolari - specifics - détails - Detail - particolare



accessori - accessories - accessoires - zubehör - accesorios

