



**WACKER
NEUSON**
all it takes!

EZ80

Mini-pelles Sur Chenilles Zero Tail



Quand la compacité rencontre la haute performance

La EZ80 est la plus grande pelle sur chenilles Zero Tail de Wacker Neuson. Elle associe des dimensions compactes à une consommation faible avec une haute performance : avec une profondeur de fouille supérieure à 4 mètres et d'excellentes valeurs d'arrachement, les travaux d'excavation s'effectuent rapidement. Les travaux le long des murs et autres séparations ne posent aucun problème grâce à l'absence de déport arrière. Les chantiers en centre-ville étroit ne sont pas un obstacle pour la EZ80 grâce à ses dimensions compactes. De plus, elle convainc grâce à sa consommation de carburant réduite de jusqu'à 20 %, ce qui permet une réduction des coûts d'exploitation.

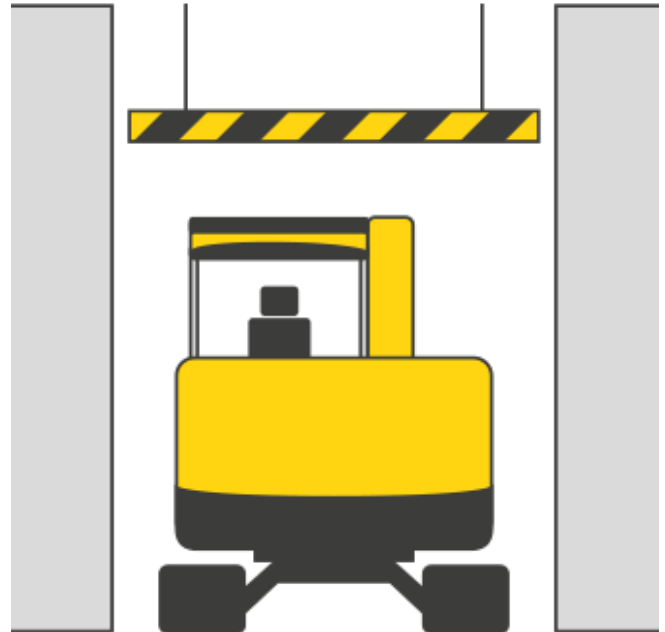
- Travail encore plus précis grâce au système hydraulique Load Sensing avec LUDV (répartition du débit indépendante de la charge).
- Préréglage par pression de touches ou par commande jog dial, permet d'enregistrer et de retrouver le débit en litres ou la résolution des outils.
- Entretien facile à réaliser grâce à la cabine basculante, aux protections de châssis amovibles et à l'outil diagnostic.
- Remplit les critères de qualité les plus élevés : les matériaux de qualité supérieure et les finitions de haut niveau permettent une longue durée de vie.
- EASY LOCK : Le système de changement rapide innovant HSWS est coordonné de manière optimale à la cinématique de la 75Z3 et améliore sensiblement les processus d'intervention.



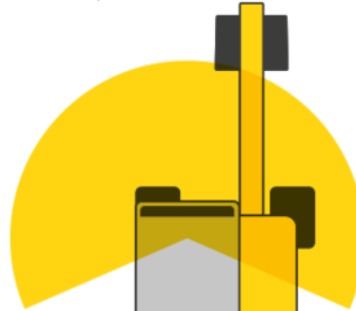
**WACKER
NEUSON**
all it takes!

Dimensions réduites

- Une hauteur et une largeur sensiblement moins élevées par rapport aux modèles concurrents
- Maîtriser aisément les chantiers exigus et les passages à faible hauteur
- Stabilité au renversement accrue en raison du centre de gravité bas
- Facile à transporter



Cabine, visibilité et confort de manœuvre



- Solution innovatrice pour une visibilité optimale - la flèche articulée à volée variable se situe à droite de la cabine
- Confort de conduite : cabine spacieuse, siège à suspension pneumatique et climatisation automatique
- Système de pare-brise innovateur : le vitrage en deux parties permet d'ouvrir ou simplement d'entrebâiller les vitres, position de protection contre la pluie
- Phares LED pour un éclairage optimal
- Caméra de recul pour plus de sécurité en marche arrière



**WACKER
NEUSON**
all it takes!

Zero Tail - Entièrement compacte

- Dimensions compactes : idéal pour travailler en espaces restreints.
- Modèle de pelle sans déport arrière pour des travaux le long des murs, en bordure de route ou à proximité d'autres séparation en toute sécurité, ainsi que pour l'utilisation sur des chantiers en centre-ville ou dans des rues très fréquentées.
- Contrepoids supplémentaires disponibles en option pour plus de stabilité.



Système jog dial

- Technologie issue du secteur automobile.
- Pour un pilotage direct des fonctions centrales.
- Utilisation intuitive.



Caractéristiques techniques

Caractéristiques techniques

Poids de transport min.	7.588 kg
Poids opérationnel	7.918 - 9.208 kg
Force d'arrachement max.	43,7 kN
Force d'arrachement max.	68 kN
Profondeur de fouille max. max.	4.169 mm
Hauteur de déversement	4587 - 4749 mm
Hauteur de déversement max. max.	4.749 mm
Rayon de fouille max. max.	7.190 mm
Vitesse de rotation de la tourelle	9 1/min
L x l x H	6939 x 2250 x 2562 mm

Caractéristiques du moteur

Fabricant du moteur	Perkins
Type de moteur	404D-22T
Moteur	Moteur diesel 4 cylindres turbocompressé à refroidissement liquide
Cylindrée	2.216 cm ³
Puissance du moteur selon ISO	36,3 kW
Batterie	88 Ah
Réservoir de carburant	85 l

Installation hydraulique

Pompe de travail	Pompe à pistons axiaux
Rendement	160 l/min
Pression de service (système hydraulique de travail et de translation)	300 bar
Pression de service Rotation de la plaque	240 bar
Réservoir hydraulique	92 l

Entraînement

Vitesse de déplacement max.	4,4 km/h
Largeur des chenilles	450 mm
Garde au sol	357 mm

Lame niveleuse

Largeur	2.250 mm
Hauteur	504 mm
Course au-dessus du châssis	474 mm

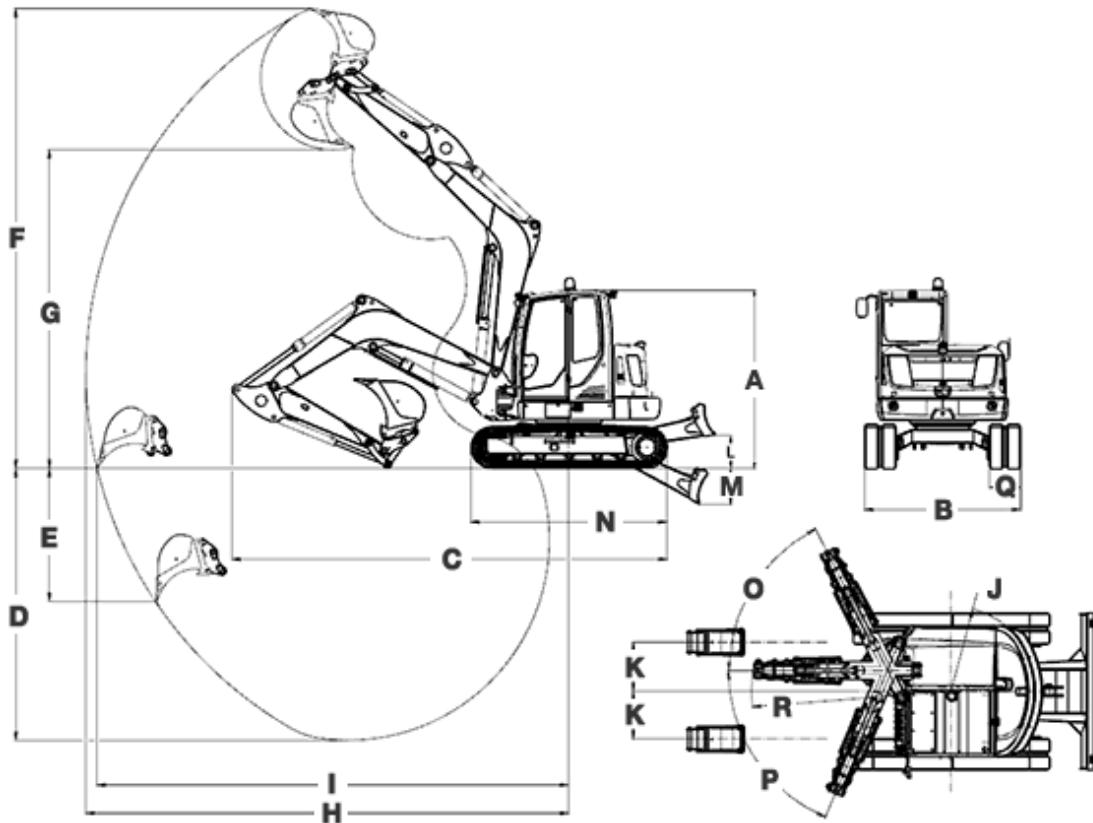


**WACKER
NEUSON**
all it takes!

Course en dessous du châssis	523 mm
Niveau sonore	
Niveau sonore (LwA) selon la norme 2000/14/CE	97 dB(A)
Cabine - Niveau de pression acoustique LpA selon la norme ISO 6394	79 dB(A)



Dimensions



Balancier court

Balancier long

		Balancier court	Balancier long
A	Hauteur	2.562 mm	2.562 mm
B	Largeur	2.250 mm	2.250 mm
B	Largeur cabine	1.000 mm	1.000 mm
B	Largeur de la tourelle	1.892 mm	1.892 mm
C	Longueur de transport	6.939 mm	6.944 mm
D	Profondeur de fouille max. max.	3.919 mm	4.169 mm
E	Profondeur d'attaque max.	1.915 mm	2.124 mm
F	Hauteur d'attaque max.	6.620 mm	6.782 mm
G	Hauteur de déversement max. max.	4.587 mm	4.749 mm



**WACKER
NEUSON**
all it takes!

H	Rayon de fouille max. max.	6.955 mm	7.190 mm
I	Portée max. au sol	6.795 mm	7.036 mm
J	Rayon arrière min.	1.228 mm	1.228 mm
J	Rayon arrière Contrepoids	1.341 mm	1.341 mm
K	Déport de flèche max. au milieu du godet côté droit	705 mm	705 mm
K	Déport de flèche max. du côté gauche (au milieu du godet)	683 mm	683 mm
L	Hauteur de levage max. de la lame niveleuse au-dessus du châssis	474 mm	474 mm
M	Profondeur de fouille max. de la lame niveleuse en dessous du châssis	523 mm	523 mm
N	Longueur Châssis	2.826 mm	2.826 mm
O	Angle d'orientation max. équipement vers la droite	63 °	63 °
P	Angle d'orientation max. équipement vers la gauche	67 °	67 °
Q	Largeur Chenilles	450 mm	450 mm
R	Rayon d'orientation de la flèche Milieu	2.869 mm	2.869 mm
--	Rayon d'orientation de la flèche droit	2.724 mm	2.724 mm
--	Rayon d'orientation de la flèche gauche	2.273 mm	2.273 mm

CINÉMATIQUE DE TRAVAIL: BC.... BALANCIER COURT BL.... BALANCIER LONG

Remarque

Nous attirons votre attention sur le fait que l'offre produits peut varier d'un pays à l'autre. Dans ces conditions, les informations et les produits pourraient ne pas être valables dans votre pays. Vous pouvez consulter le manuel d'utilisation pour plus d'informations concernant la puissance du moteur ; la puissance effective peut varier selon des conditions d'utilisation spécifiques.

Sous réserve de modifications et d'erreurs. Images similaires.

Copyright © 2018 Wacker Neuson SE.