

Futurinov vous présente la borne  
numérique extérieur ARIANE  
06 65 59 59 98  
futurinov@gmail.com

**Futurinov**  
est lauréat du prix  
**Innovation Technologique**

Prix Stars  
& Métiers



Design contemporain, dernier cri  
technologique, impact garanti



100 % Aluminium  
PMMA et composite

- Entièrement personnalisable par sérigraphie
- **Ecran tactile multi-touch**, avec ordinateur haute performance, processeur double cœur et mémoires 4 Go minimum
- Son pied en forme de totem est une joie pour votre communication.



Ecran 17, 19 ou 21"

Windows 10 / DD 320 Go mini

Avec marquise de protection  
en option

Dimensions 1,65 x 55 (en m)

Design contemporain, dernier cri  
technologique, impact garanti

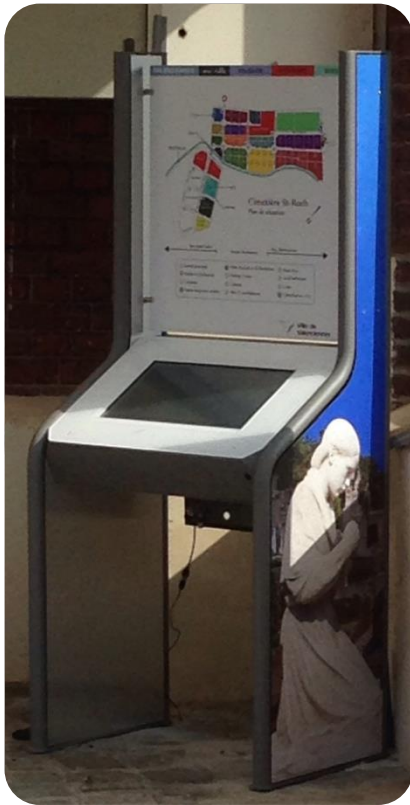


Modèle étroit - installation simplifiée

Modèle PMR accessibilité tout public

Design contemporain, dernier cri  
technologique, impact garanti

La personnalisation



Les Abris



## Caractéristiques

### Modèle 17, 19 ou 21 pouces

**Performance :** Notre écran de 17 à 21 pouces sont équipés d'un processeur INTEL® Celeron J1900 ou I3 – I5, d'un écran tactile capacitif 2 points et fonctionne sous Windows 7 ou 10 64 bits : des solutions fiables, éprouvées, parfaitement adaptées aux utilisations professionnelles intensives.

**Robustesse :** Conçu pour une utilisation extérieure, ces écrans bénéficient d'une protection IP66, permettant une utilisation par tous les temps.

**Qualité :** Doté d'un écran ultra-lumineux avec un très large angle de vue (170°/160°), il met en valeur vos contenus et vous permet de communiquer efficacement.

**Design :** Avec son entourage en aluminium brossé, notre est fin et élégant



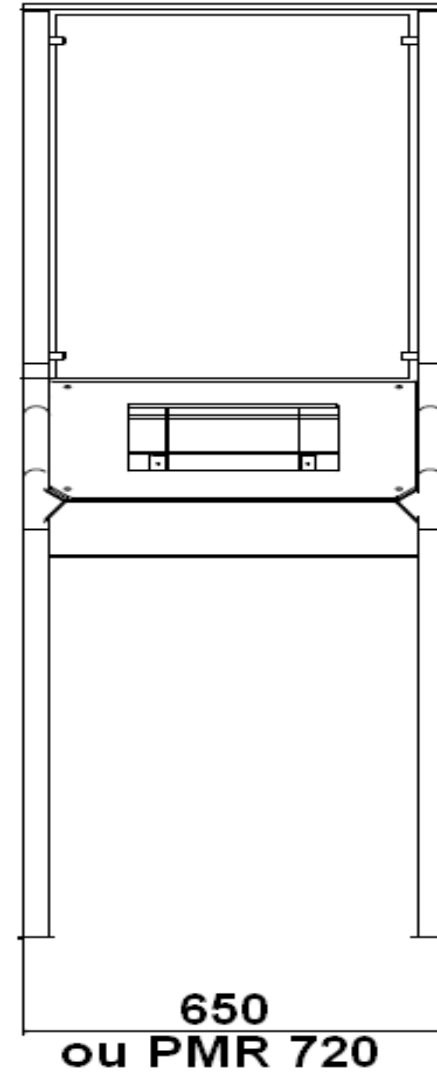
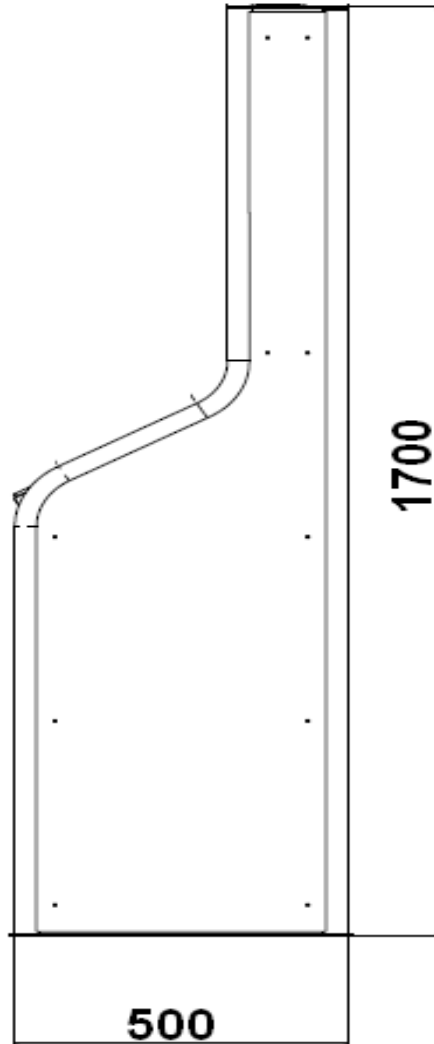
### Features

- Modularize mechanical design provides flexible product configuration and easy maintenance
- Optional build-in touch screen for interactive application
- Intel® Celeron J1900
- Intel® Atom BayTrail
- Dual Channel DDR3 1333 MHz SDRAM, Max up to 8GB
- 1 x COM, 1 x VGA, 2 x USB, 1 x LAN, 1 x Power
- IP66 Compliant

Panel	Cell Type / Glass Surface	TFT LCD / Black Anti-Glare, low reflection coating
	Aspect Ratio / Size	Wide / 21.5" viewable diagonal area
	Active Area / Pixel Pitch	476.64(H) x 268.11(V) mm / 0.248(H) x 0.248(V) mm
	Native Resolution / Colors	1920(H) x 1080(V) / 16.7M
	Brightness / Contrast	1000 cd/m <sup>2</sup> (typ) / 1000 : 1
	Response Time	≤ 5 ms
	Viewing Angle (typical)	H.170° (- 85° ~ + 85°) , V. 160°(- 80° ~ + 80°)
System	Light Source	LED backlight, Long life, 35,000 hrs (typ)
	CPU	Intel® Celeron J1900 Processor
	BIOS	UEFI
	System / Graphic Chipset	Intel® Gen7 Intel Graphics DX 11*, OGL3.2
	System Memory	Dual Channel DDR3 1333 MHz SDRAM, Max up to 8GB
	HDD	2 x SATA
	I/O port	1 x VGA 2 x USB 1 x COM 1 x LAN
Power	Expansion	N / A
	Power Input	12V DC input with adapter
Operating Condition	Power Consumption	37 Watt, <1 Watt
	Temperature / Humidity	-10°C ~ 50°C (32°F ~ 122°F) , 10% ~ 90% (no condensation)
Dimensions	Physical	Please refer to Drawing
	Carton	W x H x D = TBD

Options	Touch	Video / TV	Enhanced Panel	Others
	Resistive touch	SV + AV	Panel with LED backlight	Digital Signage(Stand alone)
	Capacitive touch	SV + AV + AV_Looping	High brightness panel	Networking Digital Signage
	Infrared touch	SV + AV + TV	Wide Temperature	Motion Sensor
	Protected glass		Sunlight Readable	Light Sensor
				Auto-Dimming

Dimensions



Logo



**FUTURINOV**  
borne numérique

L'innovation par passion.

Borne extérieure et smartphone géant



## La société

La société FUTURINOV conçoit et fabrique tout un ensemble de solutions de communication, bornes numériques tactiles, totems vidéos, sites Internet, murs d'images, etc...

Elle propose également des prestations d'études mécaniques, de maintenance et fabrique du prototype à la moyenne série en passant par la petite série voir à l'unité.

Mais aussi des machines spéciales, des distributeurs, des systèmes de communication, des prototypes ainsi que des outillages de production selon un cahier des charges défini avec le client.

---

Garantie:

Les produits de la gamme FUTURINOV sont garantis de 1 an à 3 ans suivant contrat, SAV et livraison. (détails et conditions sur notre site internet).



**Futurinov, Moulin de l'Abbaye, 16400 La Couronne**