

# Serie Beer

## Modello FERMBEER TC



Maniglie in acciaio inox

Right-angled handle

Finitura esterna ed interna BA

External and internal BA polished

Scarico totale 1" TRICLAMP smontabile

Demountable 1" TRICLAMP ball valve (total drain)

Chiusino con chiusura rapida a leva  
Gorgogliatore plastica

Lid with clamp closure  
Plastic valve

Scarico parziale 1/2" TRICLAMP smontabile

Demountable 1/2" TRICLAMP ball valve (partial drain)

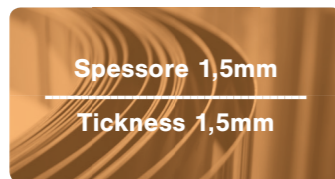
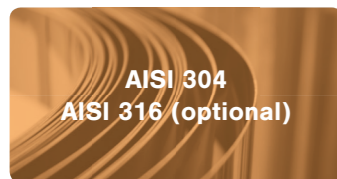
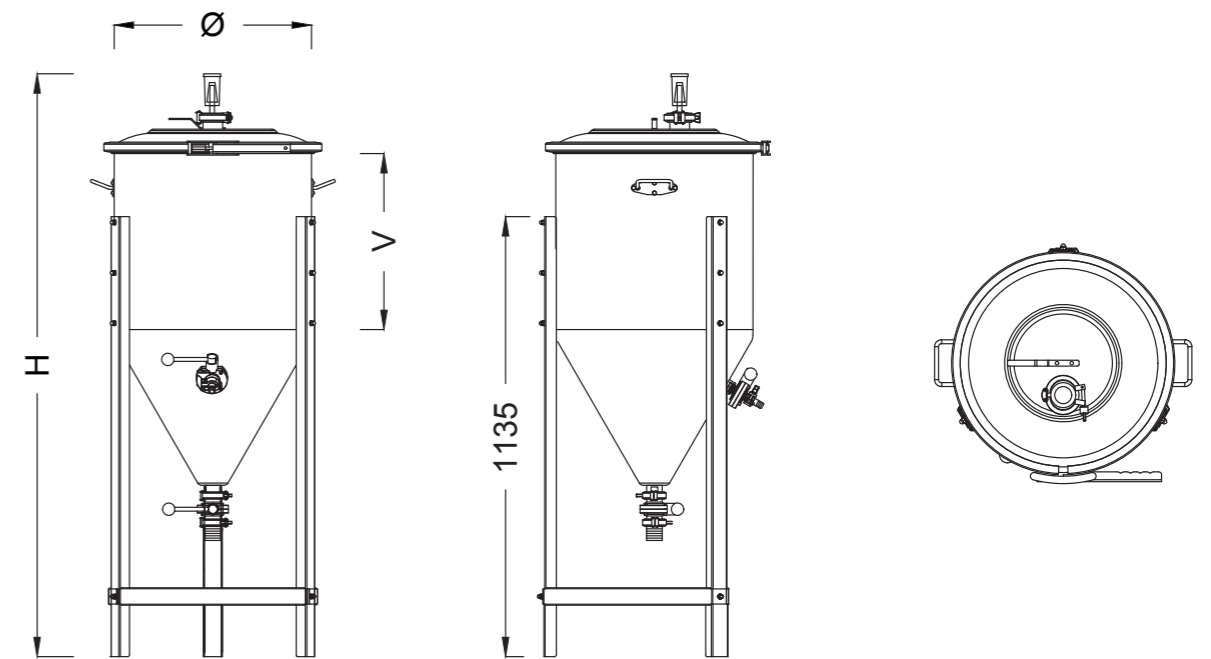
Piedi in acciaio inox smontabili

Demountable S/S legs

## Caratteristiche tecniche

- Finition extérieure et intérieure BA
- Soudage TIG. avec soudages consommées
- Trappe avec fermeture rapide à levier
- Vanne d'évent
- Fond conique 60°
- Vanne de vidange partial et total à boule ou papillon TRICLAMP
- Pieds inox
- Poignée en inox
- Oberfläche innen und außen BA
- Robotergeschweißte Nähte im WIG Verfahren, Schweißnähte \*\*\*\*
- Deckel Durchmesser mit Schnellverschluss mit Hebel
- Plastik Sicherheitsventil
- Konischem Boden 60°
- Klar und Restablauf mit Kugelhahn oder Scheibenhahn TRICLAMP
- Edelstahl Füße
- Edelstahl griffe

- Acabado externo y interno BA
- Soldadura TIG consumida
- Tapa con cierre rapido de palanca
- Valvula de plastica
- Fondo conico 60°
- Valvula de descarga partial y total esferica o mariposa TRICLAMP
- Patas inox
- Manijas inox



Modello	Capacità lt.	Ø serbatoio	H mm	V mm	Peso kg
FERMBEER 45	45	400	1400	225	ND
FERMBEER 60	60	400	1525	350	ND
FERMBEER 75	75	400	1645	475	ND
FERMBEER 120	120	500	1514	450	ND
FERMBEER 175	175	500	1764	725	ND
---	---	---	---	---	---

### particolari - specifics - détails - Detail - particulares



### accessori - accessories - accessoires - zubehör - accesorios

