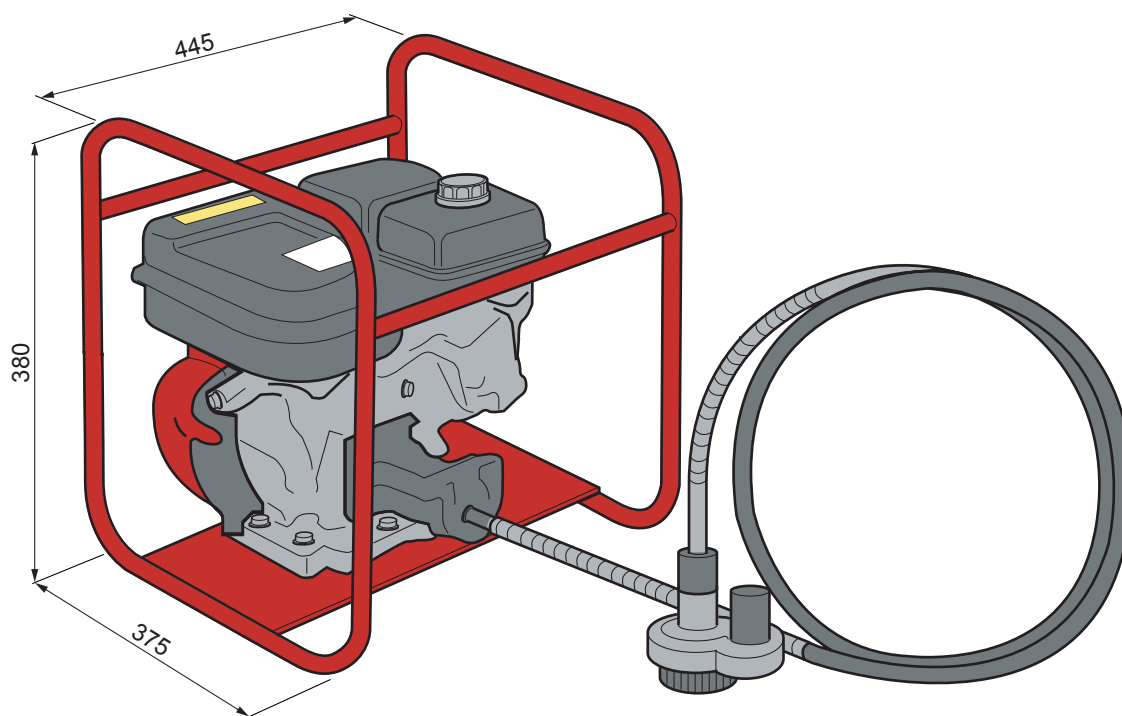


Ce modèle est présenté à titre indicatif comme un exemple de matériel référencé dans cette catégorie. Il ne présage pas du matériel proposé dans l'agence que vous aurez sélectionnée.

## POMPE THERMIQUE CENTRIFUGE A CABLE

**GE 5L+WP 3 LB**



<b>POMPE THERMIQUE CENTRIFUGE A CABLE</b>	<b>GE 5L+WP 3 LB</b>
Code produit	042 0023
Débit maxi	72 m <sup>3</sup> /h
Hauteur manométrique maxi	23 m
Diamètre refoulement	76 mm
Puissance moteur	4,2 kW
Carburant	Essence
Volume réservoir	3,6 l
Autonomie	2 h
Amorçage automatique	Oui
Poids	24+22 kg

Document non contractuel