

Spécifications

LE 15 GT

TEUPEN[®]
...access redefined

since '77

PUISSANCE

Hauteur de travail, max.	14,70 m
Hauteur du Panier, max.	12,70 m
Déport avec 200 kg	7,60 m
Hauteur d'articulation, max.	5,40 m
Charge Panier, max.	200 kg
Bras de la nacelle, mobile	-
Plage de rotation, max.	355 °
Inclinaison max. du sol pour l'appui	13,0 ° / 23,0 %
Châssis réglable en hauteur et largeur	12 / 18 cm
Pente franchissable, max.	16,7 ° / 30,0 %
Angle d'attaque	16,7 ° / 30,0 %
Vitesse de marche	1,0 km/h

DIMENSIONS*

Panier (hauteur) (A)	1,10 m
Panier (longueur) (B)	1,40 m
Panier (largeur) (C)	0,70 m
Longueur (D)	5,25 m
Longueur sans panier (E)	4,52 m
Hauteur (F)	1,99 m
Largeur hors tout, min. (G)	0,78 m
Garde au sol, max. (H)	0,42 m
Chenille (longueur x largeur) (I)	1,33 m x 0,18 m
Surface d'appui (longueur) (J)	3,61 m
Surface d'appui (largeur) (K)	3,15 m
Ø du disque d'appui	0,18 m

POIDS

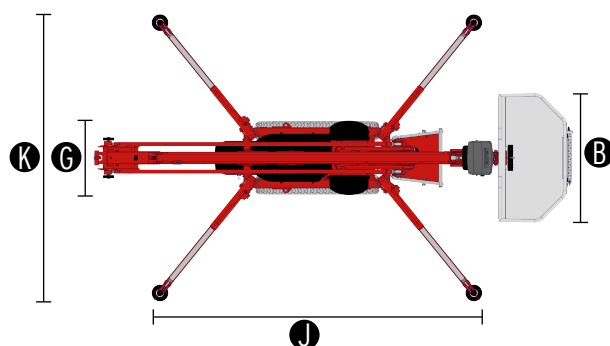
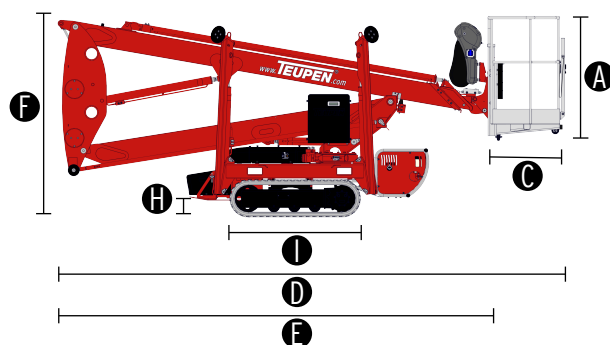
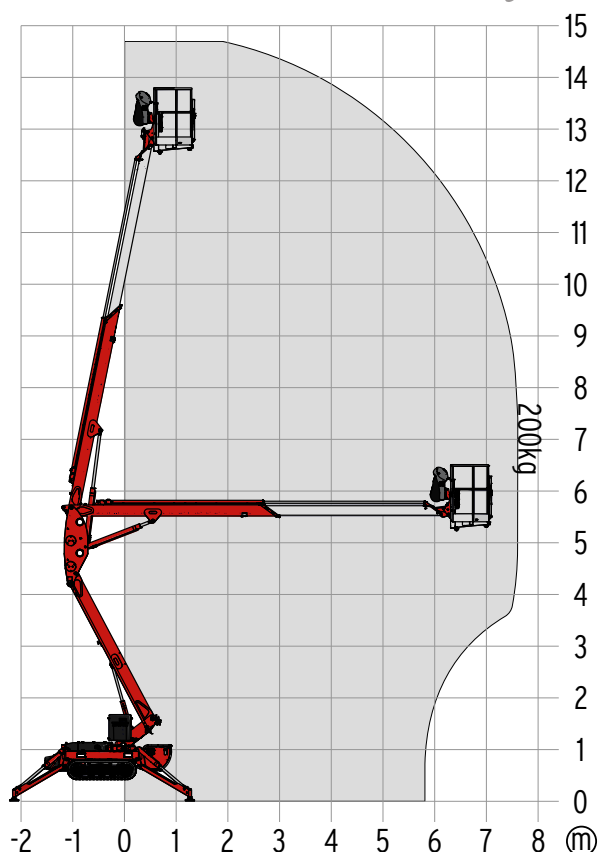
Poids total*	1790 kg
Charge utile en position de transport	4,69 kN/m ²
Charge utile en position de travail	1,98 kN/m ²
Charge ponctuelle sous le disque d'appui, max.	12,80 kN

ENTRAÎNEMENT

Entraînement standard:	
■ Moteur électrique	(230 V, 12,9 A, 2,2 kW)
■ Moteur à combustion (essence)	Kohler CH270 (5,2 kW / 7,1 PS)
Types d'entraînement optionnels:	
■ Moteur à combustion (Diesel)	Hatz 1B30 (5,4 kW / 7,3 PS)
■ Entraînement par batterie (AGM)	48 V
Volume du réservoir (moteur à essence)	3,6 l
Volume du réservoir (moteur diesel)	5,0 l

Alimentation

Puissances connectées maximales	230 V / 16 A
---------------------------------	--------------



NORMES

Norme harmonisée EN280:2016

* La hauteur de travail et la portée peuvent varier de +/- 3% par rapport aux valeurs indiquées.

** Le poids et les dimensions peuvent varier selon les options et les accessoires.

SYSTÈME D'ENTRAÎNEMENT

- Puissant système d'entraînement à chenilles avec système de freinage hydraulique
- Manœuvre précise grâce à une commande filaire électrohydraulique sensible
- Chenilles blanches en caoutchouc, non marquante, avec profilé disposé spécialement pour une adhérence optimale

STABILISATION

- Stabilisation électro-hydraulique avec système automatique de mise à niveau et contrôle de pression
- Disque d'appui en PVC résistant à l'abrasion

SYSTÈME DE PLATEFORME

- Toutes les fonctions peuvent être commandées depuis le panier
- Commande filaire amovible
- Pupitre de commande robuste et verrouillable

ENTRAÎNEMENT

- Moteur électrique (230 V, 12,9 A, 2,2 kW)
- Moteur à essence Kohler (5,2 kW / 7,1 PS)
- Dispositif de démarrage/arrêt du moteur à combustion directement depuis la nacelle

PRODUCTIVITÉ, SÉCURITÉ, QUALITÉ

- Évacuation de secours hydraulique via la pompe manuelle
- Prise électrique au panier (230 V / 16 A)
- Panier amovible avec point d'ancrage pour harnais de sécurité
- Machine déplaçable même sans nacelle
- Faisceaux électriques protégés à l'intérieur pour la commande de la nacelle
- Capot de protection de commande résistant aux impacts
- Installation hydraulique remplie d'huile biodégradable en série
- Peinture de haute qualité RAL 3020 (rouge)
 - Vérins hydrauliques RAL 9006 (aluminium blanc)
 - Support moteur & composant RAL 9006 (aluminium blanc)
- Clapets antiretour hydrauliquement déblocables directement sur les vérins hydrauliques
- Limiteurs de pression pour la protection du système hydraulique
- Bâti stable avec emplacements pour fourches de chariot élévateur
- Compteur d'heures de service

OPTIONS*

- Moteur diesel Hatz 1B30 (5,4 kW / 7,3 PS)
- Entraînement par batteries (AGM) 48 V, chargeur et voyant de contrôle inclus
- Peinture spéciale monochrome selon couleurs RAL
 - (sauf peinture métallisée, couleurs fluorescentes et couleurs spéciales)
- Peinture spéciale bicolore selon couleurs RAL
 - (sauf peinture métallisée, couleurs fluorescentes et couleurs spéciales)
- Système d'entraînement à chenilles mécaniquement réglable en hauteur et en largeur

ACCESSOIRES*

- Harnais de sécurité
- 4 plaques coulissantes en plastique (700 x 220 x 60 mm)
- Plaque de roulage (2000 x 800 x 15 mm)
- Dispositif de levage (capacité de 200 kg)
 - Uniquement disponible avec le dispositif de fermeture d'échelle
- Préequipement pour dispositif de levage
- Paquet d'arbres light - 4 protections de tiges de vérins d'appui
- TOP Niveau 1

REMORQUE

- Remorque surbaissée deux essieux en acier, rampes d'accès incluses
 - Poids total autorisé (3,5 t)
 - Poids à vide (630 kg)
 - Charge utile (2870 kg)

* Le poids et les dimensions peuvent varier selon les options et les accessoires.

TEUPEN se réserve le droit d'améliorer constamment ses produits. Sous réserve d'erreurs et de modifications du produit, les photos et schémas ne servent qu'à des fins d'illustration. Pour une utilisation correcte de nos produits, il est impératif de consulter la notice de conduite. Une utilisation non conforme aux directives pourrait entraîner des blessures graves, voire mortelles. TEUPEN se réserve le droit de modifier ses équipements. Seules les conditions de garantie écrites sont retenues. TEUPEN n'accorde pas d'autres extensions de garantie que celles stipulées par écrit. « TEUPEN », « LEO Series » et « Access redefined » sont des marques déposées de TEUPEN Maschinenbau GmbH aux États Unis et dans de nombreux autres pays. © 2021 TEUPEN Maschinenbau GmbH.

COORDONNÉES

TEUPEN Maschinenbau GmbH
Marie-Curie-Str.13
48599 Gronau
Germany

Phone +49 2562 8161-0
Fax +49 2562 8161-888
E-mail mail@teupen.com



2022-A_fr-FR