

BARRIÈRE AUTOMATIQUE

LUXE

LUXE/I

CC
MOTEUR

Pour lisses
jusqu'à 7 m

Ouverture en
6 s



800LUXE Dx/Sx

Barrière avec moteur à C.C. pour lisse jusqu'à 7 m avec structure laquée. Centrale de commande, récepteur radio et carte chargeur de batterie intégrés. Ressorts, lisse et leds à commander séparément.

800LUXE/I Dx/Sx

Barrière avec moteur à C.C. pour lisse jusqu'à 7 m avec structure en acier inox. Centrale de commande, récepteur radio et carte chargeur de batterie intégrés. Ressorts, lisse et leds à commander séparément.



**Accessoires pour
la série LUXE**
Page 208



Autres accessoires:
Télécommandes
page 234
Photocellules
page 239
Lampe clignotante
page 242





SUR DEMANDE



MADE IN ITALY

CARACTÉRISTIQUES:

- usage industriel et collectif
- passage utile jusqu'à 7 m
- moteur en basse tension
- technologie encodeur

AVANTAGES

- usage intensif et continu
- fonctionnement assuré en cas de coupure de courant par les batteries de secours en option
- détection des obstacles et sécurité anti-écrasement
- conforme aux normes EN 12453
- auto-apprentissage de la course à travers un encodeur optique



SYSTÈME DE RESSORTS JUMEAUX

Le système de ressorts jumeaux est facilement adaptable par rapport à la longueur de la lisse. Aucun outil additionnel nécessaire. Différents modèles de ressort sont disponibles selon les caractéristiques de l'installation.



BLACK OUT

Fonctionnement assuré en cas de coupure du courant au moyen de batteries de secours en option. Carte chargeur de batterie de série.



EXCELLENCE MÉCANIQUE

L'engrenage en fonte GS600, jumelé à une vis sans fin trempée et rectifiée, assure une grande solidité et fluidité.



FÛT ÉCLAIRÉ (en option)

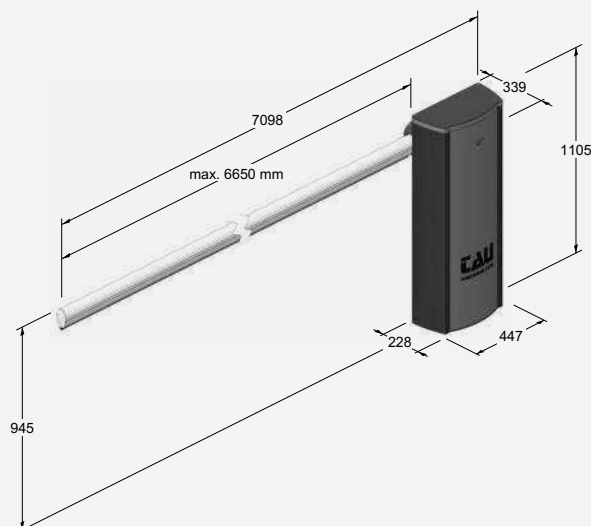
La led clignotante est intégrée au sommet du fût et combinable à celle de la lisse afin de signaler les manœuvres. Elle est disponible aussi dans la version sémaphore (en option).

Caractéristiques techniques

LUXE - LUXE/I

Fréquence	50 - 60 Hz
Alimentation	230 V AC ±10%
Puissance nominale	300 W
Moteur	18 V DC
Tension de circuit ouvert	2,8 A
Rapport de réduction	1/512
Temps min. d'ouverture	6 s
Degré de protection	IP 54
Cycle de travail	100 %
Température de fonctionnement	-20°C ÷ +55°C
Longueur min lisse	4 m
Longueur max lisse	7 m
Poids	70 kg
Centrale de commande	K206MA
Test de durabilité	de plus de 1.000.000 ouvertures et fermetures

DESSINS TECHNIQUES



ACCESSOIRES

ACCESSOIRES



800ABTSE
Rotule pour lisse elliptique (LUXE)



800FPL
Lyre de repos appuis suspendu



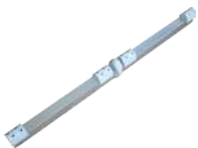
800GA2
Herse en aluminium, 165 cm



800PGA2
Extension de l'herse en aluminium, 2 m.
Longueur 6 m maxi pour la barrière Luxe.
(Il est obligatoire d'installer au début la
référence 800GA2)



800RA
Renforcement pour lisse elliptique de plus
de 5 m de longueur



800GI
Joint pour lisse elliptique



800PG8
Profil en caoutchouc pour lisse
elliptique 8 m



800ATE
Lyre de repos à visser avec électro-aimant



800AE2
Lisse elliptique en aluminium blanc laqué, 2
m. Leds et profil en caoutchouc à commander
séparément

800AE3
Lisse elliptique en aluminium blanc laqué, 3
m. Leds et profil en caoutchouc à commander
séparément

800AE4
Lisse elliptique en aluminium blanc laqué, 4
m. Leds et profil en caoutchouc à commander
séparément

800AE5
Lisse elliptique en aluminium blanc laqué, 5
m. Leds et profil en caoutchouc à commander
séparément



800LA4
Cordon led pour les deux côtés de la tige.
Corde unique de 8 m de longueur

800LA8
Cordon led pour les deux côtés de la tige.
Corde double de 8+8 m de longueur



800LL
Leds pour la structure de la barrière Luxe

800LARG4*
Cordon led rouges et verts pour les deux côtés
de la tige. Corde unique de 8 m de longueur

800LARG8*
Cordon led rouges et verts pour les deux côtés
de la tige. Corde double de 8+8 m de longueur

800LLRG
Leds rouges et verts pour la structure de la barrière
luxe



800CPL
Contre-plaque



800AT
Lyre de repos appui au sol fixe. Hauteur
maximale 865 mm

* Fonctionnement programmable sur la centrale de commande par T-WIFI + TauApp





800ATR
Lyre de repos appui au sol réglable pour lisse. Hauteur maximale 955 mm



900TOWERM
Colonne pour photocellules à appliquer sur la structure de la barrière, 10 cm



900TOWERF
Colonne en aluminium laqué pour logement de photocellules à 1 trou h 49 cm



900OPTIC
Jeu de photocellules à rayons infrarouges 12/24 V en applique, orientables +/- 15°, synchronisable, maxi 20 m



200KBL
Kit Batterie (LUXE)



250SM126
Carte de mémoire pour 126 codes radio



300SA1
Détecteur de boucle magnétique

250SM254
Carte de mémoire pour 254 codes radio

250SM1022
Carte de mémoire pour 1022 codes radio



900T-COMM
Activateur pour connecter deux centrales de commande par le système maître/esclave grâce au programmeur de poche TAUPROG



250T-WIFI
Dispositif de connexion WIFI 2,4 GHz qui permet d'utiliser le portable à distance grâce à l'application TauApp pour programmer et contrôler les centrales de commande



250S-4RP
Émetteur à quatre canaux 433,92 MHz à technologie «code variable»



250T-CONNECT NEW
Dispositif Ethernet et WIFI pour la connexion à distance à travers l'App TauOpen en utilisant le smartphone pour ouvrir/fermer et connaître l'état du portail



800LUXSFA
Dispositif anti-enfoncement pour tige elliptique (LUXE). Max 4 m. (Non utilisable en présence de: 800ATE / 800ATR / 800AT)



ACCESSORIES

RESSORTS



Ressorts pour lisses elliptiques

RESSORT	B) M-060MGREEN (ø 5,2 mm) Couleur: Vert RAL 6002	C) M-060MBLU (ø 6,2 mm) Couleur: Bleu RAL 5003
	D)* M-060MRED (ø 7 mm) Couleur: Rouge RAL 3000	E) M-060MYELLOW (ø 9 mm) Couleur: Jaune RAL 1004

LISSE ET ACCESSOIRES	LONGUEUR LISSE						
	4 ÷ 4,24 (m)	4,25 ÷ 4,74 (m)	4,75 ÷ 5,24 (m)	5,25 ÷ 5,74 (m)	5,75 ÷ 6,24 (m)	6,25 ÷ 6,74 (m)	6,75 ÷ 7 (m)
800AE + 800PG	B+B	B+C ¹	C ² +D	-	-	-	-
800AE + 800AT + 800ABTSE	B ² +D	C+C	C+C	-	-	-	-
800AE + 800AT + 800PG	B+B	B+C ¹	C ² +D	D+D	D+E ¹	D+E ¹	E+E
800AE + 800FPL + 800PG	B+C ¹	C+C	D+D	D ² +E	D+E ¹	D+E ¹	E+E
800AE + 800AT + 800GA2	B+B	C+C	D+D	D ² +E	D ² +E	-	-
800AE + 800FPL + 800GA2	B ² +C	C+C	D ² +E	D ² +E	E+E	-	-
800AE5 + 800AT + 800PG8 *	B+A ²	B+B	B ² +C	-	-	-	-

- 1 Le ressort le plus robuste doit toujours être monté du côté du passage des véhicules.
- 2 Le ressort le moins robuste doit être monté du côté de la lisse.

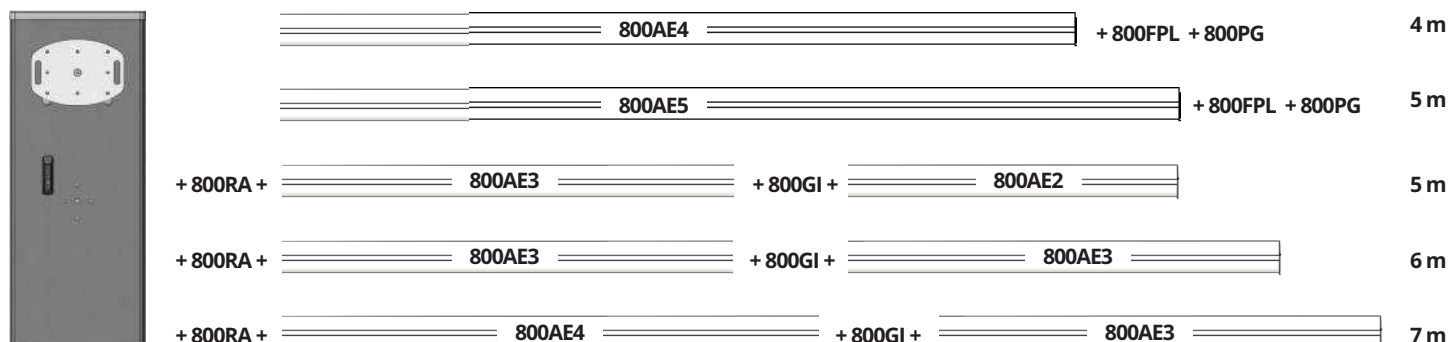
Pour lisses avec passage utile de 5 m ou plus, l'usage du renforcement 800RA est OBLIGATOIRE.

Avec support mobile (800FPL) ou avec grille (800GA2), il est OBLIGATOIRE d'utiliser le renforcement 800RA.

Pour lisses de 5 ou plus mètres de longueur, l'utilisation de la lyre de repos à visser au sol ou suspendu est CONTRAIGNANTE

AAVERTISSEMENT: L'INSTALLATION DU PROFIL EN CAOUTCHOUC POUR LISSE ELLIPTIQUE (800PG4 - 800PG8) EST OBLIGATOIRE. solution pour lisses de longueur entre 4 et 5 mètres. Ne pas assembler la lisse 800AE avec la jonction 800GI

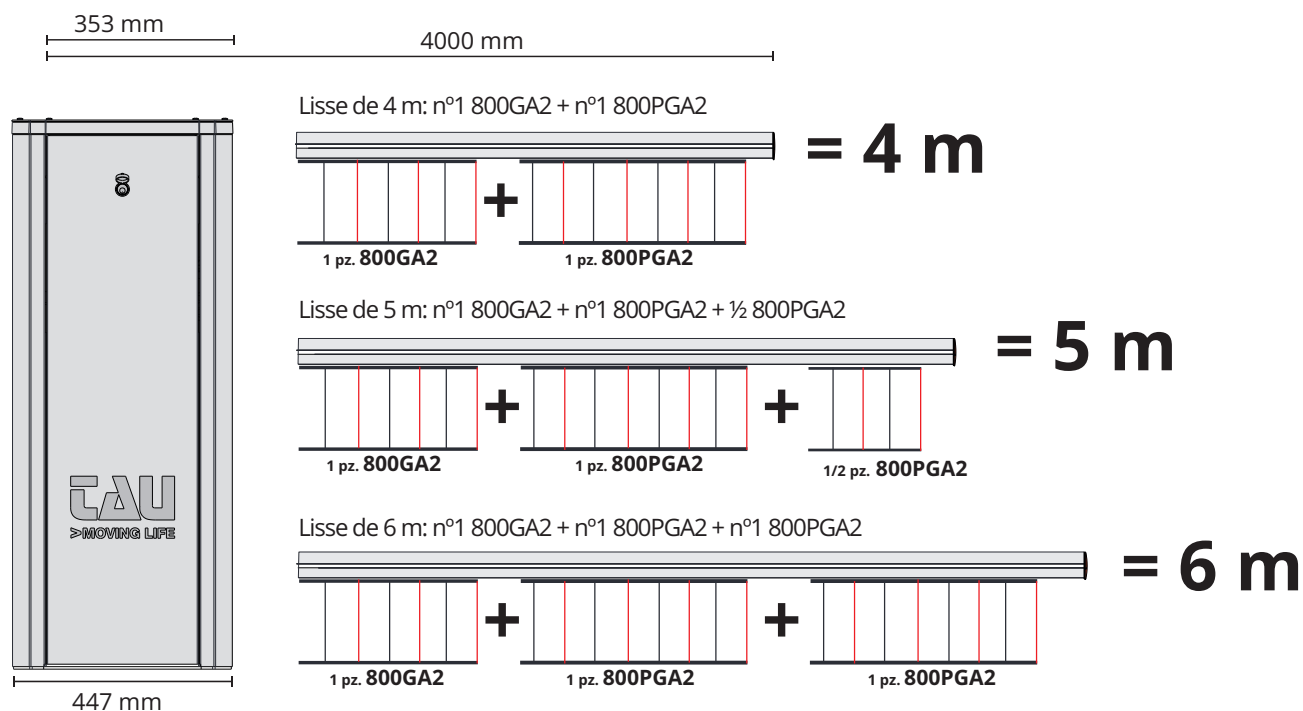
GUIDE AU CHOIX ET À L'ASSORTIMENT DES LISSES ET DES ACCESSOIRES



Le profil en caoutchouc (800PG4 - 800PG8) doit être installé sur toutes les lisses. Toutes les lisses sont conçues pour l'installation des Leds (800LA4 - 800LA8), de la lyre de repos appuyé suspendu (800FPL) et de la grille en aluminium (800GA2).

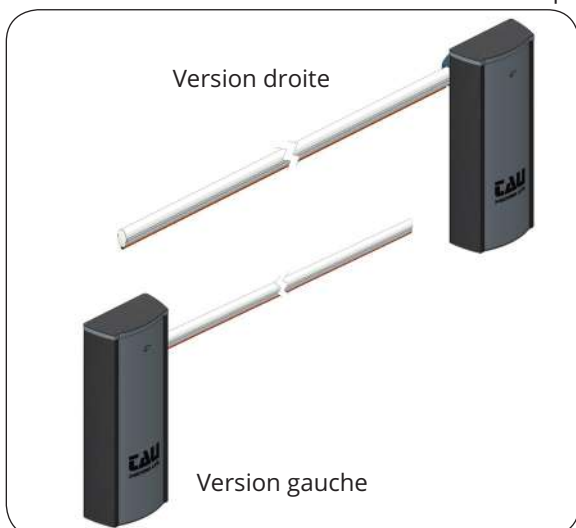


GUIDE AU CHOIX DE L'HERSE



DESSINS TECHNIQUES

Comment identifier la version de la barrière automatique



Longueur lisse et passage utile

