

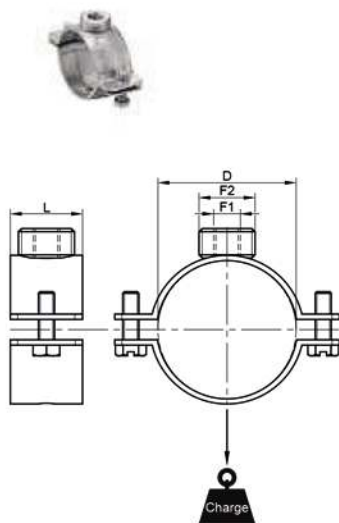
Pipe holders

TUBES ET SUPPORTS
DE TUYAUTERIE

Modèle **72125**

Collier support de tuyauterie **serie lourde** sans protection, à visser Inox 316

Heavy duty round pipe holder - Stainless steel 316



D (mm)	D (pouces)	Plage de serrage (mm)	L (mm)	F1 (mm)	F2 (BSPP) (pouces)	Charge (N)	Poids (kg)	Référence Inox 316	Prix unitaire
21,3	1/2"	21-25	27	M10	1/2"	2500	0,16	472125-21	63,00
26,9	3/4"	26-31	27	M10	1/2"	2500	0,17	472125-26	65,00
33,7	1"	32-36	27	M10	1/2"	2500	0,18	472125-33	66,00
42,4	1 1/4"	41-46	27	M10	1/2"	2500	0,21	472125-42	69,00
48,3	1 1/2"	47-52	27	M10	1/2"	2500	0,23	472125-48	70,00
60,3	2"	59-63	27	M10	1/2"	2500	0,31	472125-60	79,00
76,1	2 1/2"	74-79	31	M10	1/2"	2500	0,33	472125-76	81,00
88,9	3"	87-92	31	M10	1/2"	2500	0,36	472125-88	86,00
101,6	3 1/2"	100-105	31	M10	1/2"	2500	0,40	472125-102	88,00
114,3	4"	112-117	31	M10	1/2"	2500	0,41	472125-114	86,00
139,7	5"	137-143	38	M12	3/4"	3500	0,64	472125-139	127,00
168,3	6"	164-169	38	M12	3/4"	3500	0,71	472125-168	145,00
219,1	8"	213-219	38	M12	3/4"	3500	0,71	472125-219	172,00

Autres dimensions sur demande