



COFFRET ÉLECTRIQUE DE PISCINE MULTIFONCTION FILTRATION ET CIRCUIT D'ÉCLAIRAGE 200W MAX. Ref. 423388

Instructions de mise en oeuvre

L'installation doit être effectuée
exclusivement par un personnel qualifié.



Coffret électrique pour piscine IP65 équipé de :

- 1 disjoncteur magnéto-thermique réglable de 6 à 10A (selon la puissance de la pompe de filtration de 1200 à 2400W)
- 1 horloge journalière analogique
- 1 disjoncteur 1P+N 10A
- 1 transformateur torique AC/AC 12V - 100VA
- 1 contacteur 4 pôles
- 3 borniers de connexion (phase, neutre et terre)
- 2 sélecteurs + 2 voyants
- Poids net : 7.2 kg
- Dimensions : 362 x 500 x 160 mm

Caractéristiques

Tension assignée d'utilisation (Ue) : 230V ou 400V
Fréquence assignée d'utilisation : 50 Hz
Intensité max. : 10A (2500W en 230V ou 4500W en 400V)
Indice de protection : IP65
Indice de résistance mécanique : IK08
Température d'utilisation: -5°C à +40°C

Consignes de sécurité

ATTENTION : L'installation de ce matériel ne doit être réalisée que par des personnels qualifiés, connaissant les règles de sécurité.

L'installation du coffret électrique doit être réalisée par un personnel électricien qualifié et doit respecter la norme d'installation en vigueur en France NF C 15-100. L'installation du circuit d'éclairage doit respecter les règles du guide UTE C15-559.

Un interrupteur différentiel de 30mA est obligatoire en amont de ce coffret afin d'assurer la sécurité des personnes.

Il est également conseillé de s'assurer de la présence d'un disjoncteur de sécurité sur la ligne d'alimentation électrique. En cas de doute, consultez un électricien qualifié.

Vérifier que la tension indiquée sur l'appareil correspond à celle de votre réseau :
Monophasé : 230V~50Hz (1 phase + 1 neutre + 1 terre)
Triphasé : 400V~50Hz (3 phases + 1 neutre + 1 terre)

Le volet des dispositifs de protection (disjoncteur, interrupteur différentiel) doit être maintenu fermé : protection contre les intempéries.

L'installation du coffret électrique doit se faire par un électricien qualifié.

Ne jamais travailler sur un coffret sous tension. Couper l'alimentation électrique au tableau général avant toute intervention.

Toujours installer le coffret électrique à l'abri de l'humidité, des intempéries et des projections d'eau. Il doit être installé dans un local technique ou à au moins 3,5 mètres de la piscine.

Le coffret électrique ne doit pas servir de boîte de dérivation. Ne jamais raccorder d'équipement extérieur au coffret.

Calibrer le disjoncteur magnéto-thermique en fonction du courant réel consommé par la pompe de filtration (se référer à sa plaque signalétique).

Il doit être procédé régulièrement au test de bon fonctionnement des dispositifs de protection (interrupteur différentiel, disjoncteur).

Resserrer périodiquement les connexions.

Installation

Positionnement et conditions de pose

- Dans un local technique inaccessible aux baigneurs.
- A plus de 3.5m du bord du bassin (hors volume de sécurité)
- Température ambiante comprise entre -5°C et $+40^{\circ}\text{C}$.
- Endroit facile d'accès et ne nuisant pas aux conditions de fonctionnement.
- Aération suffisante
- Accès libre (aucun objet ne doit être entreposé devant lui)
- Distance suffisante avec les conduits d'eau de manière à ce qu'en cas d'éclatement de ces derniers, le coffret ne soit pas éclaboussé.
- Organes de manoeuvre situés entre 1m et 1.80m au-dessus du sol fini, 1,30m dans les locaux pour personne à mobilité réduite.
- Et toutes les autres conditions spécifiques applicables aux locaux et aux personnes conformément à la norme NF C 15-100.

Montage

Fixer le coffret électrique exclusivement dans le local technique ou en intérieur, à l'aide de vis et chevilles adaptées à votre support.


Raccordements électriques

Le coffret est pré-câblé pour le réseau monophasé 230V~50Hz. Pour une installation du coffret en triphasé (400V), pensez à bien retirer les 2 fils indiqués par une étoile (*) dans le schéma de raccordement.


Ne pas raccorder plus de produits que normalement prévu sur le coffret. Le fait de raccorder plusieurs câbles de sections différentes sur une même borne peut entraîner un risque d'incendie.

Raccordement de l'alimentation et de la pompe de filtration :

• Branchement monophasé (230V/50Hz) :

- Relier le tableau général de l'habitation au bornier d'alimentation du coffret de piscine par un câble U1000R2V de section 3G2,5mm² (**câble non fourni**). La longueur des fils sortant du câble doit être minimale. Faire passer le câble par l'une des entrées de câble en bas du coffret.
- Connecter le fil de phase (L) et le fil de neutre (N), comme indiqué sur le schéma de raccordement.
- Relier le fil de phase (L) et le fil de neutre (N) de la pompe de filtration monophasée (230V~50Hz) aux bornes du contacteur.
- Relier les fils de terre () au bornier de terre, comme indiqué sur le schéma.

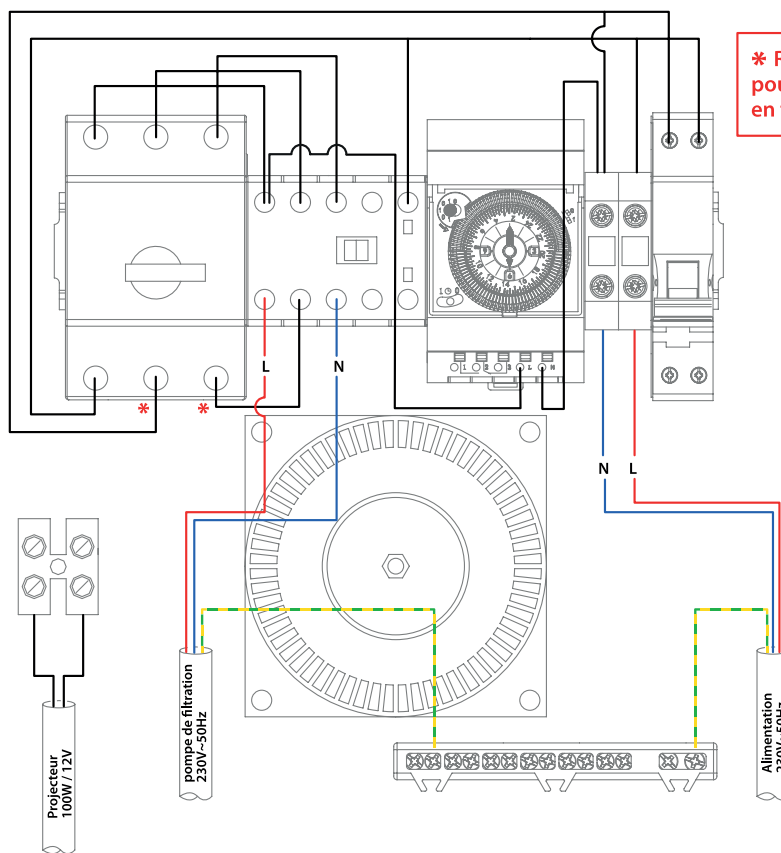
• Branchement triphasé (400V/50Hz)

- Relier le tableau général de l'habitation au coffret de piscine par un câble U1000R2V de section 5G6mm² (**câble non fourni**). La longueur des fils sortant du câble doit être minimale. Faire passer le câble par l'une des entrées de câble en bas du coffret.
- Relier les fils de phase (L1, L2 et L3) et le fil de neutre (N), comme indiqué sur le schéma de raccordement.
- Relier les fils de phase (L1, L2 et L3) et le fil de neutre (N) de la pompe de filtration triphasée (400V~50Hz) aux bornes du contacteur.
- Relier les fils de terre () au bornier de terre, comme indiqué sur le schéma.

Schémas de raccordement

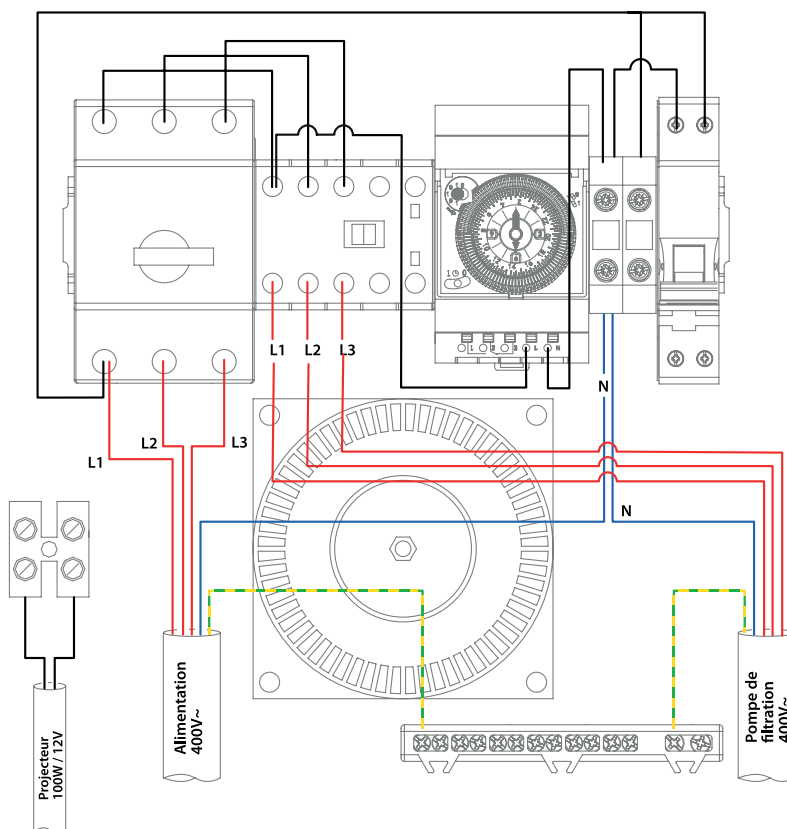
INSTALLATION MONOPHASÉE

Raccorder l'alimentation, la pompe de filtration et l'éclairage



INSTALLATION TRIPHASÉE

Raccorder l'alimentation, la pompe de filtration et l'éclairage



Raccordement de l'éclairage

Le coffret de piscine est équipé d'un transformateur torique 12V AC pour alimenter un circuit d'éclairage jusqu'à 100W. Il est possible de commander un second circuit d'éclairage en rajoutant un transformateur supplémentaire (en option). Section de câble recommandé : 1,5mm²

Concernant les chutes de tension, les règles peuvent ne pas être appliquées pour les piscines à usage domestique au détriment de la durée de vie des matériels et de l'éclairage (NF C 15-100 §702.414.1.1).

Réglage de l'horloge

Pour procéder au réglage de l'horloge (voir la section « REGLAGE DE L'HORLOGE »).

L'horloge journalière analogique permet de contrôler le fonctionnement de la pompe de filtration, pendant une ou des plage(s) horaire(s) choisie(s). Pilotée par quartz, l'horloge permet la programmation sur 24h. Le réglage de l'horloge à 96 segments de commutation est simple et précis avec un intervalle minimum de 15 minutes. Les aiguilles permettent un affichage de l'heure 12h/24h. L'horloge dispose en outre d'une réserve de marche de 200 heures en cas de coupure de courant.

Mise en service

Après avoir réalisé l'ensemble des branchements, activez le disjoncteur thermique pour alimenter le tableau, et activez le disjoncteur 10A dédié au circuit d'éclairage.

Lors de la première mise en marche (y compris lors de la remise en marche après hivernage), veuillez suivre la procédure ci-dessous :

- Remplir d'eau le corps des différentes pompes et surpresseurs du circuit hydraulique concerné par votre coffret électrique.
- Régler le disjoncteur magnéto-thermique à l'intensité nominale de la pompe.
- S'assurer que les vannes sont ouvertes.
- Mettre le coffret électrique sous tension, puis mettre les disjoncteurs présents dans le coffret en position ON.
- Dans le cas de l'alimentation de la pompe de filtration, appuyer sur l'interrupteur de mise en marche forcée de la pompe de filtration.
- Vérifier que le moteur de la pompe tourne dans le bon sens.
- Vérifier que la pompe s'amorce bien.
- Vérifier la présence de tension à l'arrivée du coffret.

NB : Des sous-tensions peuvent générer des dysfonctionnements.

- Procéder au réglage de l'horloge (voir la section « REGLAGE DE L'HORLOGE »).
- Dans le cas des projecteurs, vérifier qu'ils sont immergés.
- Appuyer sur l'interrupteur de mise en marche de l'éclairage.
- Vérifier que l'éclairage fonctionne.

Lors de la mise en service de l'installation, il est nécessaire de vérifier le bon fonctionnement des appareils raccordés sur le coffret électrique.

Pour terminer l'installation, il est nécessaire de fermer correctement la fenêtre modulaire du coffret.

Commandes en façade

La commande des appareils se réalise à l'aide des boutons de commande sur le coffret.

L'allumage du ou des projecteurs se fait par le sélecteur « ECLAIRAGE ».

Les voyants témoins en façade permettent de visualiser l'état de fonctionnement des équipements.

FILTRATION

On : marche forcée, la pompe de filtration fonctionne 24h/24

Off : arrêt forcé, la pompe de filtration est arrêtée

Auto : marche automatique, la pompe de filtration fonctionne suivant le programme de l'horloge associée

ECLAIRAGE

On : allumage du/des projecteur(s)

Off : extinction du/des projecteur(s)

Coffret multifonction

Grâce au rail DIN disponible, il est possible d'intégrer un kit de protection différentielle (vendu séparément) dans le coffret afin de protéger l'installation électrique (luminaire + prises) du local technique piscine.

Le coffret électrique de piscine deviendra alors le tableau de répartition de votre local technique. Equipez-le de disjoncteurs calibrés pour chaque besoin : coffret de filtration, éclairage et prise local, chauffage piscine (pompe à chaleur), éclairage jardin, etc.

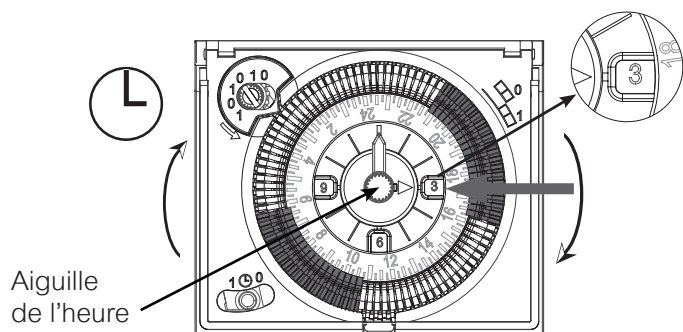
Maintenance

Pour toute opération de maintenance sur le produit, il est impératif de couper l'alimentation électrique.

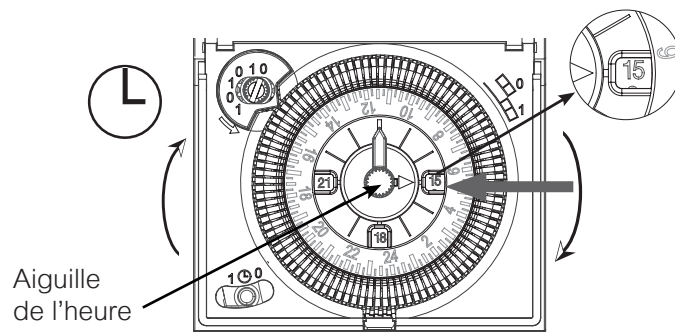
Procéder périodiquement au resserrage de toutes les connexions (réaliser cette opération hors tension). En effet, les vibrations dues au fonctionnement des différents éléments internes au coffret ou externes, entraînent un desserrage des connexions pouvant provoquer à terme un échauffement des câbles, des courts-circuits, et des risques d'incendies.

Réglage de l'horloge

• Réglage de l'heure



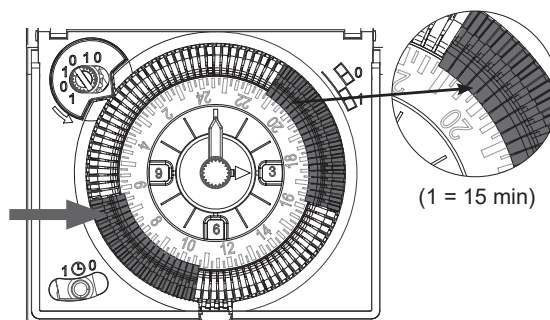
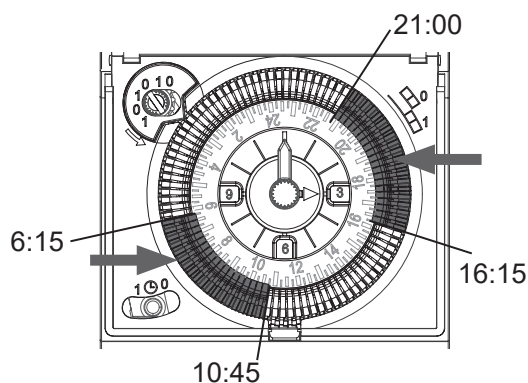
• par ex. 3:00 (du matin)



• par ex. 15:00 (de l'après-midi)

Attention : Ne pas tourner le disque de réglage ! Régler les horaires uniquement via l'aiguille de l'heure !

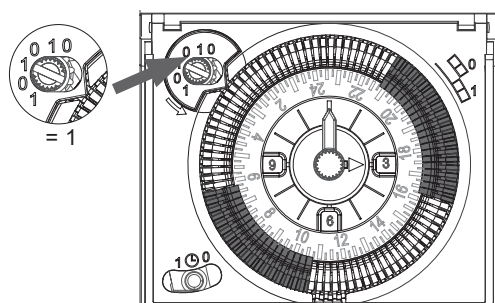
• Réglages des horaires de commutation



• par ex. 6:15-10:45; 16:15-21:00 MARCHÉ

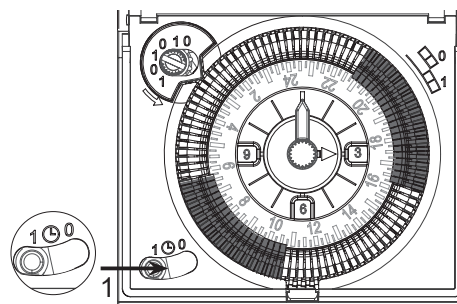
• Commutation manuelle / Affichage de l'état de commutation

Préalablement 3:00 MARCHÉ (= 1)



L'horloge exécute les horaires de commutation programmés, autrement dit, elle retourne dans le programme.
N.B. : pour une utilisation normale, il n'est pas nécessaire de modifier ce réglage.

• Réglage de la commutation permanente 1 - ☰ - 0



Le programme n'est pas exécuté.
1 = MARCHÉ permanente
0 = ARRÊT permanent

Conformité

Le marquage CE couvre la conformité à la Directive Basse Tension 2014/35/UE, à la Directive Compatibilité Electromagnétique 2014/30/UE, et à la Directive RoHS 2011/65/UE et son amendement (UE) 2015/863.

Garantie

Malgré tout le soin apporté à notre produit et pour le cas où vous rencontreriez un problème quelconque, nous vous demandons de bien vouloir vous adresser à votre vendeur.

Ce produit dispose d'une garantie contractuelle du vendeur de 24 mois à partir de la date d'achat, certifiée par ledit vendeur, en garantie totale des pièces et main-d'oeuvre, dans le cadre d'une utilisation conforme à la destination du produit et aux instructions du manuel d'utilisation.

Cette garantie ne s'applique pas à toute mauvaise utilisation, tout mauvais entretien, toute erreur de branchement, survoltage, bris de boîtier, aux pièces d'usure normale, réparation tentée par vos soins, démontage ou modification du produit ou de son alimentation, chutes ou chocs.

Les frais de port et d'emballage sont à la charge de l'acheteur et, en aucun cas, la garantie contractuelle ne peut donner droit à des dommages et intérêts. En cas de retour, veillez à la solidité de l'emballage contenant l'appareil. Nous ne répondons pas d'un appareil abîmé pendant le transport. Le produit doit être retourné complet avec tous les accessoires livrés d'origine et avec la copie du justificatif d'achat (facture et/ou ticket de caisse).

De fausses indications de la date ou des ratures nous déchargent de toute obligation.

Très important : Pour tout retour SAV pendant la durée de garantie, la facture et/ou le ticket de caisse, seuls justificatifs admis, est impératif.

Service après-vente : UNIPRO
ZI LA BORIE
43120 MONISTROL SUR LOIRE
Tel : 04 71 61 13 91
Fax : 04 71 61 06 29
Email : service@unipro-sav.fr

Indépendamment de la garantie contractuelle ainsi consentie, le vendeur reste tenu des défauts de conformité du bien au contrat et des vices rédhibitoires dans les conditions prévues aux articles 1641 à 1649 du code civil.

Articles relatifs à la garantie légale

Code de la consommation :

- Article L217-4

Le vendeur livre un bien conforme au contrat et répond des défauts de conformité existant lors de la délivrance.

Il répond également des défauts de conformité résultant de l'emballage, des instructions de montage ou de l'installation lorsque celle-ci a été mise à sa charge par le contrat ou a été réalisée sous sa responsabilité.

- Article L217-5

Le bien est conforme au contrat :

1° S'il est propre à l'usage habituellement attendu d'un bien semblable et, le cas échéant :

- s'il correspond à la description donnée par le vendeur et possède les qualités que celui-ci a présentées à l'acheteur sous forme d'échantillon ou de modèle ;

- s'il présente les qualités qu'un acheteur peut légitimement attendre eu égard aux déclarations publiques faites par le vendeur, par le producteur ou par son représentant, notamment dans la publicité ou l'étiquetage ;

2° Ou s'il présente les caractéristiques définies d'un commun accord par les parties ou est propre à tout usage spécial recherché par l'acheteur, porté à la connaissance du vendeur et que ce dernier a accepté.

- Article L217-12

L'action résultant du défaut de conformité se prescrit par deux ans à compter de la délivrance du bien.

Code civil :

- Article 1641

Le vendeur est tenu de la garantie à raison des défauts cachés de la chose vendue qui la rendent impropre à l'usage auquel on la destine, ou qui diminuent tellement cet usage que l'acheteur ne l'aurait pas acquise, ou n'en aurait donné qu'un moindre prix, s'il les avait connus.

- Article 1648

L'action résultant des vices rédhibitoires doit être intentée par l'acquéreur dans un délai de deux ans à compter de la découverte du vice.

- Article 1641 à 1649