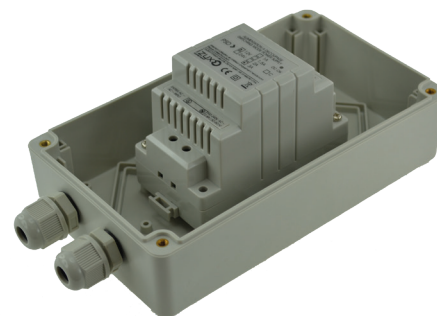
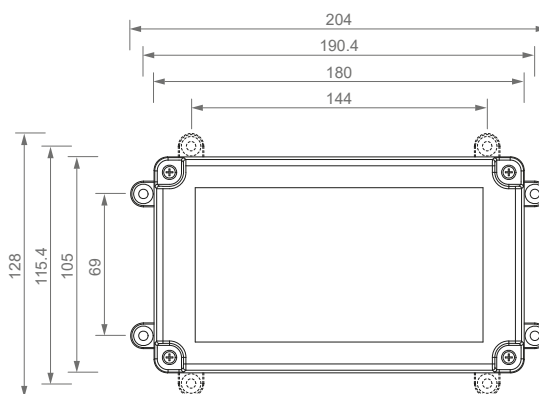
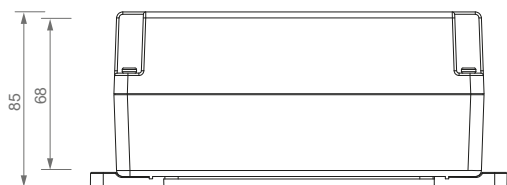


➤ PSDXWPB1201.5



➤ PSDXWPB1202.8  
➤ PSDXWPB1203  
➤ PSDXWPB1205HE



izyx

- Étanche IP 65
- 2 presse-étoupes PG7 (M12)
- Autoprotection (en option)



➤ Fourni avec kit de fixation mural (pattes amovibles orientables)



➤ SBWP-TS

	PSDXWPB1201.5	PSDXWPB1202.8	PSDXWPB1203.5	PSDXWPB1205HE	SBWP-TS
Technologie / Matière	Alimentation à découpage / ABS				
Tension / Fréquence d'alimentation	100-240 V AC / 50-60 Hz				
Tension de sortie	<b>12 V DC</b>		<b>12-14 V DC</b>		
Courant / Puissance de sortie (à 12 V DC)	<b>1,4 A</b> / 16,8 W	<b>2,5 A</b> / 30 W	<b>3 A</b> / 36 W	<b>4 A</b> / 48 W	<p>➤ Contact d'autoprotection NO à l'ouverture Pouvoir de coupure max. 250 V AC / 5 A (en option)</p>
Protection en sortie	Triple protection électronique PTC : Court-circuit / Surcharge / Surtension				
LED	LED verte : Sortie DC OK				
Rendement / Ondulation résiduelle	82 à 86 % / < 100 à 120 mVpp				
Indice de protection IP	<b>IP 65</b>				
Température de fonctionnement / Humidité relative	-20° à +40° C / 20 à 90 % RH				
Dimensions (L x l x h)	180 x 105 x 80/85 mm				
Poids brut	0,48 Kg	0,57 Kg	0,59 Kg	0,62 Kg	0,01 Kg