



Votre distributeur  
et réparateur  
T. 01 76 21 07 46  
www.tlm77.com



# HADEF

## 43/86 E

### Liftboy/ Elektro-Seilwinde/ Electric Wirerope Winch/ Treuil électrique

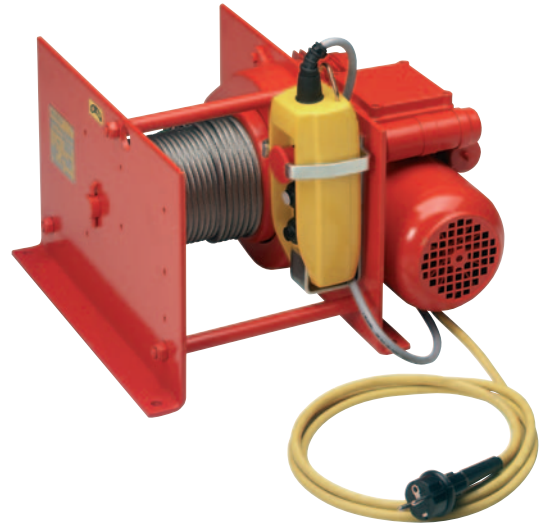
ISO 9001  
certified company

PREMIUM LINE

# 1Bm/M3

**Standard/ Serial model/  
Modèle du treuil standard avec:**

-  Kompakte und robuste Bauart  
**Compact and robust design**  
Construction compacte et robuste
  
-  Wartungsfreie Kugellager  
**Maintenance-free ball bearings**  
Roulement à billes sans entretien
  
-  230 Volt Wechselstrom oder 230/400 Volt Drehstrom  
Komplettwinde inkl. 30 m Seil mit Haken,  
Steuerschalter als Hängetaster mit 1 m Steuerkabel sowie  
3 m Stromanschlusskabel mit Schukostecker  
**230 V single phase current model also available complete with  
30 m wirerope and hook, pendant control switch with 1 m control  
cable, 3 m power supply cable and shock-proof plug**  
Modèle monophasé 230 V également disponible complet avec 30 m  
de câble, crochet, commande à distance avec 1 m de câble et câble  
d'alimentation de 3 m avec prise de courant
  
-  Schutzart IP 55, Isolationsklasse F, Drehstromausführung bis IP 66  
**Enclosure IP 55, Insulation class F, threephase current winch up to IP 66**  
Protection IP 55, Classe d'isolation F, treuil triphasé jusqu'à IP 66
  
-  Überlastsicherung ab 1000 kg Tragfähigkeit  
**Overload protection from 1000 kg up**  
Limiteur de charge à partir de 1000 kg de capacité
  
-  Deutsche Herstellung  
**Manufactured in Germany**  
Fabrication Allemande



**zum Heben\* und Ziehen  
for lifting\* and pulling  
treuil de levage\* et de halage**

\* Bei Hubanwendungen ist ein Hub- und Senk-  
begrenzer und Schützsteuerung erforderlich./  
If used for lifting, limit switch required and low vol-  
tage control./ Pour une utilisation en levage, fins de  
course et commande basse tension obligatoires.

**Das modulare Baukastensystem  
von HADEF bietet eine umfang-  
reiche Auswahl von Optionen für  
eine Vielzahl von Anwendungs-  
bereichen.**

**The modular design system of  
HADEF offers a large variety  
of options for many different  
conditions of use.**

**Le système modulaire pour  
les produits HADEF et des  
nombreuses options permettent  
une utilisation dans plusieurs  
constructions spécifiques  
adaptées aux besoins des clients.**



# HADEF

## 43/86 E

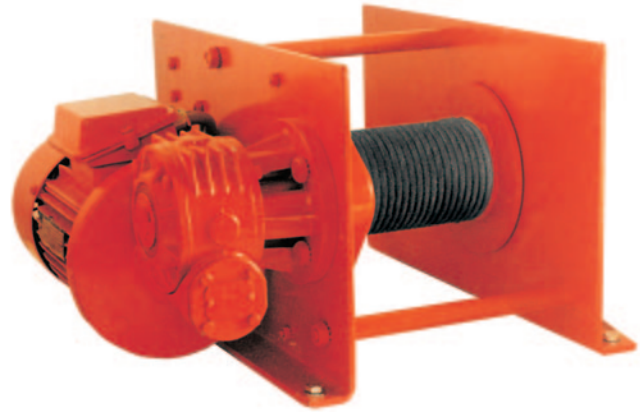
### Liftboy/ Elektro-Seilwinde/ Electric Wirerope Winch/ Treuil électrique

ISO 9001  
certified company

PREMIUM LINE

# 1Bm/M3

mit Drehstrommotor  
with three phase current motor  
avec moteur pour courant triphasé



Tragfähigkeit 1. Lage	Anzahl der Lagen	Seil	Nutzbare Seillänge			Seilgeschwindigkeit <b>einfach</b> max.	Motorleistung	Seilgeschwindigkeit <b>doppelt</b> max.	Motorleistung	Stromstärke	Gewicht ohne Seil	
			Usable rope length									max. rope speed <b>single</b>
Capacity 1st layer	Nr. of rope layers	Rope	Longueur du câble utilisable			<b>Vitesse de base</b> max. d'enroulement	Puissance moteur	<b>Vitesse double</b> max. d'enroulement	Puissance moteur	Courant	Poids sans câble	
Capacité 1ère couche	Nbr. de couches	Câble										
(1)	Ø	erf. Mindestbruchkraft nec. minimum breaking load capacité minimale de rupture	(2)	(2)	(2)	(1)		(1)	(3)	(3)		
kg	mm	kN	1. Seillage 1st layer 1ère couche	3. Seillage 3rd layer 3ème couche	4. Seillage 4th layer 4ème couche	1. Seillage 1st layer 1ère couche	kW	1. Seillage 1st layer 1ère couche	kW	A	kg	
125 (90)	4	4	5	5 (4)	-	29 (24)	8 (11)	0,37	16 (22)	0,75	1,1 (1,9)	25
250 (180)	4	4	9	6 (5)	-	32 (27)	5,0 (7)	0,37	10 (14)	0,75	1,1 (1,9)	35
500 (340)	4	6	18	5 (4)	-	27 (24)	2,5 (4)	0,37	5 (8)	0,75	1,1 (1,9)	38
990 (780)	3	8	36	7 (6)	27 (23)	-	4,5 (6)	1,1	9 (12)	2,2	3,2 (6)	80
1000 (780)	3	8	36	7 (6)	27 (23)	-	4,5 (6)	1,1	9 (12)	2,2	3,2 (6)	80
2000 (1560)	3	11	71	6 (5)	26 (22)	-	4,5 (6)	2,2	-	-	6,0	150
3200 (2500)	3	16	114	8 (7)	33 (30)	-	4,5 (5,5)	3,0	-	-	7,0	210

Betriebsart S3 – 40 % - 120 c/h / operation mode S3 – 40 % - 120 c/h/ mode de service S3 – 40 % - 120 c/h

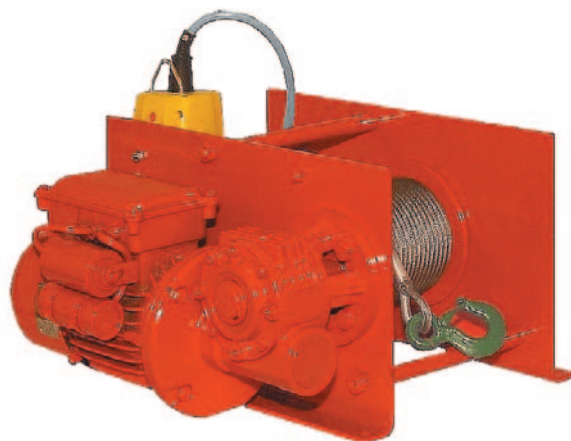
(1) ( ) oberste Seillage / top layer/ dernière couche

(2) ( ) bei gerillter Seiltrommel/ with grooved rope drum/ avec tambour rainuré

(3) ( ) bei doppelter Seilgeschwindigkeit/ for double rope speed/ pour double vitesse d'enroulement



mit Wechselstrommotor  
with single phase current motor  
avec moteur pour courant monophasé



Tragfähigkeit 1. Lage	Anzahl der Lagen	Seil	Nutzbare Seillänge			Seilgeschwindigkeit einfach max.	Motorleistung	Seilgeschwindigkeit doppelt max.	Motorleistung	Stromstärke	Gewicht ohne Seil	
			Usable rope length									max. rope speed single
Capacity 1st layer	Nr. of rope layers	Rope	Longueur du câble utilisable			Vitesse de base max. d'enroulement	Puissance moteur	Vitesse double max. d'enroulement	Puissance moteur	Courant	Poids sans câble	
Capacité 1ère couche	Nbr. de couches	Câble										
(1)	Ø	erf. Mindestbruchkraft nec. minimum breaking load capacité minimale de rupture	(2)	(2)	(2)	(1)		(1)	(3)	(3)		
kg	mm	kN	1. Seillage 1st layer 1ère couche	3. Seillage 3rd layer 3ème couche	4. Seillage 4th layer 4ème couche	1. Seillage 1st layer 1ère couche	kW	1. Seillage 1st layer 1ère couche	kW	A	kg	
125 (90)	4	4	5	5 (4)	-	29 (24)	8 (11)	0,37	16 (22)	0,75	4 (5,2)	28
250 (180)	4	4	9	6 (5)	-	32 (27)	5,0 (7)	0,37	10 (14)	0,75	4 (5,2)	38
500 (340)	4	6	18	5 (4)	-	27 (24)	2,5 (4)	0,37	5 (8)	0,75	4 (5,2)	40
990 (780)	3	8	36	7 (6)	27 (23)	-	4,5 (6)	1,75	-	-	11	90
1000 (780)	3	8	36	7 (6)	27 (23)	-	4,5 (6)	1,75	-	-	11	90
2000 (1560)	3	11	71	6 (5)	26 (22)	-	2,2 (3)	1,75	-	-	11	160

Betriebsart S3 – 40 % - 120 c/h / operation mode S3 – 40 % - 120 c/h / mode de service S3 – 40 % - 120 c/h

(1) ( ) oberste Seillage / top layer/ dernière couche

(2) ( ) bei gerillter Seiltrommel/ with grooved rope drum/ avec tambour rainuré

(3) ( ) bei doppelter Seilgeschwindigkeit/ for double rope speed/ pour double vitesse d'enroulement



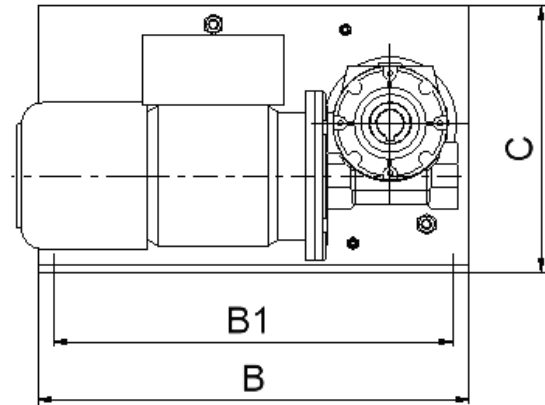
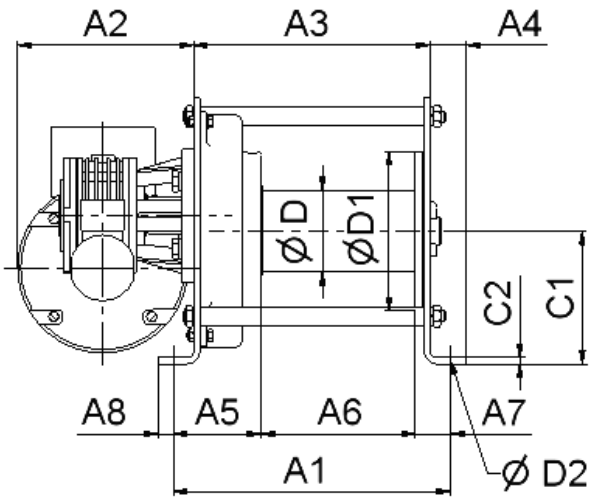
# HADEF

## 43/86 E

Liftboy/ Elektro-Seilwinde/ Electric Wirerope Winch/  
Treuil électrique

ISO 9001  
certified company

PREMIUM LINE



Tragfähigkeit 1. Lage	Hauptmaße in mm															
	Main dimensions in mm															
	Dimensions principales en mm															
	daN	A1	A2 <sup>(4)</sup>	A3	A4	A5	A6	A7	A8	B	B1	C	C1	C2	D	D1
125	205	165 (195)	171	30	43	135	27	13	405	375	215	140	4	60	130	9
250	260	165 (195)	222	34	78	150	32	15	405	375	250	125	6	60	150	11
500	260	165 (195)	222	34	82	145	33	15	405	375	250	125	6	76	150	11
990	345	216 (240)	289	45	99	198	48	17	575	535	270	155	10	108	180	13
1000	345	216 (240)	289	45	99	198	48	17	575	535	270	155	10	108	180	13
2000	440	216 (240)	358	61	173	200	67	20	600	550	385	171	15	146	245	17
3200	525	198	443	61	193	257	75	20	600	550	405	191	15	216	370	17

<sup>(4)</sup> ( ) Maße und Daten bei Ausführung in Wechselstrom / for single phase current / pour courant monophasé



# HADEF

## 43/86 E

### Liftboy/ Elektro-Seilwinde/ Electric Wirerope Winch/ Treuril électrique

ISO 9001  
certified company

PREMIUM LINE



#### Optionen/ Options / Options

Gerillte Seiltrommel  
Grooved rope drum  
Tambour rainuré

Funksteuerung  
Radio control  
Radio commande à distance



Seilandruckrolle  
Pressure roller  
Rouleau presse câble



Schützsteuerung  
Low voltage control  
Commande basse tension

Schlaffseilschaltung  
Slack-rope monitoring  
Détection brin mou



Schutzart IP 66  
Enclosure IP 66  
Indice de protection IP 66

Hub- und Senkbegrenzer  
Wirerope limit  
Fin de cours



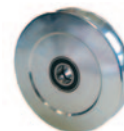
Frequenzsteuerung  
Frequency control  
Variateur de fréquence

Steuerschalter als Hängetaster oder zur Wandmontage  
Pendant or wall-mounted control switch  
Commande à distance ou murale

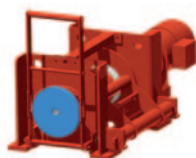
 - Ausführung  
- Version  
- Version ATEX

Betriebsendschalter für externe Montage  
Operational limit switch for external installation  
Fin de course externe

Seilrolle mit Wälzlagerung  
Wirerope Pulley  
Poulie avec roulement



Ausrückkupplung  
Disengaging clutch  
Déblocage du tambour à vide



Seilrollenbock  
Pedestal  
Poulie avec support



Andere Spannungen und Frequenzen  
Other voltages and frequencies  
Autres tensions et fréquences



Seilrolle aus Sphäroguss mit Rotgussbuchse  
Wirerope Pulley, spheroidal graphite iron  
with red bronze bushing  
Poulie

