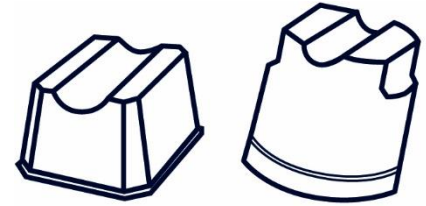


## MACHINE A GLAÇONS A INJECTION

### MODELE ECO AVEC STOCKAGE INTEGRE



17g ECO25

30g ECO35 à 80

Glaçons pleins

#### CARACTERISTIQUES TECHNIQUES

- Système à injection avec gicleurs souples
- Refroidissement par air
- Raccordement eau 3/4" – 28 mm
- Vidange 25 mm
- Electricité : 220V/1/50 Hz
- Gaz écologique R-290 (gaz R-452 jusqu'à épuisement des stocks)
- Système électromécanique
- Porte rétractable
- Sonde pour arrêt mécanique de la production
- Pieds :
  - Eco25 : pas de pieds
  - Eco35, 45, 60, 80 : Pieds réglables de 105 à 155 mm

	Dimensions (L*P*H) mm	Refroidissement	Production (Kgs/24H) 21°C/15°C	Stockage (Kgs)	Glaçons par cycle	Consommation d'eau (L/H)	Compresseur	Puissance max. Absorbée (W)
ECO25A	350x475x595	Air	22	6	18	5.1	1/5CV	340
ECO35A	435x605x695		31	15	24	14	1/4CV	380
ECO45A	435x605x695		40	15	24	18.2	1/3CV	410
ECO60A	515x645x840		54	30	36	22.6	5/8CV	540
ECO80A	645x645x870		77	40	48	14.6	5/8CV	795



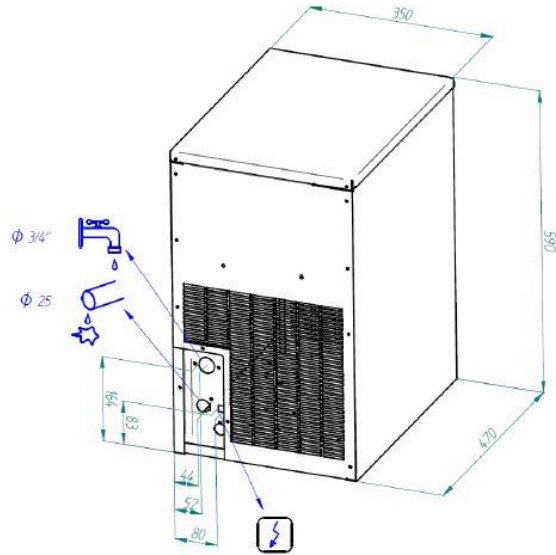
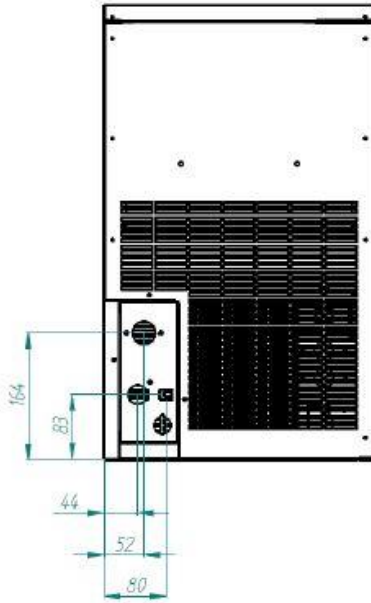
ECO25A



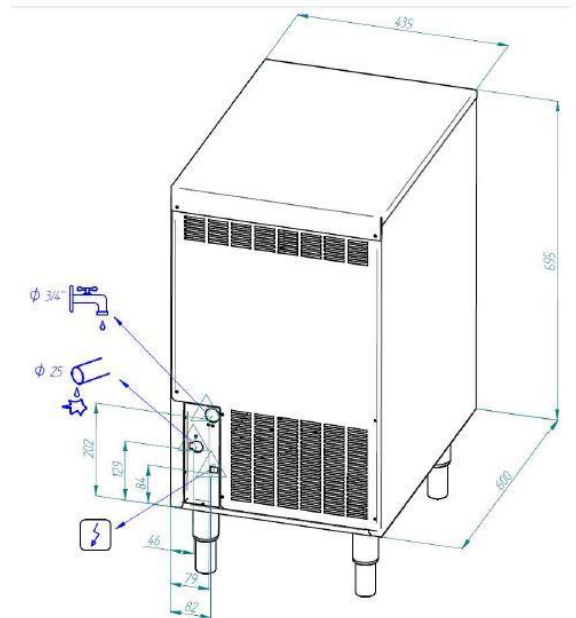
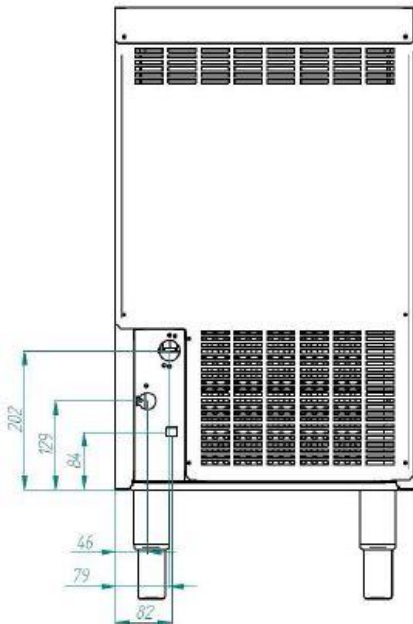
ECO60A

**SCHEMAS TECHNIQUES**

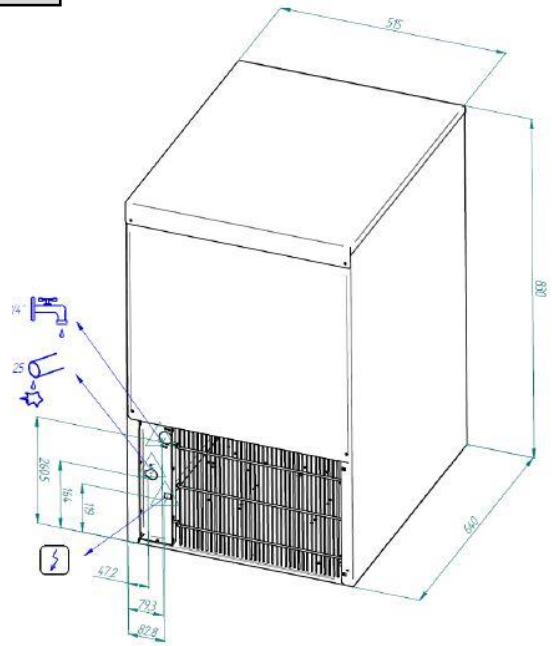
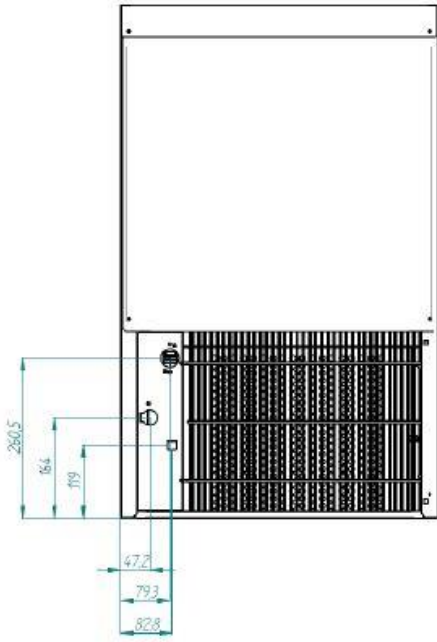
**ECO25**



**ECO 35/45**



**ECO60**



**ECO80**

