

Caisson Extérieur



Une solution globale pour ventiler les shelters

En association avec ses régulateurs, AVELTEC vous propose le caisson EC230V Extérieur, étudié spécialement pour ventiler les bâtiments de télécommunication.

Fabriqué à partir de tôles alu-zinc, et revêtu d'une peinture époxy cuite au four, ce caisson est conçu pour être installé à l'extérieur du local. Il s'adapte à tous types d'installation.

Moteur à commutation électronique

De par sa conception, le moteur à commutation électronique consomme beaucoup moins qu'un moteur électrique traditionnel. Il permet également de réduire la puissance électrique consommée en fonction de la vitesse de rotation et du débit réel.

Complet et facile à installer

AVELTEC a conçu pour vous un caisson facile à installer et complet d'origine :

- trous de fixation pré-perçés,
- finition RAL 9002,
- ... etc.

AVELTEC est à votre disposition pour étudier toutes vos demandes de caissons.

Efficace et robuste

Equipé d'un ventilateur centrifuge, le caisson EC230V Extérieur assure un débit de ventilation important, même avec des pertes de charge élevées.



CARACTERISTIQUES TECHNIQUES

- Montage mural
 - Tôle alu zinc 15/10^e avec peinture époxy cuite au four.
 - Colori : RAL 9002
 - Trous de fixation pré-perçés
 - Conception pour montage extérieur
 - Grille de protection à l'aspiration et au refoulement
- Ventilateur centrifuge :
 - simple ouïe à accouplement direct
 - moteur 230V à commutation électronique (signal 0-10V)
 - Durée de vie : 40.000 heures dans des conditions normales d'utilisation

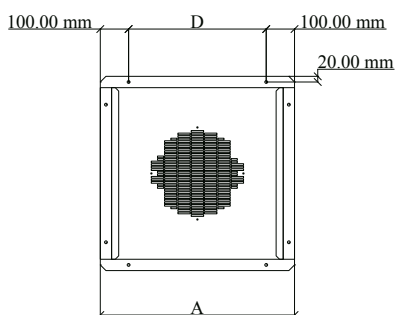


• Option : piège à son extérieur

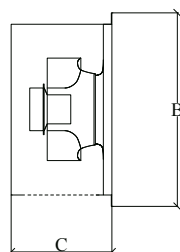
Référence	Débit maxi (m3/h)	Consommation (W)	Niveau pression sonore à 1m* dB(A)	A (mm)	B (mm)	C (mm)	D (mm)
		maxi					
GR-EC230V-31-74R-Ext	2000 à 130 Pa	140	50	587	587	300	387
GR-EC230V-35-84R-Ext	3900 à 200 Pa	500	55	687	687	350	487
GR-EC230V-40-112R-Ext	5200 à 200 Pa	750	55	787	787	400	587
Caisson 5G	6200 à 150 Pa	840	57	787	787	400	587
GR-EC48V-31-74R-Ext	1800 à 145 Pa	145	50	587	587	300	387
GR-EC48V-35-84R-Ext	3250 à 200 Pa	360	55	687	687	350	487
GR-EC48-40-112R-Ext	4000 à 200 Pa	675	57	787	787	400	587

* au débit nominal

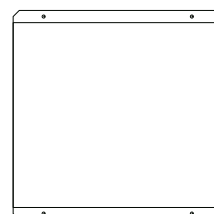
Vue côté, face aspiration



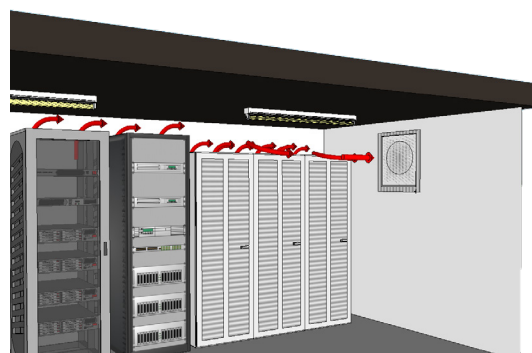
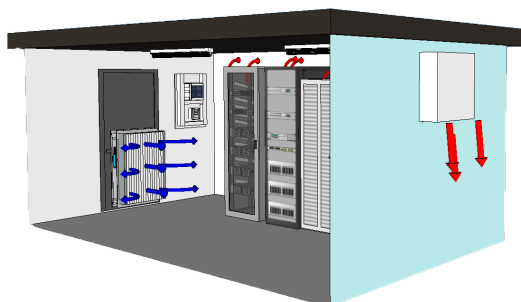
Vue de côté



Vue face extérieure



Mise en situation :



Pour toute autre configuration, nous consulter.