

ProMinent®



Technologie de Mélange



**TIMSA - ProMinent** a été fondée en 1986 par des techniciens hautement expérimentés dans le domaine des processus d'agitation. Depuis lors, nous n'avons cessé de nous investir et progresser ce qui nous a permis de gagner la confiance du Marché. Bien que très satisfaits, notre enthousiasme est resté vivace pour perfectionner et innover nos produits et nos services afin de pouvoir offrir une qualité conforme aux normes actuelles les plus exigeantes. L'importante augmentation des ventes à l'export aux pays de l'Union Européenne, où la qualité prend une place prioritaire, en est la preuve.

Le sérieux et le service sont le garant, aujourd'hui, d'une qualité **TIMSA**, avec des millions de références satisfaisantes dans le monde entier. Les applications sont nombreuses: qu'il s'agit d'un simple mélange de réactifs en Traitement d'Eaux, ou d'une application complexe dans un réacteur de processus avec pression et température contrôlées ou une dispersion de gaz dans un liquide pour fermentation, nous sommes prêts à vous répondre.

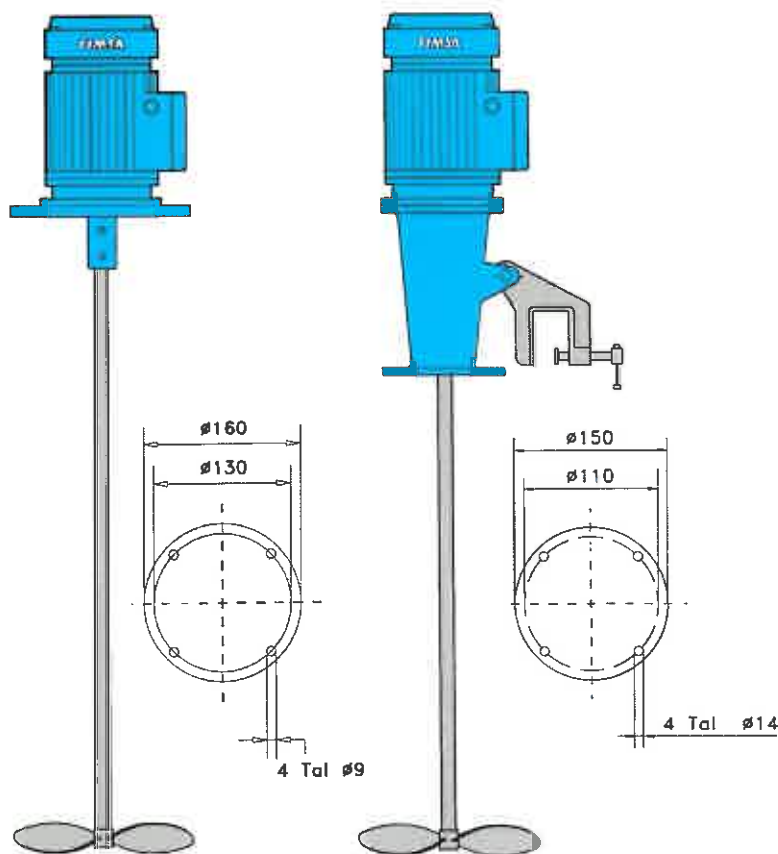
Nous sommes heureux de vous présenter ce catalogue, reflet de l'ensemble de notre gamme d'agitateurs conçus et fabriqués par nous-mêmes et adaptables à la majorité des applications usuelles.

**En plus des machines présentées en catalogue, notre spécialité est le dessin d'agitateurs adaptées aux conditions de service imposées par les exigences d'un processus déterminé. Dilution, dissolution, dispersion solide-liquide, dispersion gaz-liquide, maintien en suspension de solides en liquides ou échange thermique sont quelques unes des applications fréquemment étudiées chez TIMSA.**

**Veillez nous faire parvenir vos consultations dans le but d'étudier n'importe quel problème d'agitation, et nous vous offrons notre conseil pour la sélection des équipements les plus adéquats.**

## Sommaire

✓ <b>AGITATEURS SERIE HD</b>	<b>2</b>
✓ <b>AGITATEURS SERIE HAT</b>	<b>3</b>
✓ <b>AGITATEURS SERIE TA</b>	<b>4</b>
✓ <b>AGITATEURS HORIZONTALS SERIE HRT</b>	<b>5</b>
✓ <b>AGITATEURS SERIE PA</b>	<b>6</b>
✓ <b>FLOCULATEURS SERIE FAR</b>	<b>7</b>
✓ <b>FLOCULATEURS SERIE FAV</b>	<b>8</b>
✓ <b>ENTRAINEMENT, VARIATEURS DE VITESSE, ACCOUPLEMENTS MOTEUR - REDUCTEUR, REDUCTEURS DE VITESSE</b>	<b>9</b>
✓ <b>LANTERNE AVEC ETANCHEITE PAR GARNITURE MECANIQUE DOUBLE DEMONTABLE</b>	<b>10</b>
✓ <b>ETANCHEITES ET SYSTEMES DE REFRIGERATION</b>	<b>11</b>
✓ <b>MOBILES</b>	<b>12</b>



**HDSP**  
Arbre max. 800 mm

**HD**  
Arbre max. 1500 mm

# Agitateurs Serie HD Vitesse Rapide

## Description

- Agitateurs à vitesse rapide avec moteur en direct.
- Fixation par bride circulaire ou pince (HD).
- Arbre et hélice AISI-316, AISI-904L ou revêtues.
- Hélice nouveau dessin, pales découpées au laser.
- Possibilité d'arbres et hélices en différents matériaux.
- Executions spéciales conforme spécifications; moteurs pneumatiques, antidéflagrants, etc ...
- Nous consulter pour cuve fermée en pression, température, etc ...

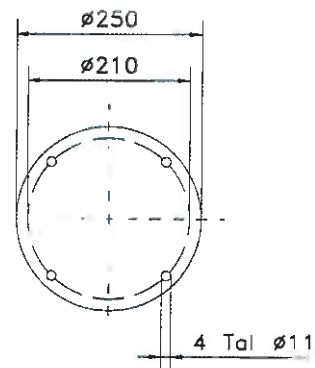
## Applications

- Mélange et homogénéisation de cuves jusqu'à 3 m<sup>3</sup>.
- Produits **non visqueux**.
- Montage hors d'axe ou avec anti-vortex si cuve cylindrique.
- **Ne pas fonctionner cuve vide.**

Volume m <sup>3</sup>	Modèle	Kw	tr/mn	Ø Hélice mm
≤ 0.5	HDSP - 01.02 P 02 HD - 01.02 P 02	0.18	1000	128
0.5 → 1	HDSP - 03.03 P 02 HD - 03.03 P 03	0.37	1500	128
1 → 1.5	HD - 05.03 P 03	0.75	1500	140
1.5 → 2	HD - 06.03 P 04	1.1	1500	160
2 → 3	HD - 07.03 P 05	1.5	1500	200

\* Si spécifications spéciales ou montage particulier: nous consulter

# Agitateurs Serie HAT Vitesse Lente



## Description

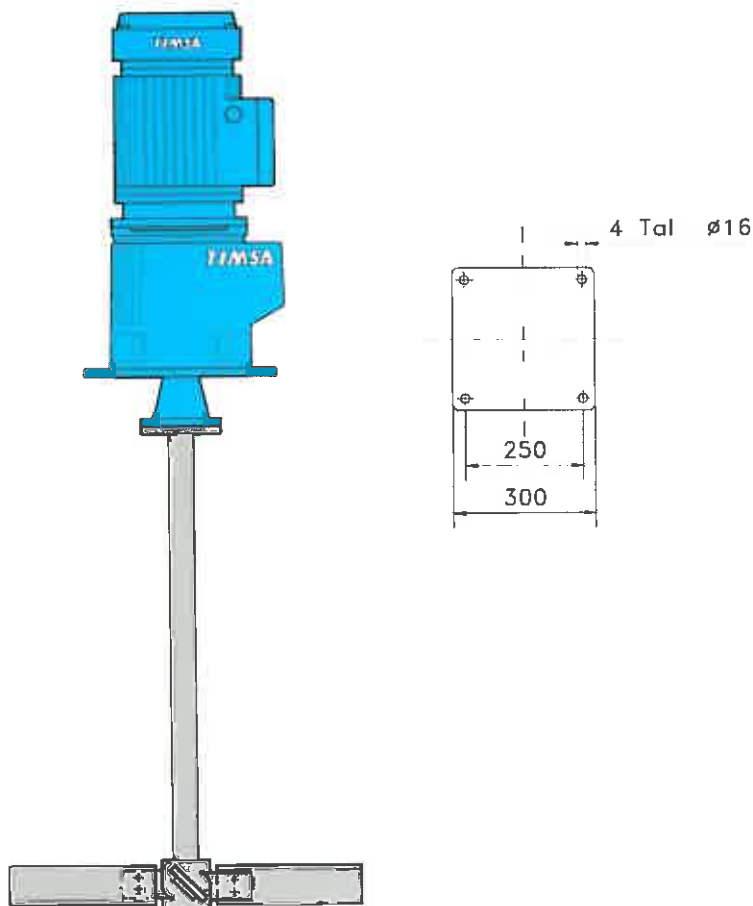
- Agitateurs avec réducteur de vitesse et hélice profilée axiale tripale T25 à fort débit de pompage
- Fixation par bride circulaire
- Arbre et hélice AISI-316 ou revêtues
- Possibilité d'arbres et hélices en différents matériaux
- Executions spéciales conforme spécifications; moteurs pneumatiques, antidéflagrants, etc ...
- Nous consulter pour applications cuve fermée en pression, température, etc ...

## Applications

- Mélange et homogénéisation de cuves jusqu'à 4m<sup>3</sup>
- Produits avec viscosité maxim 1000 cps
- Longueur maxim de l'arbre 1500 mm
- Montage hors d'axe ou avec anti-vortex si cuve cylindrique
- Éviter le fonctionnement à vide

Volume m <sup>3</sup>	Modèle	Kw	tr/mn	Ø Hélice mm
≤ 0.5	HAT - 01.03 R 01	0.18	315	200
0.5 → 1	HAT - 03.03 R 25	0.37	315	250
1 → 2	HAT - 05.03 R 02	0.75	315	300
2 → 3	HAT - 06.03 R 03	1.1	315	350
3 → 4	HAT - 08.03 R 04	2.2	315	400

\* Si spécifications spéciales ou montage particulier: nous consulter



# Agitateurs Serie TA Vitesse Lente

## Description

- Agitateurs avec réducteur de vitesse et turbine axiale de quatre pales inclinées.
- Fixation plaque d'appui carré (circulaire en option).
- Arbre et turbine en acier carbone, AISI-304, AISI-316 ou revêtues.
- Executions spéciales conforme spécifications; moteurs pneumatiques, antidéflagrants, etc ...
- Nous consulter pour applications cuve fermée en pression, température, etc ...

## Applications

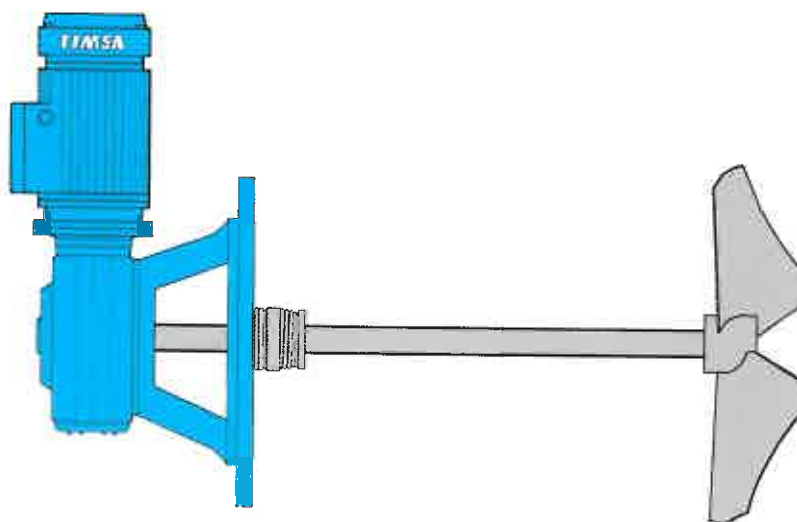
- Mélange et homogénéisation de cuves jusqu'à 15 m<sup>3</sup>.
- Produits avec viscosité maxim 1000 cps (nous consulter pour viscosité supérieure).
- Longueur maxim de l'arbre 2500 mm.
- Montage hors d'axe ou avec anti-vortex si cuve cylindrique.
- Éviter le fonctionnement à vide.

Volume m <sup>3</sup>	Modèle	Kw	tr/mn	Ø Hélice mm
≤ 2	TA - 02.02 C 00	0.25	100	400
2 → 4	TA - 03.02 C 01	0.37	100	500
4 → 6	TA - 05.02 C 02	0.75	100	600
6 → 10	TA - 07.02 C 03	1.5	100	700
10 → 15	TA - 08.02 C 04	2.2	100	800

\* Si spécifications spéciales ou montage particulier: nous consulter



# Agitateurs Horizontal Serie HRT



## Description

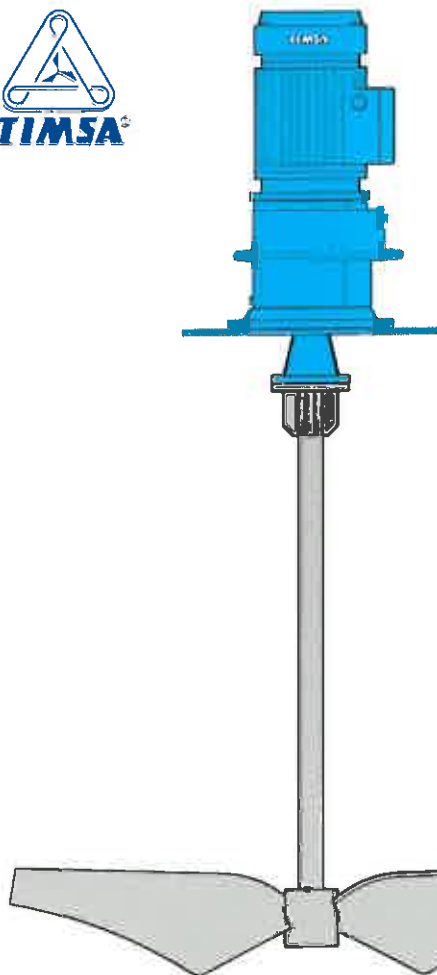
- Agitateurs horizontaux avec réducteur de vitesse et hélice profilée axiale tripale T25 à fort débit de pompage.
- Fixation bride circulaire revêtue AISI-316.
- Arbre et hélice AISI-316 (option poli alimentaire).
- Garniture mécanique simple qualité alimentaire.
- Possibilité d'arbres et hélices d'autres constructions.
- Executions spéciales conforme spécifications; moteurs pneumatiques, antidéflagrants, etc ...

## Applications

- Mélange et homogénéisation d'eau, vin, huile, lait, etc ...
- Nous consulter pour produits plus visqueux.
- **Impératif éviter fonctionnement avec la garniture mécanique en dehors du produit.**
- **Disponible toute une gamme d'agitateurs horizontaux pour cuves de grand volume, avec garnitures mécaniques démontables cuve pleine, executions spéciales.**

Modèle	Kw	tr/mn	Ø Hélice mm
HRT - 03.17 L 01	0.37	290	250
HRT - 05.17 L 02	0.75	290	300
HRT - 06.17 L 03	1.1	290	350
HRT - 08.17 L 04	2.2	290	400
HRT - 09.17 L 05	3	290	450
HRT - 11.17 L 06	5.5	290	500
HRT - 12.17 L 07	7.5	290	550
HRT - 13.17 L 08	11	290	600

\* Si spécifications spéciales ou montage particulier: nous consulter



### Applications

- Mélange et homogénéisation, maintien en suspension de solides, dispersion de gaz-liquide.
- Applications spéciales du mélange rapide (flash-mixing) dans le Traitement d'Eaux.
- Montage hors d'axe ou avec anti-vortex si cuve cylindrique.
- Construction avec différentes longueurs d'arbre et diamètres d'hélice à ceux indiqués.

## Agitateurs Serie PA Vitesse Lente

### Description

- Agitateurs avec réducteur de vitesse et hélice profilée axiale tripale T10 à fort débit de pompage.
- Fixation plaque d'appui carrée (circulaire en option).
- Execution arbre et hélice avec les matériaux requis pour les caractéristiques du procès; en standard disponible en acier carbone, AISI-304, AISI-316 et ebonité.
- Executions spéciales conforme spécifications; moteurs pneumatiques, antidéflagrants, etc ...
- Nous consulter pour applications cuve fermée en pression, température, etc ...

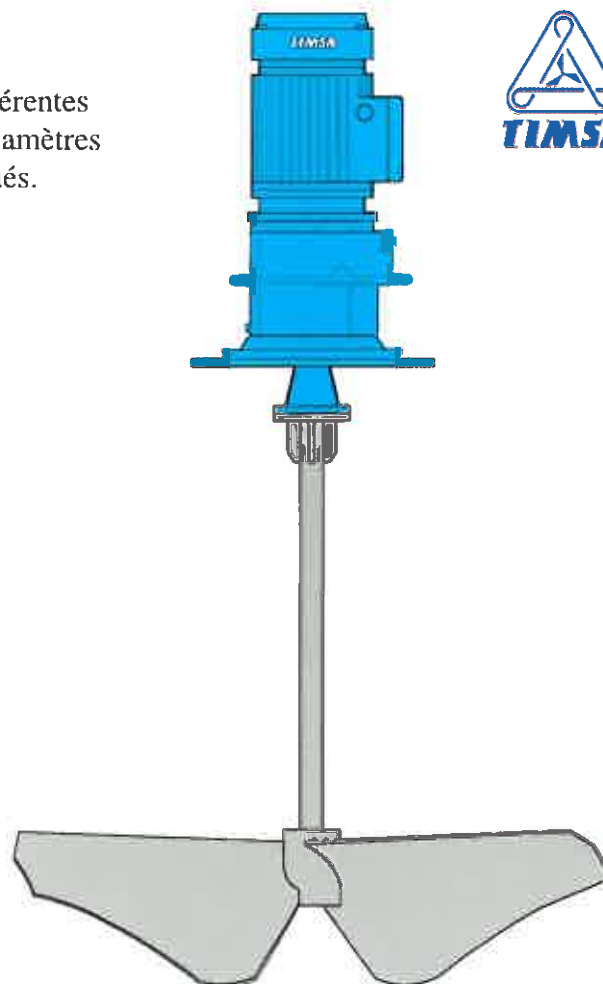
Modèle	Kw	tr/mn	Ø Hélice mm	Ø Arbre mm
PA - 03.12 C 05	0.37	80	800	3000
PA - 04.13 C 05	0.55	105	800	3000
PA - 05.12 C 07	0.75	80	1000	3500
PA - 06.13 C 07	1.1	100	1000	3500
PA - 07.12 C 08	1.5	80	1200	4000
PA - 08.13 C 08	2.2	100	1200	4000
PA - 08.12 C 09	2.2	75	1400	4000
PA - 10.13 C 09	4	100	1400	4000
PA - 08.11 C 10	2.2	55	1600	4500
PA - 11.12 C 10	5.5	80	1600	4500
PA - 09.11 C 11	3	55	1800	4500
PA - 11.12 C 11	5.5	80	1800	4500
PA - 09.10 C 12	3	40	2000	4500
PA - 11.11 C 12	5.5	55	2000	4500
PA - 10.09 C 13	4	30	2500	5000
PA - 11.10 C 13	5.5	40	2500	5000
PA - 11.09 C 14	5.5	30	3000	5000
PA - 13.10 C14	11	40	3000	5000

\* Si spécifications spéciales ou montage particulier: nous consulter

# Floculateurs Serie FAR Vitesse Fixe

## Applications

- Floculation.
- Construction avec différentes longueurs d'arbre et diamètres d'hélice à ceux indiqués.



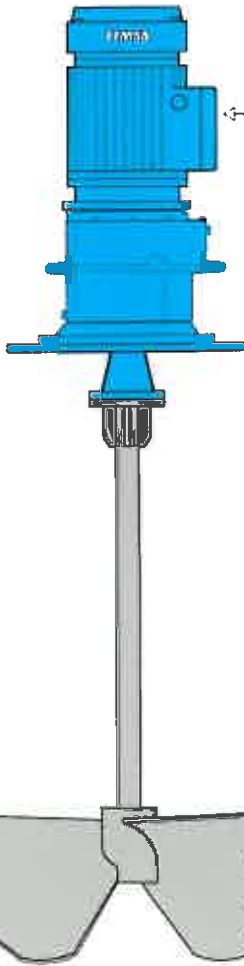
## Description

- Agitateurs avec réducteur de vitesse et hélice profilée axiale tripale T25 à fort débit de pompage avec vitesse périphérique réduite (1 m/s).
- Sans cisaillement pour favoriser la formation de floccs.
- Fixation plaque d'appui carrée (circulaire en option).
- Arbre et turbine en acier carbone, AISI-304, AISI-316 et ébonité.
- Executions spéciales conforme spécifications; moteurs pneumatiques, antidéflagrants, etc ...

Modèle	Kw	tr/mn	Ø Hélice mm	Ø Arbre mm
FAR-02.10 C 01	0.25	42	400	1500
FAR-02.09 C 03	0.25	30	600	1700
FAR-02.07 C 05	0.25	20	800	2000
FAR-02.07 C 07	0.25	20	1000	2500
FAR-02.06 C 08	0.25	14	1200	2500
FAR-02.06 C 09	0.25	14	1400	3000
FAR-02.05 C 10	0.25	10	1600	3000
FAR-02.05 C 11	0.25	10	1800	3000
FAR-02.04 C 12	0.25	8	2000	3500
FAR-03.04 C 13	0.37	8	2500	4000
FAR-03.03 C 14	0.37	6	3000	4500
FAR-05.03 C 15	0.75	6	3500	5000
FAR-06.02 C 16	1.1	4	4000	5500

\* Si spécifications spéciales ou montage particulier: nous consulter





# Floculateurs Serie FAV Vitesse Variable

### Applications

- Floculation adaptée à la qualité de l'eau.
- Circulation en decanteurs Acelator et Densadeg. Fonctionnement comme pompe-hélice.
- Construction avec différentes longueurs d'arbre et diamètres d'hélice à ceux.

### Description

- Agitateurs avec réducteur de vitesse et hélice profilée axiale tripale T25 à fort débit de pompage avec vitesse périphérique réduite (maxim ~1.5 m/s).
- Réglage de vitesse par variateur électronique avec affichage direct de la vitesse en tr/mn. En option variateur mécanique à friction, poulies-courroies ou hydraulique.
- Sans cisaillement pour favoriser la formation de floes.
- Fixation plaque d'appui carrée (circulaire en option).
- Arbre et turbine en acier carbone, AISI-304, AISI-316 et ebonité.
- Executions spéciales conforme spécifications, moteurs pneumatiques, antidéflagrants, etc ...

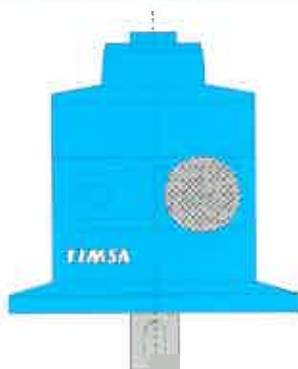
Modèle	Kw	tr/mn	Ø Hélice mm	Ø Arbre mm
FAV-02.12 C 01	0.25	16 →80.1	400	1500
FAV-02.11 C 03	0.25	10.5 →52.7	600	1700
FAV-02.10 C 05	0.25	8.5 →42.3	800	2000
FAV-03.09 C 07	0.37	6.1 →30.5	1000	2500
FAV-04.08 C 08	0.55	4.3 →21.7	1200	2500
FAV-04.07 C 09	0.55	3.9 →19.7	1400	3000
FAV-04.07 C 10	0.55	3.6 →18.2	1600	3000
FAV-05.06 C 11	0.75	2.8 →13.9	1800	3000
FAV-06.06 C 12	1.1	2.9 →13.9	2000	3500
FAV-07.05 C 13	1.5	2.1 →10.4	2500	4000
FAV-08.05 C 14	2.2	2.1 →10.4	3000	4500
FAV-09.04 C 15	3	1.5 →7.6	3500	5000
FAV-10.04 C 16	4	1.4 →7.4	4000	5500

\* Si spécifications spéciales ou montage particulier: nous consulter

## Entraînement



Moteur Electrique

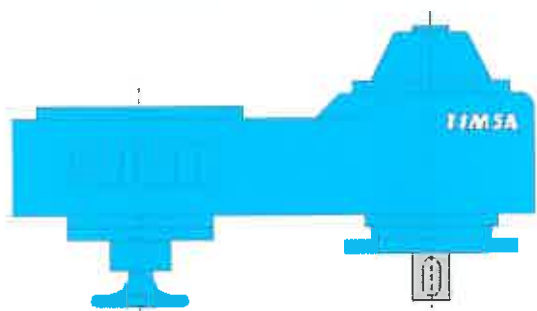


Moteur Pneumatique

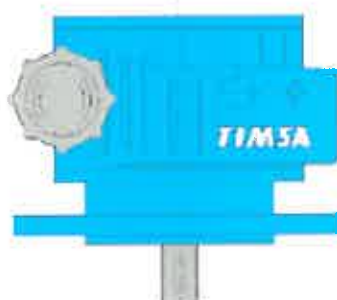


Moteur Hydraulique

## Variateurs de Vitesse



Poulies

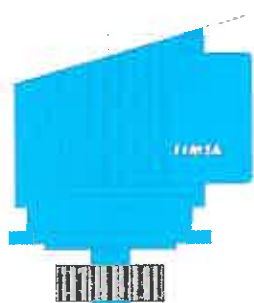


Friction



Electronique

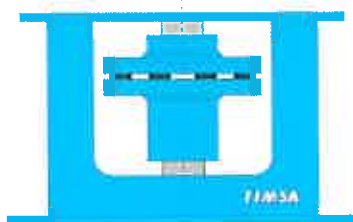
## Accouplements Moteur-Réducteur



Direct



Hydraulique



Elastique



Poulies Courroies

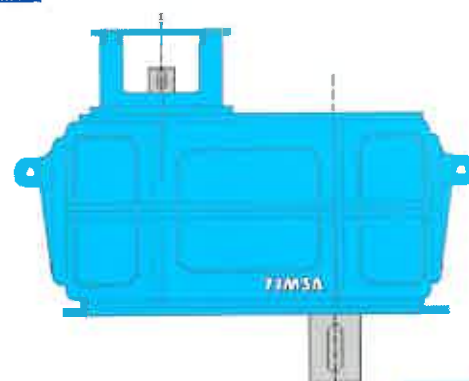
## Réducteurs de Vitesse



Vertical d'engrenages  
cylindriques

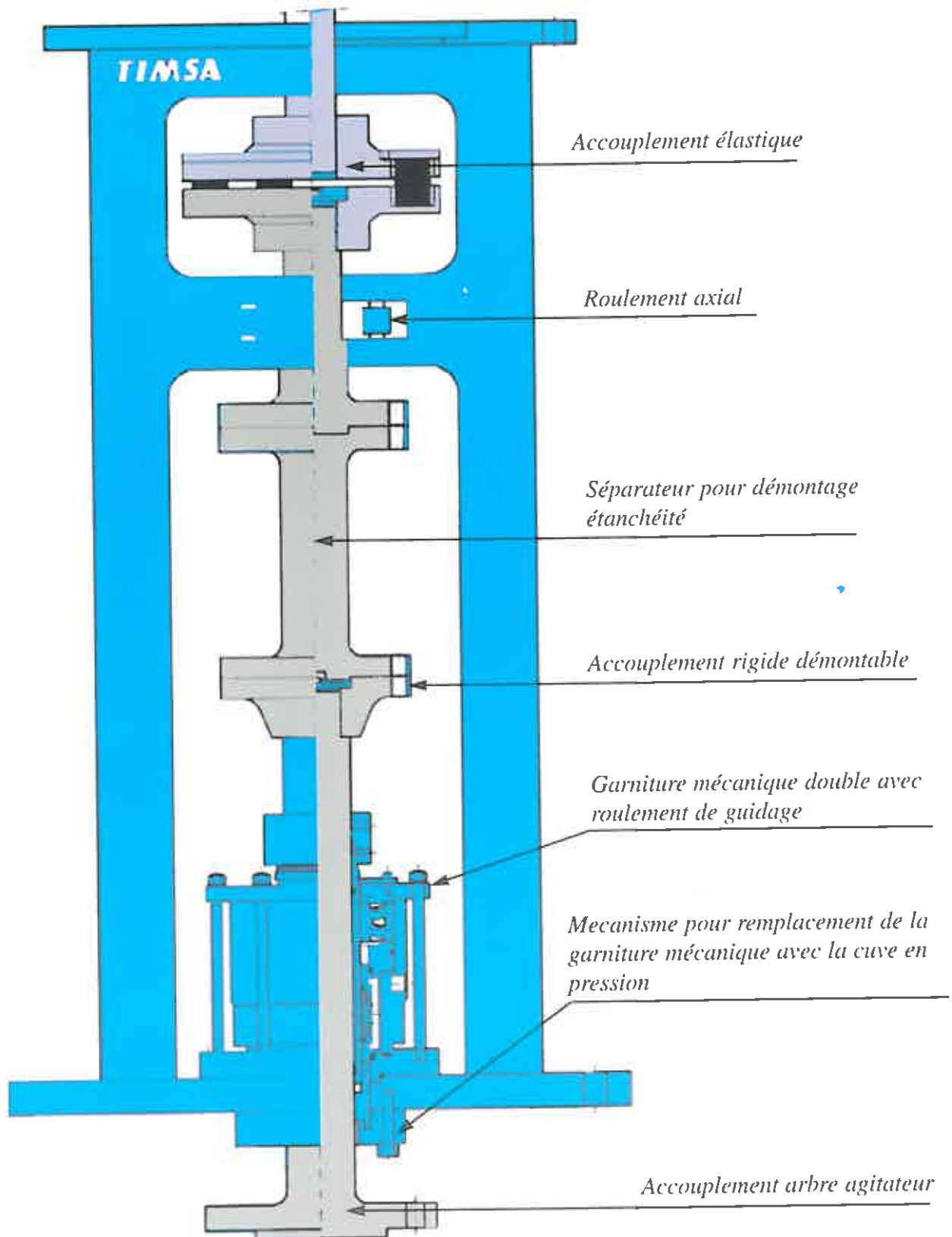


Roue et vis sans fin, arbre  
creux ou plein

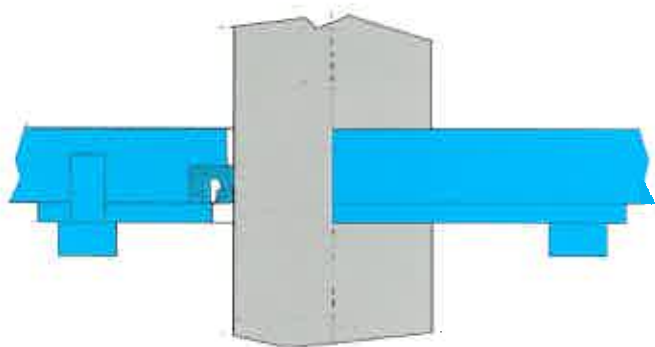


Arbres parallèles pour grands  
couples et moments fléchissants

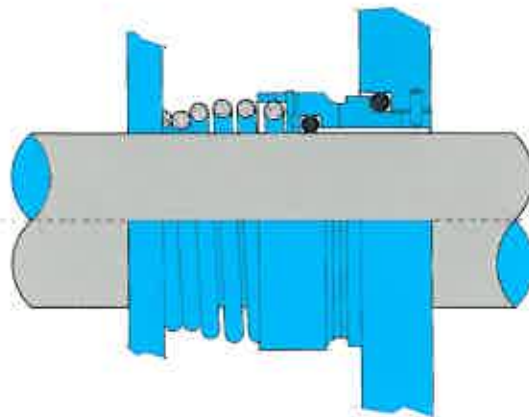
# Lanterne avec étanchéité par garniture mécanique double démontable



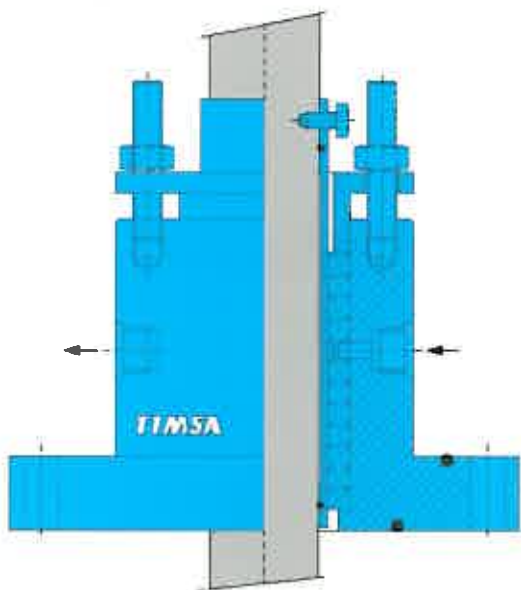
# Etanchéités et systèmes de réfrigération



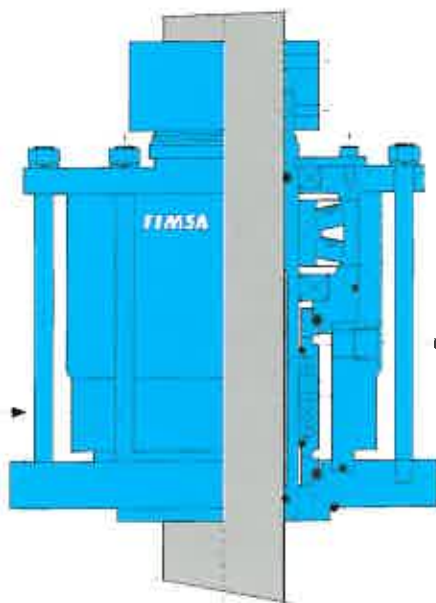
Joint à lèvres. Montage vertical.



Garniture mécanique simple. Montage horizontal en contact avec le produit ou vertical tournant à sec (limite vitesse périphérique, pression et température).



Presse-étoupe sur chemise démontable avec réfrigération ou graissage.



Garniture mécanique double avec roulement de guidage: impératif réfrigération. Applications pour pressions et températures élevées.



Térmosiphon avec serpentin de réfrigération, capacité 5 à 50 litres.

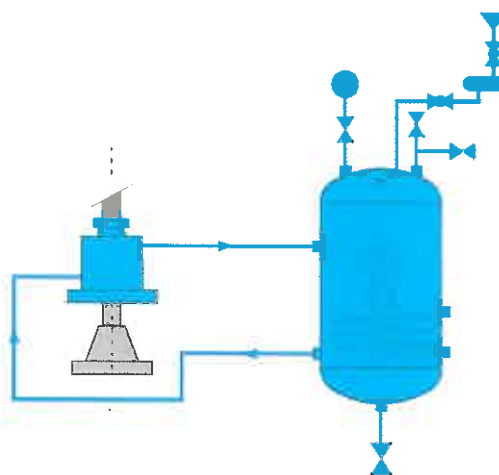
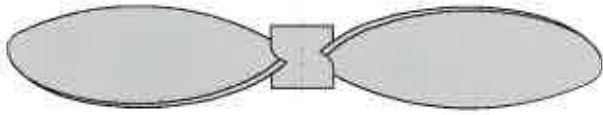
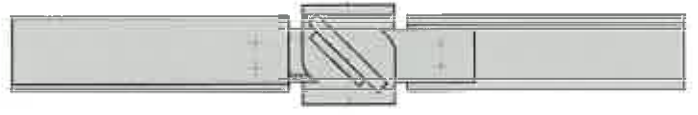


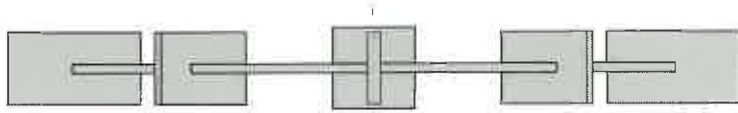
Diagrama classique de réfrigération d'une garniture mécanique avec térmosiphon sous pression.



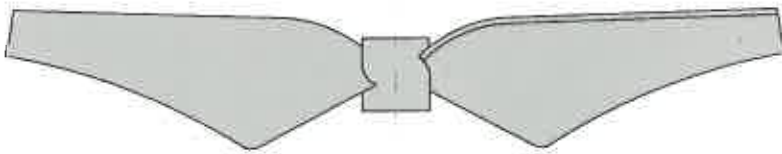
Hélice marine. Mélange et applications simples



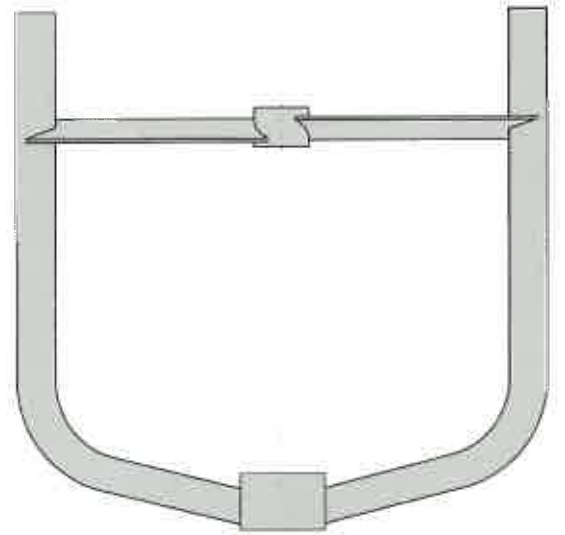
Turbine axiale. Applications simples



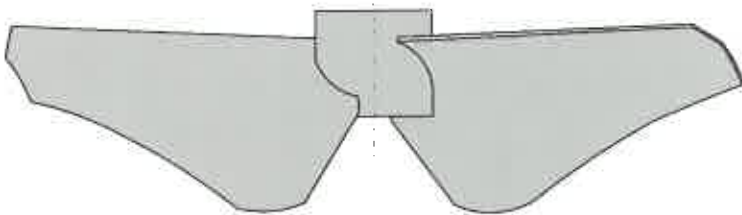
Turbine radiale. Dispersion gaz-liquide



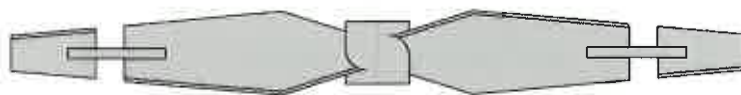
Profil axiale T-10. Grands diamètres et débits



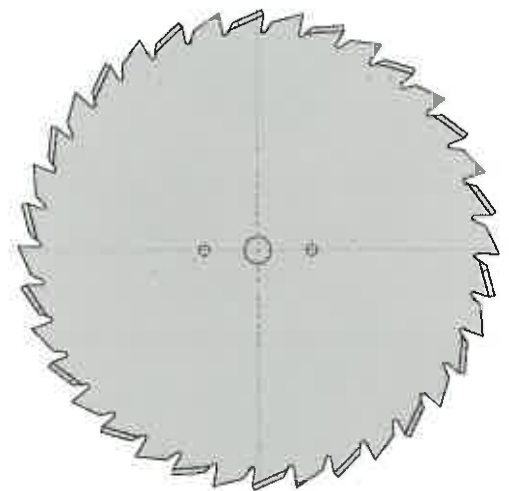
Ancre. Adaptée a la forme du bassin.



Profil axiale T-25. Grand débit avec min. vitesse périphérique



Profil double flux. Grande viscosité



Disque disperseur. Cisaillement.  
Emulsions.



# ProMinent®



**ProMinent France S.A.**

8, rue des Frères Lumière

B.P. 39 - Eckbolsheim

67038 Strasbourg Cedex 2

Tél.: 03 88 10 15 10 • Fax: 03 88 10 15 20

[www.prominent.fr](http://www.prominent.fr)

e-mail: [contact@prominent.fr](mailto:contact@prominent.fr)