

# Mini-innov

TOTEMS  
&  
BARRIÈRES



GESTION DES ACCÈS  
AIRE DE SERVICES  
Gamme EasyPass

# LES TOTEMS ET BARRIERES

## LES TOTEMS

### ☑ FONCTIONNALITES

Équipé d'un grand écran et d'un clavier inox numérique anti-vandale, les totems, placés en entrée et sortie de l'aire, permettent la saisie du code (delivré par la borne de paiement) et la commande d'une barrière.

Relié à la centrale de paiement M-Park-services pour la vérification du code, le totem contrôle l'accès à l'aire de camping car

Les codes valides déclenchent l'ouverture de la barrière, les codes obsolètes renvoient le camping cariste vers la centrale de paiement pour régulariser son séjour.



## GAMME EASY ACCESS



## GESTION DES ENTREES ET DES SORTIES

### ☒ SYSTEME ANTI PASSBACK

Chaque totem est relié aux deux boucles de détection, permettant la détection des véhicules et l'analyse de leurs passages. Tant qu'un véhicule n'est pas détecté, la saisie d'un code est interdite.

Il est impossible pour les camping-caristes de communiquer son code à un nouvel arrivant celui-ci sera bloqué en sortie.

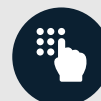
### ☑ LES POINTS FORTS



Robustes, étanches et isolées du froid



Connectivité des équipements



Simplicité d'exploitation et d'utilisation



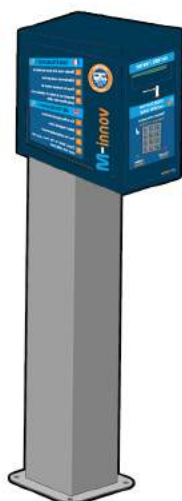
Système intelligent anti-fraude.



Contrôle total des entrées et sorties.



Traçabilité total des mouvements.



### ☒ LES CARACTERISTIQUES TECHNIQUES

Afficheur :	Afficheur LCD 4 lignes 16 caractères.
Matière :	Coffre en inox peint en epoxy gris(en option inox 316).
Clavier :	Clavier matriciel INOX IP67 anti-vandale.
Étanchéité :	Conçu et protégé des projections d'eau directes.
Chauffage :	Chaufferette 10Watt 24 VDC Thermostat réglable.
Norme :	Matériel certifié CE

## LES BARRIERES

### FONCTIONNALITES

Les barrières permettent la gestion des flux de véhicules intenses grâce à une série de caractéristiques qui les rendent **particulièrement robustes et fiables**.

La structure renforcée en **acier traité antioxydation** et peinte par poudrage électrostatique garantit en effet la durée et le maintien dans le temps des caractéristiques esthétiques tandis que l'armoire de commande dédiée et le système d'équilibrage évolué permettent de **gérer les constantes manœuvres demandées** et les inerties passives typiques des mouvements rapides.

Les formes arrondies et les angles émousés confèrent en outre aux barrières Gard 4 un **design moderne et facile à intégrer** dans différents contextes architecturaux. La tige au profil elliptique ou rond limite l'effet de prise au vent, typique des zones exposées à un vent fort.

### PERFORMANCES OPTIMALES

Le motoréducteur 24 volts à courant continu est la solution idéale pour garantir le **service intensif** typique des applications dans les parkings et les endroits à **grand flux de passage**.

Le système à basse tension permet en outre l'éventuelle **connexion à une ASI** ou un générateur auxiliaire en cas de coupures de courant.

### LES POINTS FORTS



Design moderne et facilement intégrable.



Clignotant à led intégré haute visibilité.



Vitesse de mouvement à l'ouverture.



Système d'équilibrage différencié à ressort.



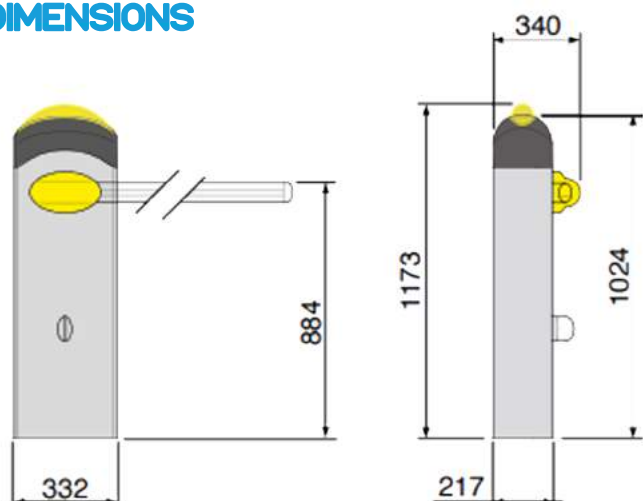
Détection des obstacles à haute sensibilité



Acier traité antioxydation /Acier inox AISI 304.

### LES CARACTERISTIQUES TECHNIQUES

#### DIMENSIONS



Couple (Nm) :	200
Degré de protection (IP):	IP54
Alimentation (V) (50/60Hz) :	230 AC
Alimentation moteur (V) :	24 DC
Absorption (A) :	15 Max
Puissance (W):	300
Intermittence travail (%) :	Service intensif
Temps d'ouverture 90°(s) :	2 ÷ 6
Température de fonctionnement (°C) :	-20 ÷ +55

L'équipe M-Innov vous accompagne du lancement  
à la création de votre projet  
et de l'installation à la maintenance  
de vos équipements.

M-Innov dispose d'un service après-vente  
réactif et efficace.

Nous nous adaptons à vos idées !



**Stéfane Guillermin**

Service Commercial

04 73 88 82 10

07 68 64 06 29

commercial@m-innov.com



**Audrey Jacquemin**

Service Commercial

04 73 88 82 10

06 95 71 15 49

audrey.jacquemin@m-innov.com



**Emmanuel Bertrand**

Gérant

04 73 88 82 10

06 25 01 67 19

emmanuel.bertrand@m-innov.com



**Thibaut Morel**

Service technique

04 73 88 46 91

thibaut.morel@cksquare.fr

**M-innov**

59 rue Fernand Forest- 63540 Romagnat

Site internet : [www.m-innov.com](http://www.m-innov.com)

Facebook : <https://www.facebook.com/SocieteMinnov/>