



HANDLEIDING - MODE D'EMPLOI - MANUAL

HB240CF (724563128)
HB240MCF (724563132)

Twee koloms hefbrug **Pont à colonne double** **Two post lift**

- NL** P.02 Gelieve te lezen en voor later gebruik bewaren
- FR** P.15 Veuillez lire et conserver pour consultation ultérieure
- EN** P.28 Please read and keep for future reference

Inhoud

1 Belangrijke veiligheidsvoorschriften	3
1.1 Belangrijke opmerkingen.....	3
1.2 Kwalificatie van het personeel.....	3
1.3 Waarschuwingen	3
1.4 Waarschuwbordje	3
2 Overzicht van de machine.....	5
2.1 Algemene omschrijving	5
2.2 Technische gegevens.....	5
2.3 De brug assembleren	6
3 Installatie.....	6
3.1 Voorbereiding voor installatie.....	6
3.2 Vereisten voor de installatie	7
3.3 Installatie.....	7
3.4 Punten te controleren na de installatie.....	11
4 Gebruiksaanwijzingen	11
4.1 Voorzorgmaatregelen	11
4.2 Werking schema	11
4.3 De hefbrug laten stijgen en dalen	12
5 Problemen oplossen.....	13
6 Onderhoud	14
6.1 Te controleren elke dag voor het werk	14
6.2 Te controleren eenmaal per week	14
6.3 Te controleren eenmaal per maand.....	14
6.4 Te controleren eenmaal per jaar.....	14
7 Algemeen schema.....	41
8 Hydraulisch systeem	42
9 Opengewerkte tekeningen en onderdelenlijst	43
10 EG conformiteitsverklaring	49

1 Belangrijke veiligheidsvoorschriften

1.1 Belangrijke opmerkingen

Tijdens de garantieperiode, wordt elk kwalitatief probleem worden opgelost ten genoegen van de klant. We aanvaarden echter geen aansprakelijkheid in geval van problemen als gevolg van onjuiste installatie, niet toepasselijk gebruik van de machine, overbelasting of installatie op een ongeschikte grond.

De hefbrug is speciaal ontworpen voor het opheffen van motorvoertuigen met een gewicht binnen haar uiterste hefvermogen. Het gebruik van deze machine voor andere doeleinden is strengst verboden. Anders zullen we geen aansprakelijkheid aanvaarden voor ongevallen of schade aan de hefbrug. Zorg ervoor, de labels op de machine in acht te nemen, die het hefvermogen aangeven. Probeer nooit een te zwaar voertuig op te heffen.

Lees deze handleiding aandachtig voor gebruik, om economische verliezen of ongevallen door verkeerd gebruik te voorkomen. Het is niet toegestaan de enige wijziging aan de besturingseenheid of aan mechanische onderdelen te brengen.

Voor de bescherming van het milieu, verwijder de gebruikte olie op een geschikte manier.

1.2 Kwalificatie van het personeel

- Alleen de gekwalificeerde en voldoende geschoolde personen mogen de hefbrug gebruiken.
- De elektrische aansluiting moet door een gekwalificeerde elektricien worden uitgevoerd.
- De onbevoegde mensen moeten buiten de werkruimte blijven.

1.3 Waarschuwingen

- Installeer de hefbrug niet op een geasfalteerde oppervlakte.
- Lees en begrijp de veiligheidsvoorschriften voor gebruik.
- Behalve op uitdrukkelijk verzoek van de klant, is de brug niet ontworpen voor gebruik buitenshuis.
- Houd uw handen en voeten ver van de bewegende delen. Houd uw voeten ver van de brug tijdens het dalen.
- Alleen de gekwalificeerde en voldoende geschoolde personen mogen de hefbrug gebruiken.
- Draag gepaste kleding, geen losse kleding, met stroken, dassen, enz. die in de bewegende onderdelen van de brug kunnen worden getrokken.
- Om vermijdbare ongevallen te voorkomen, moet de ruimte rond de brug netjes zijn, zonder obstakels.
- De hefbrug is alleen ontworpen voor het opheffen van een geheel voertuig met een gewicht binnen haar hefvermogen.
- Maak altijd zeker dat de veiligheidspennen goed ingeschakeld zijn alvorens onder het voertuig te werken.
- Maak zeker dat de draagrubbers onder de door de fabrikant aanbevolen krikopnamepunten worden geplaatst. Tijdens het opheffen moet de bediener zeker zijn dat het voertuig niet zal bewegen.
- Controleer de bewegende delen regelmatig op goede prestatie en synchronisatie. Zorg voor een regelmatig onderhoud, en als er iets vreemds gebeurt, stop onmiddellijk met het gebruik van de hefbrug en neem contact op met de technischdienst van uw verdeler.
- Wanneer het werk voltooid is, laat de hefbrug tot de laagste positie dalen en ontkoppel de hefbrug van de stroomtoevoer.
- Wijzig geen enkel onderdeel zonder de toestemming van de fabrikant.
- Indien de hefbrug niet wordt gebruikt voor een lange tijd, moet de gebruiker:
 - a. De stroomtoevoer ontkoppelen,
 - b. De olietank leegmaken,
 - c. Alle bewegende delen met hydraulische olie smeren.

1.4 Waarschuwingbordje

Alle waarschuwingbordje die op de machine aangeplakt zijn, dienen om de aandacht van de gebruiker te trekken op een veilig gebruik van de hefbrug. De labels moeten schoon en leesbaar blijven, en worden vervangen indien versleten of niet meer aanwezig. Lees de betekenis van de tekeningen op **pagina 4** aandachtig en probeer deze te onthouden.

<p>AANDACHT</p>  <p>Blijf niet in de buurt van de hefbrug tijdens de stijging of de daling!</p>	<p>AANDACHT</p>  <p>Ga onmiddellijk weg van de werkruimte in geval van valrisico!</p>
<p>AANDACHT</p>  <p>Plaats het voertuig met het zwaartepunt in het midden tussen de kolommen!</p>	<p>AANDACHT</p>  <p>Houd uw voeten weg van de brug tijdens de daling!</p>
<p>AANDACHT</p>  <p>Gebruik de hefpunten die door de fabrikant van het voertuig aangeduid worden!</p>	<p>AANDACHT</p>  <p>Gebruik veiligheidssteunen tijdens het werk onder het voertuig!</p>
<p>AANDACHT</p>  <p>Gebruik adapters voor een betere greep. Controleer dat de adapter correct geplaatst is!</p>	<p>AANDACHT</p>  <p>Overbelast de hefbrug niet!</p>

<p>AANDACHT</p>  <p>Reparaties alleen door gekwalificeerd personeel!</p>	<p>AANDACHT</p>  <p>Beweeg het voertuig niet wanneer op de hefbrug!</p>
<p>AANDACHT</p>  <p>Gebruik van het toestel alleen door gekwalificeerd personeel!</p>	<p>AANDACHT</p>  <p>Alleen gekwalificeerd personeel toegelaten in de werkruimte!</p>

2 Overzicht van de machine

2.1 Algemene omschrijving

Deze hefbrug bestaat uit twee kolommen die onderaan met een plaat worden gekoppeld, een drager, twee hefarmen, een cilinder en een motor, enz.

De hefbrug wordt door een elektro-hydraulisch systeem aangedreven. De pomp levert hydraulische olie aan de cilinder en duwt de piston naar boven. De piston drijft een ketting aan om de drager en de hefarmen te doen stijgen.

Tijdens het hefproces zal de veiligheidspen automatisch in het getande gedeelte van de kolom inschakelen. Dus, indien het hydraulische systeem faalt, zal de brug niet abrupt dalen.

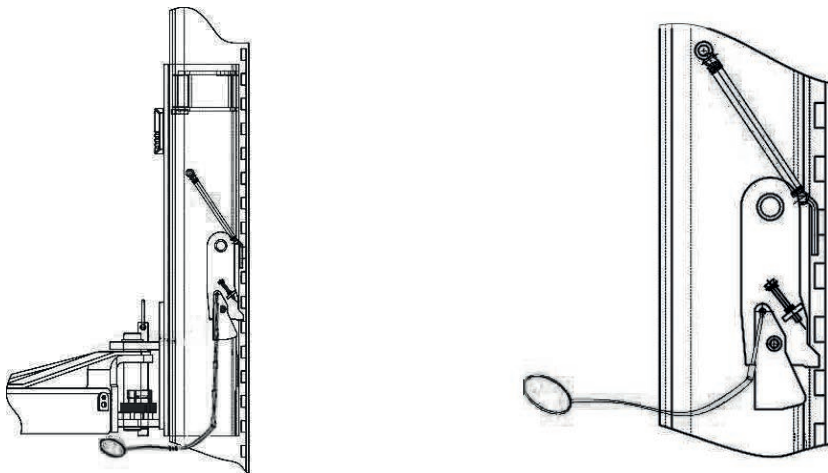


Fig. 1 Veiligheidsstructuur

2.2 Technische gegevens

Model	HB240CF	HB240MCF
Hefvermogen	4 ton	4 ton
Vermogen motor	2,2 kW	2,2 kW
Voltage	3 x 400 V	230 V
Maximale hoogte	1960 mm	1960 mm
Minimale hoogte	100 mm	100 mm
Maximale breedte voertuig	2780 mm	2780 mm
Hefduur	50 s	50 s
Duurtijd daling	50 s	50 s
Netto gewicht	600 kg	600 kg
Afmetingen (l x b x h)	3365 x 700 x 3740 mm	3365 x 700 x 3740 mm

2.3 De brug assembleren

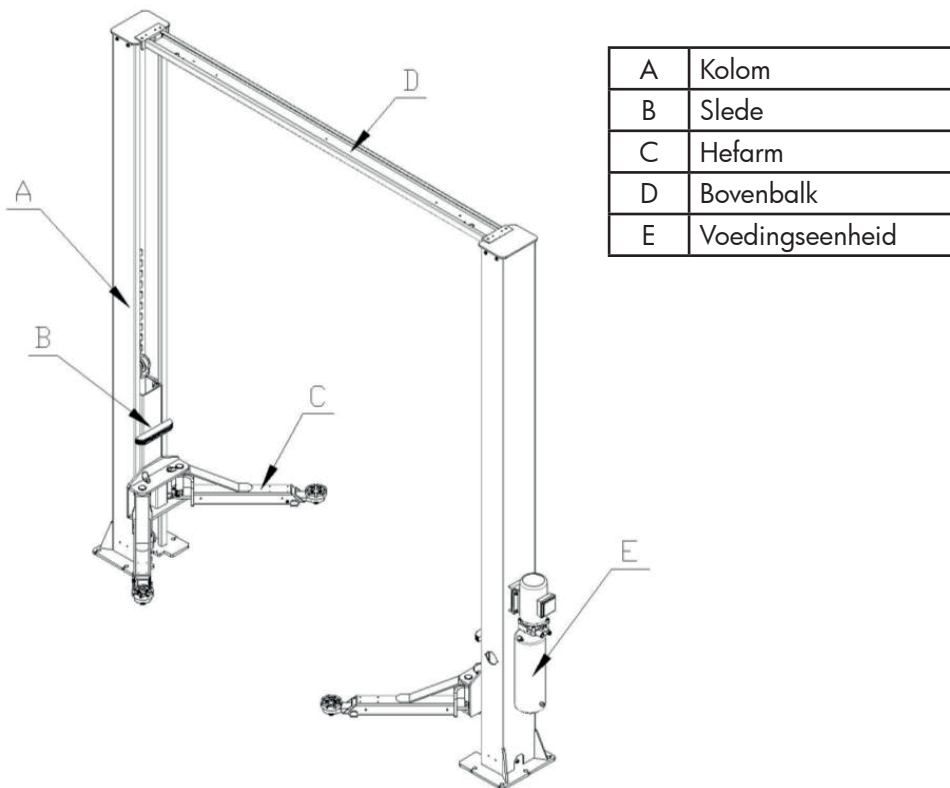


Fig. 2 Assemblage van de brug

3 Installatie

3.1 Voorbereiding voor installatie

Nodige gereedschap en apparatuur

- Een gepast heftuig.
- Anti-slijtage hydraulische olie.
- Een boorhamer met een 3/4" boor.
- Krijt, een meetlint, een magnetisch schietlood, een 8 m lang en 15 mm diameter slangwaterpas.
- Doppen, open ringsleutels, een set van interne inbusleutels, rechte en kruisschroevendraaiers.
- Een hamer, een lange bektang, dopsleutels Φ 17, Φ 19, Φ 22 mm.

Controle van de paklijst

Open de verpakking en controleer met de paklijst van **hoofdstuk 7** of alle onderdelen aanwezig zijn. Als een onderdeel ontbreekt of beschadigd is, contacteer uw verdeler onmiddellijk. Indien u het niet doet, en de brug met een ontbrekend deel monteert, aanvaarden wij geen aansprakelijkheid, en het onderdeel dat later besteld wordt zal ten laste van de klant zijn.

Bodemcondities

De machine moet op een gladde en stevige betonnen grond worden geïnstalleerd, met een kracht van meer dan 21 MPa (3000 psi), een vlakheid van minder dan 5 mm en een minimale dikte van 200 mm. Daarnaast moet een nieuw gebouwde betonnen grond meer dan 28 dagen droging en versterking ondergaan.

3.2 Vereisten voor de installatie

- Maak zeker dat de twee kolommen perfect parallel en verticaal zijn, niet schuin.
- De aansluitingen van de olieslangen en stalen kabels moeten goed vast worden verbonden, om losse kabels en olie lekkages te voorkomen.
- Alle bouten moeten stevig worden aangedraaid.
- Plaats geen voertuig op de brug tijdens het proefdraaien.

3.3 Installatie

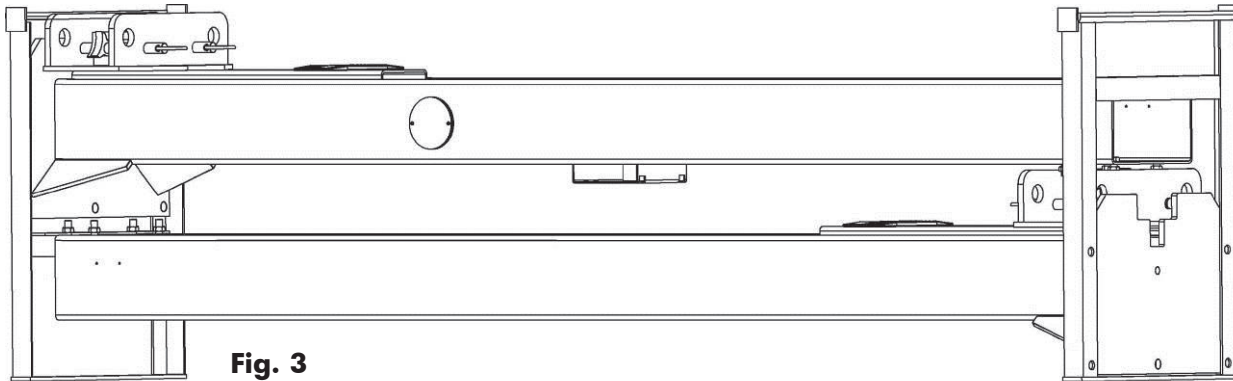


Fig. 3

1. Verwijder de verpakking, neem de doos met de accessoires en bovenplaat.
2. Plaats eerst een ondersteuning tussen de twee kolommen of hang een van beide kolommen met een kraan, en verwijder de bouten op de verpakking.
Aandacht! Laat vooral de kolom niet vallen, want het kan ongevallen veroorzaken en tot schade aan de kolom of aan de accessoires in de kolom leiden.
3. Nadat de eerste kolom uitgepakt werd, plaats een ondersteuning onder de tweede kolom en verwijder de bouten op de verpakking.
4. Bevestig de verticale positie voor de twee kolommen (zie **hoofdstuk 9**, grondplan).
 1. Vouw het pakket uit en beslis op welke kolom de voedingseenheid zal worden gemonteerd.
 2. Teken een schets van de basisplaat met krijt op de grond en bepaal de positie van de kolom.
5. Plaats de kolommen rechtop, eerst deze met de voedingseenheid, daarna de andere.
 1. Boor de ankerpaten in de grond met de boorhamer voor de expansiebouten. Zorg ervoor om perfect verticaal te boren (**fig. 3**).
 2. Nadat de gaten geboord zijn, verwijder het puin en het stof zorgvuldig, en maak zeker dat de kolommen blijven op de cirkels eerder met krijt getekend (**fig. 4, 5, 6**).

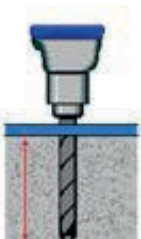


Fig. 3



Fig. 4



Fig. 5



Fig. 6

6. Sluit de staalkabels aan (fig. 7).

1. Leid de kabels volgens onderstaand schema.
2. Til de dragers aan beide zijden ongeveer 800 mm boven de grond. Beide dragers moeten op dezelfde hoogte zijn.
3. Maakt zeker dat de veiligheidspennen in elke kolom goed inschakelen voordat u de kabels leidt.
4. Nadat de kabels werden bevestigd, zorg ervoor, dat ze met dezelfde strakheid vastgemaakt zijn. Dit kunt u vaststellen door het geluid dat u tijdens het hefproces hoort.
5. Smeer de kabels na de bevestiging (het is een must!).

A	Katrol bovenbalk
B	Katrol basisplaat
C	Staalkabel 1
D	Staalkabel 2
E	Staalkabel bevestiging
F	M16 moer

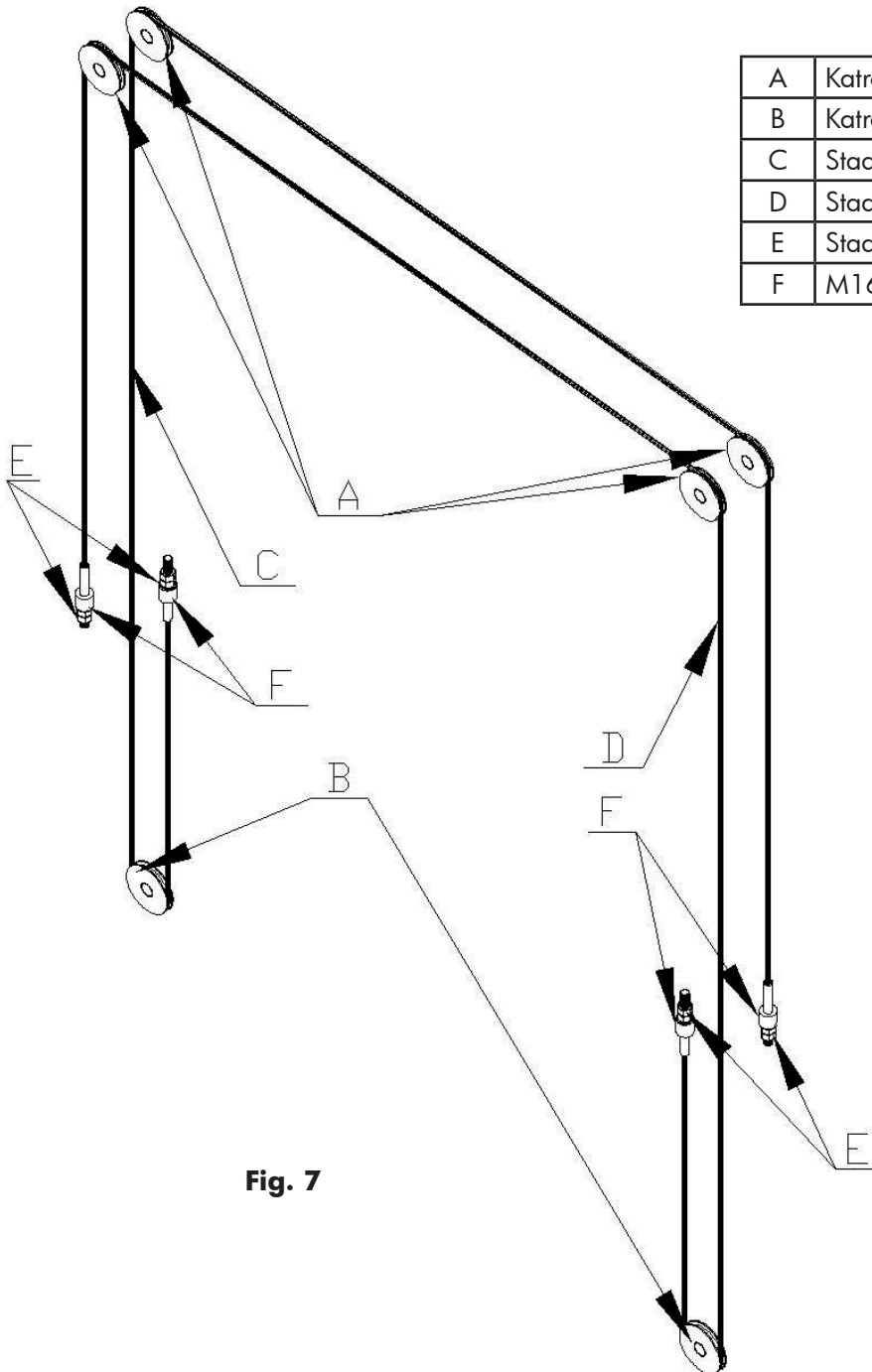


Fig. 7

7. Monteer aandrijfunit op de kolom (**fig. 8**).
 8. Sluit de olieslangen aan volgens het schema (**fig. 9**).

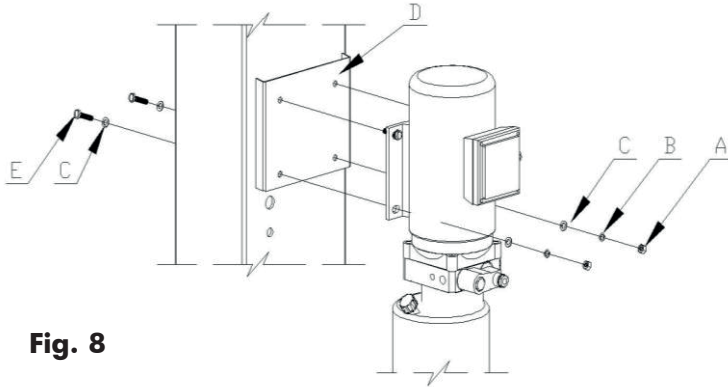


Fig. 8

A	φ8 moeren
B	φ8 veerring
C	φ8 sluitring
D	Motor hanggat
E	M8x25 volderaad flensbout

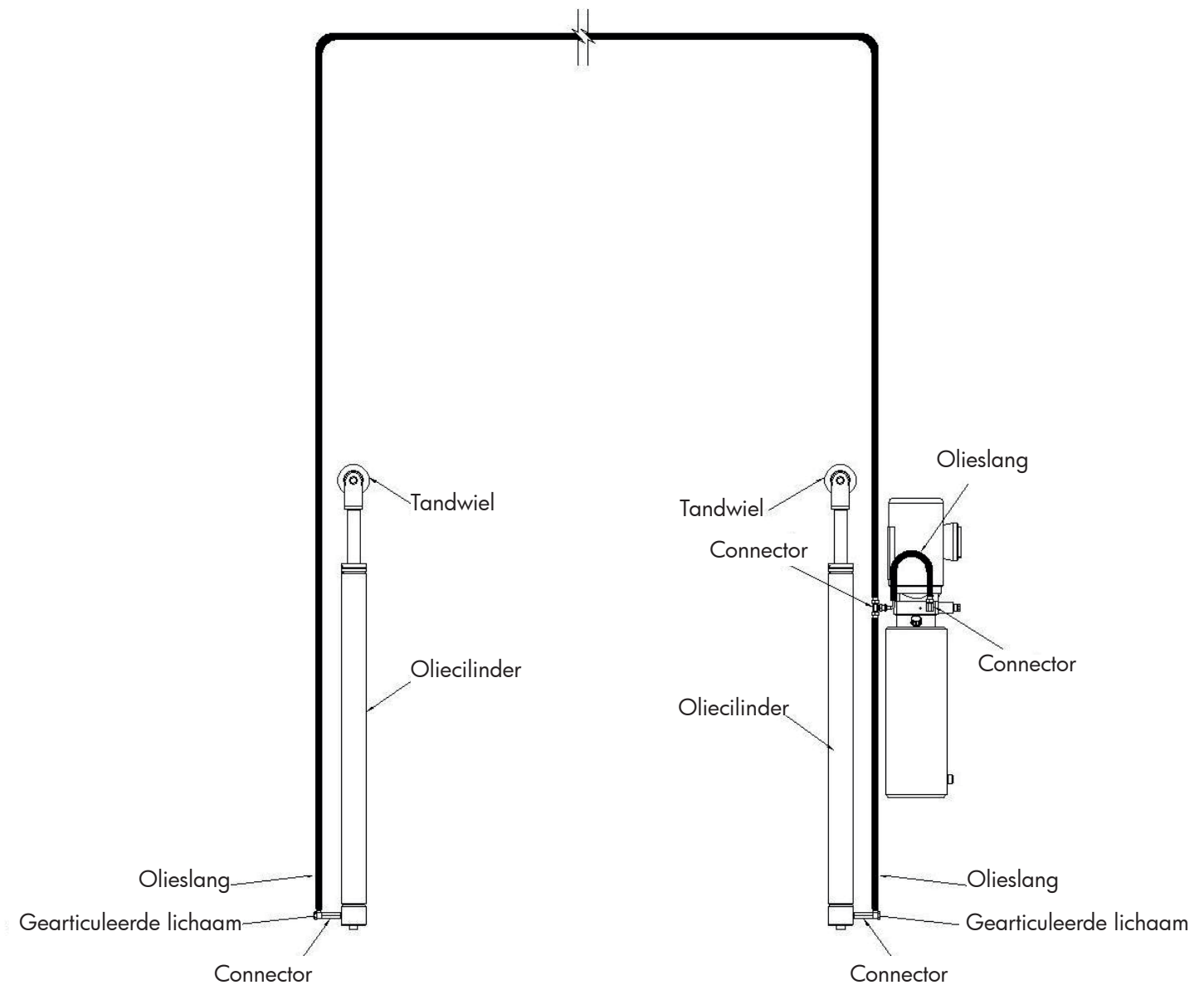
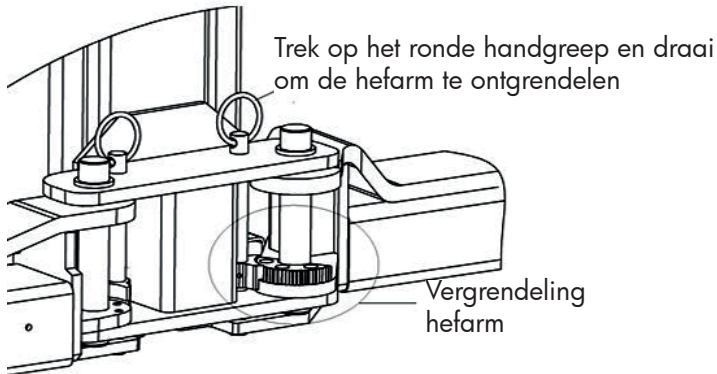
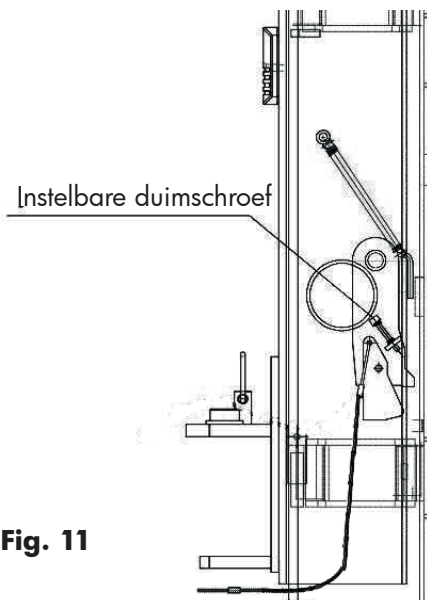


Fig. 9

9. Monteer de hefarmen (**fig. 11**).
Verbind de hefarm en de drager door assen.
Installeer de hefarm op de drager, en maak zeker dat de arm vergrendeling werkt.

**Fig. 10**

10. Vul hydraulische olie in (antislijtage hydraulische olie #32 voor de winter, #46 voor de zomer).
De inhoud van de tank bedraagt 10 l. Voor een goede werking van de machine, moet de tank tot minstens 80% worden gevuld.
11. Proefdraai.
1. Volg de gebruiksinstructies en vergeet niet dat er geen voertuig op de brug mag worden geplaatst tijdens de proefdraai.
 2. Controleer dat de veiligheidspennen correct inschakelen tijdens de werking van de hefbrug.
 3. Controleer en maak zeker dat alle verbindingen goed vast zitten.
 4. Zet geen voertuig op de hefbrug tijdens het proefdraaien.

**Fig. 11**

3.4 Punten te controleren na de installatie

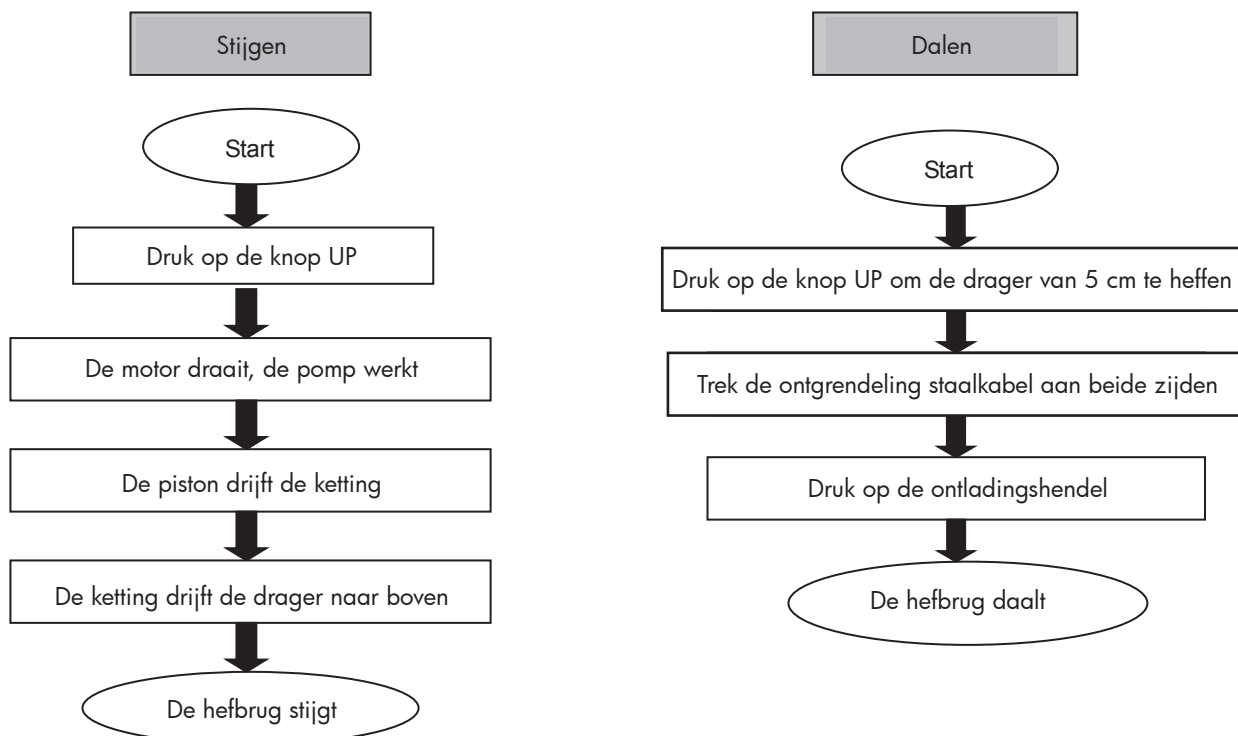
	Te controleren	JA	NEEN
1	Zijn de kolommen perfect verticaal?		
2	Zijn de kolommen perfect parallel?		
3	Zijn de olieslangen correct aangesloten?		
4	Zijn de staalkabels correct aangesloten?		
5	Zijn de hefarmen correct bevestigd?		
6	Zijn de elektrische aansluitingen correct uitgevoerd?		
7	Zijn alle bouten correct vastgedraaid?		
8	Zijn alle onderdelen, die een smering vereisen, goed gesmeerd?		

4 Gebruiksaanwijzingen

4.1 Voorzorgmaatregelen

- Controleer alle afdichtingen van de olieslangen. De hefbrug mag alleen worden bediend als er geen lekkage is.
- Als een veiligheidsinrichting niet goed werkt, gebruik de hefbrug niet.
- De hefbrug kan het voertuig niet heffen of laten zakken indien zijn zwaartepunt niet correct gecentreerd is op de hefarmen. Anders aanvaarden wij en onze verdeler geen aansprakelijkheid als problemen ontstaan.
- De bediener en andere personen moeten op een veilige plaats staan tijdens het hef- of dalproces.
- Wanneer de hefarmen op de gewenste hoogte zijn, ontkoppel de hefbrug van de stroomtoevoer, om een verkeerde handeling door onbevoegde personen te voorkomen.
- Voordat u onder het voertuig begint te werken, maak zeker dat de veiligheidsspinnen goed ingeschakeld zijn, en laat niemand onder het voertuig tijdens het hef- of dalproces.

4.2 Werking schema



4.3 De hefbrug laten stijgen en dalen

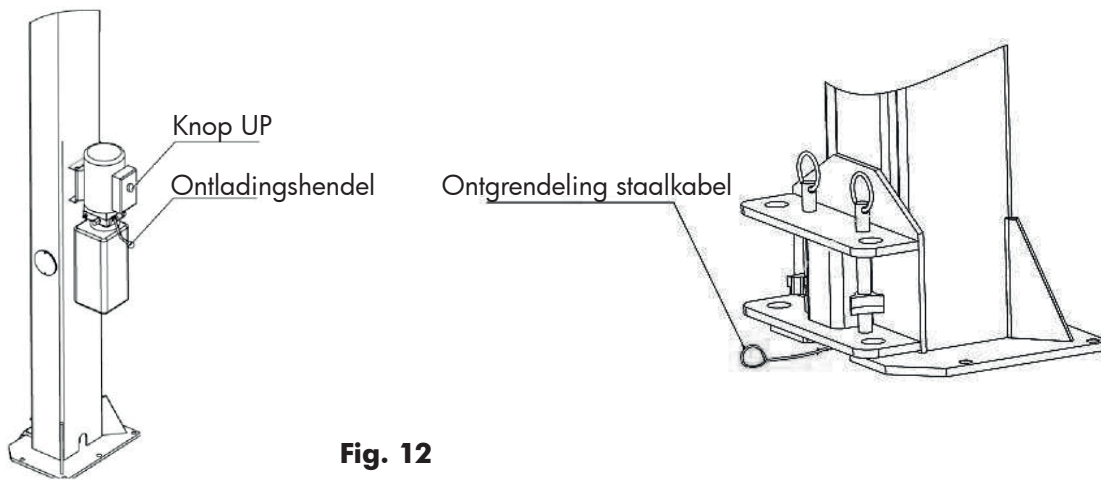


Fig. 12

4.3.1 Een voertuig heffen

1. Maak zeker dat u de gebruiksaanwijzingen goed gelezen en begrepen hebt voor gebruik.
2. Parkeer het voertuig tussen de twee kolommen.
3. Stel de hefarmen in, zodat de opnamepunten onder het voertuig worden bereikt. Maak zeker dat het zwaartepunt in het midden van de 4 hefarmen is.
4. Sluit de machine aan het stroomnet aan, volgens de gegevens die op de naamplaat van de machine worden vermeld. Bedien de hoofdschakelaar om de machine in te schakelen.
5. Druk op de knop UP op de bedieningskast, totdat de hefarmrubbers de krikopnamepunten aanraken.
6. Laat het voertuig stijgen totdat er een afstand is met de grond, en controleer de stabiliteit opnieuw.
7. Ga verder te werk totdat het voertuig de gewenste hoogte bereikt. Controleer dat het stabiel is. Druk op de knop "Ontladingshendel", zodat de veiligheidsspinnen inschakelen. U kunt nu onder het voertuig werken.

4.3.2 Het voertuig laten zakken

1. Druk op de knop UP, om de hefarm van ongeveer 5 cm te heffen, en de veiligheidspinnen uit te schakelen.
2. Trek de ontgrendeling staalkabel aan beide zijden, om de veiligheidsspinnen los te maken.
3. Druk op de ontladingshendel, om de armen te verlagen.
4. Wanneer de hefarmen tot de laagste positie zijn gekomen, verwijder deze van onder het voertuig en verwijder alle obstakels.
5. Rijd het voertuig weg van de hefbrug.

5 Problemen oplossen



AANDACHT!

Indien u een probleem met behulp van onderstaande tabel niet kunt oplossen, aarzel niet de technische dienst van uw verdeler te contacteren, we helpen u zo snel mogelijk. Voor een betere dienst, stuur ons alstublieft een gedetailleerde omschrijving van het defect, en eventueel een foto.

Problemen	Oorzaken	Oplossingen
Abnormaal geluid	Het interne oppervlak van de kolom is versleten.	Smeer de binnenkant van de kolom.
	Er is vuil in de kolom.	Verwijder het vuil.
De motor draait niet en de hefbrug stijgt niet	Het netsnoer is niet aangesloten.	Controleer en sluit correct aan.
	De motor is doorgebrand.	Vervang de motor.
	De veiligheidsschakelaar is beschadigd of de elektrische aansluiting is los.	Sluit aan of stel de veiligheidsschakelaar in.
De motor draait maar de hefbrug stijgt niet	De motor draait in omgekeerde richting.	Controleer de elektrische aansluiting.
	De ontlastklep is los of zit vast.	Reinig of stel deze in.
	De tandwielpompe is beschadigd.	Vervang de pomp.
	Het oliepeil is te laag.	Voeg olie toe.
	De olieslang is los.	Maak de olieslang vast.
	De dempingsklep is los of zit vast.	Reinig of stel deze in.
Les chariots descendant lentement après le levage	De olieslang lekt.	Controleer of vervang deze.
	De oliecilinder is niet strak gespannen.	Vervang de afdichting.
	De enkele klep lekt.	Reinig of vervang deze.
	Het magneetventiel werkt niet goed.	Reinig of vervang het.
	De staalkabels zijn los of niet met dezelfde strakheid vastgemaakt.	Controleer en maak vast.
De hefbrug stijgt te langzaam	De oliefilter zit vast.	Reinig of vervang deze.
	Het oliepeil is te laag.	Voeg olie toe.
	De ontlastklep is niet correct ingesteld.	Stel deze in.
	De hydraulische olie is te warm (meer dan 45°).	Vervang de olie.
	De afdichting van de cilinder is versleten.	Vervang de afdichting.
	Het interne oppervlak van de kolommen is niet correct ingesmeerd.	Voeg smeervet toe.
De daling is te traag	De smoorklep zit vast.	Reinig of vervang het.
	De hydraulische olie is vuil.	Vervang de olie.
	Het overstroomventiel zit vast.	Reinig het.
	De olieslang zit vast.	Vervang deze.
De staalkabel is versleten	De kabel werd niet ingesmeerd bij de installatie, of hij is te oud.	Vervang deze.

6 Onderhoud

Een regelmatig onderhoud, eenvoudig en niet duur, garandeert een normale en veilige werking van uw machine. De volgende aanwijzingen zijn voor routineonderhoud. De frequentie van onderhoudswerkzaamheden wordt bepaald door de werkomstandigheden.

De volgende onderdelen moeten worden ingesmeerd (**fig. 13**):

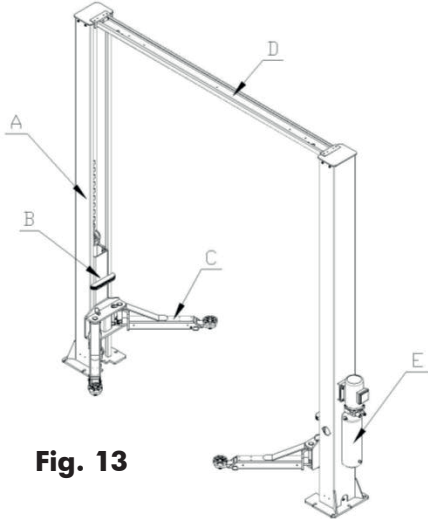


Fig. 13

A	Kolom
B	Slede
C	Hefarm
D	Bovenbalk
E	Voedingseenheid

6.1 Te controleren elke dag voor het werk

- De gebruiker moet een dagelijkse controle uitvoeren. Een controle van het vergrendelingsysteem is heel belangrijk - door het vaststellen van een defect voor aanvang van het werk kan tijd worden gespaard, en materiële en/of lichamelijke schade worden voorkomen.
- Controleer voor gebruik met het geluid, dat de veiligheidspinnen correct inschakelen.
- Controleer dat de olieslang correct aangesloten is en dat er geen lekkage is.
- Controleer de bevestiging van de ketting, de staalkabel en de aandrijfunit.
- Controleer dat de expansie bouten goed aangedraaid zijn.
- Controleer dat de vergrendeling van de armen goed werkt.

6.2 Te controleren eenmaal per week

- Controleer de beweging van de bewegende delen.
- Controleer de werking van de veiligheidsvoorzieningen.
- Controleer het oliepeil in het reservoir. Het oliepeil is voldoende indien de drager tot de bovenste positie kan stijgen. Anders moet u olie toevoegen.
- Controleer dat de expansie bouten goed aangedraaid zijn.

6.3 Te controleren eenmaal per maand

- Controleer dat de expansie bouten goed aangedraaid zijn.
- Controleer de dichtheid van het hydraulische systeem en maakt de verbindingen vast als er een lekkage is.
- Controleer de smering en de slijtage van de axiale pennen, de dragers, de hefarmen en andere delen, en vervang deze op tijd indien defect.
- Controleer de smering en de slijtage van de staalkabels.

6.4 Te controleren eenmaal per jaar

- Leeg de olietank en controleer de kwaliteit van de hydraulische olie.
- Reinig de oliefilter.



BELANGRIJK

Als de gebruiker de instructies strikt volgt voor het onderhoud, zal de machine correct werken, en ongevallen kunnen voor een groot deel worden voorkomen.

Table des matières

1 Consignes de sécurité importantes	16
1.1 Remarques importantes	16
1.2 Qualification du personnel	16
1.3 Avertissements	16
1.4 Panneaux d'avertissements	16
2 Présentation de la machine.....	18
2.1 Description générale.....	18
2.2 Données techniques	18
2.3 Assemblage du pont	19
3 Installation	19
3.1 Préparation avant installation	19
3.2 Exigences pour l'installation.....	20
3.3 Installation	20
3.4 Points à contrôler après l'installation	24
4 Instructions d'utilisation	24
4.1 Précautions.....	24
4.2 Organigramme de fonctionnement	24
4.3 Lever et abaisser le pont.....	25
5 Résolution des problèmes	26
6 Entretien	27
6.1 À contrôler chaque jour avant le travail	27
6.2 À contrôler une fois par semaine.....	27
6.3 À contrôler une fois par mois	27
6.4 À contrôler une fois par an.....	27
7 Schéma d'ensemble	41
8 Système hydraulique	42
9 Vues éclatées et liste des pièces détachées	43
10 Déclaration de conformité CE.....	49

1 Consignes de sécurité importantes

1.1 Remarques importantes

Pendant la période de garantie, tout problème qualitatif sera résolu à la satisfaction du client. Toutefois, nous déclinons toute responsabilité en cas de problème dû à une installation ou une utilisation incorrecte de la machine, une surcharge ou une installation de la machine sur un sol non adapté.

Le pont est spécifiquement destiné à lever des véhicules à moteur d'un poids correspondant à ses capacités de levage. Toute autre utilisation est interdite. Si le pont est utilisé à d'autres fins, nous déclinons toute responsabilité en cas d'accident ou si le pont est endommagé. Respectez scrupuleusement les données figurant sur l'étiquette apposée sur le pont, qui mentionne ses capacités de levage. N'essayez jamais de lever un véhicule trop lourd.

Lisez attentivement ce manuel avant d'utiliser la machine, pour éviter des pertes économiques ou des accidents causés par une mauvaise manipulation. Il est strictement interdit d'apporter des modifications au bloc d'alimentation ou à toute autre partie mécanique.

Pour la protection de l'environnement, éliminez l'huile usagée de manière appropriée.

1.2 Qualification du personnel

- Seules les personnes qualifiées et suffisamment formées peuvent utiliser le pont.
- Le branchement électrique doit être effectué par un électricien qualifié.
- Les personnes non autorisées doivent rester en dehors de l'espace de travail.

1.3 Avertissements

- N'installez pas le pont sur une surface en asphalte.
- Lisez et comprenez les consignes de sécurité avant utilisation.
- Sauf à la demande expresse du client, le pont n'est pas conçu pour une utilisation à l'extérieur.
- Gardez les mains et les pieds loin des pièces mobiles. Gardez les pieds loin du pont pendant la descente.
- Seules les personnes qualifiées et suffisamment formées peuvent utiliser le pont.
- Portez des vêtements adaptés, pas des vêtements larges, avec des accessoires qui pourraient être pris dans les parties mobiles du pont.
- Pour prévenir les accidents évitables, l'espace autour du pont doit être rangé et sans obstacles.
- Le pont est uniquement destiné à lever l'entière d'un véhicule ayant un poids correspondant à la capacité du pont.
- Assurez-vous toujours que les taquets de sécurité sont bien engagés avant de travailler sous le véhicule.
- Assurez-vous de placer les patins de levage sous les endroits désignés par le constructeur du véhicule. Pendant le levage, l'opérateur doit être certain que le véhicule ne bougera pas.
- Vérifiez régulièrement les parties du pont, pour vous assurer que les parties mobiles fonctionnent correctement et sont bien synchronisées. Assurez un entretien régulier, et si quelque chose d'anormal survient, arrêtez immédiatement de travailler avec le pont et contactez le service technique de votre revendeur.
- Quand le travail est terminé, abaissez le pont le plus bas possible et débranchez l'alimentation électrique.
- Ne modifiez aucune pièce du pont sans l'autorisation du constructeur.
- Si le pont n'est pas utilisé pendant une longue période, l'utilisateur doit :
 - a. Débrancher l'alimentation électrique,
 - b. Vider le réservoir d'huile,
 - c. Lubrifier toutes les parties mobiles avec de l'huile hydraulique.

1.4 Panneaux d'avertissements

Tous les panneaux d'avertissements apposés sur la machine servent à attirer l'attention de l'utilisateur sur un usage sûr du pont. Les étiquettes doivent rester propres et être remplacées si elles sont usées ou si elles ont été enlevées. Lisez attentivement la signification de ces étiquettes en **page 18** et essayez de la mémoriser.

<p>ATTENTION</p> <p>Restez loin du pont pendant la montée ou la descente du pont !</p>	<p>ATTENTION</p> <p>Partez rapidement si le véhicule risque de tomber !</p>
<p>ATTENTION</p> <p>Placez le véhicule avec le centre de gravité au milieu des deux colonnes !</p>	<p>ATTENTION</p> <p>Gardez les pieds loin du pont pendant la descente !</p>
<p>ATTENTION</p> <p>Utilisez les points de contact indiqués par le fabricant du véhicule !</p>	<p>ATTENTION</p> <p>Utilisez des supports pendant que vous travaillez sous le véhicule !</p>
<p>ATTENTION</p> <p>Utilisez des adaptateurs pour une meilleure prise. Vérifiez si l'adaptateur est bien placé !</p>	<p>ATTENTION</p> <p>Ne surchargez pas le pont !</p>

<p>ATTENTION</p> <p>Faites réparer uniquement par du personnel qualifié !</p>	<p>ATTENTION</p> <p>Évitez de faire bouger le véhicule quand il est sur le pont !</p>
<p>ATTENTION</p> <p>Utilisation du pont uniquement par du personnel qualifié !</p>	<p>ATTENTION</p> <p>Seul le personnel qualifié est autorisé dans l'espace de travail !</p>

2 Présentation de la machine

2.1 Description générale

Ce pont est composé de deux colonnes reliées entre elles par une plaque, d'un chariot, de deux bras de levage, d'un cylindre et d'un moteur, etc.

Il est actionné par un système électro-hydraulique. La pompe fournit de l'huile hydraulique au cylindre et pousse le piston vers le haut. Le piston entraîne une chaîne pour faire monter le chariot et les bras de levage.

Pendant le processus de levage, le taquet de sécurité va automatiquement s'engager dans la partie dentée sur la colonne. Ainsi, si le système hydraulique tombe en panne, le pont ne s'abaissera pas brusquement.

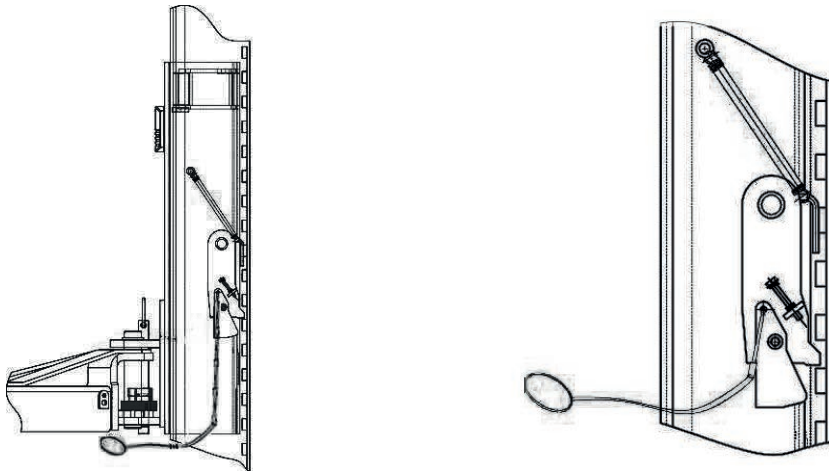


Fig. 1 Structure de sécurité

2.2 Données techniques

Modèle	HB240CF	HB240MCF
Capacité de levage	4 tonnes	4 tonnes
Puissance	2,2 kW	2,2 kW
Tension	3 x 400 V	230 V
Hauteur maximale	1960 mm	1960 mm
Hauteur minimale	100 mm	100 mm
Largeur maximale du véhicule	2780 mm	2780 mm
Durée de levage	50 s	50 s
Durée de la descente	50 s	50 s
Poids net	600 kg	600 kg
Dimensions (L x l x h)	3365 x 700 x 3740 mm	3365 x 700 x 3740 mm

2.3 Assemblage du pont

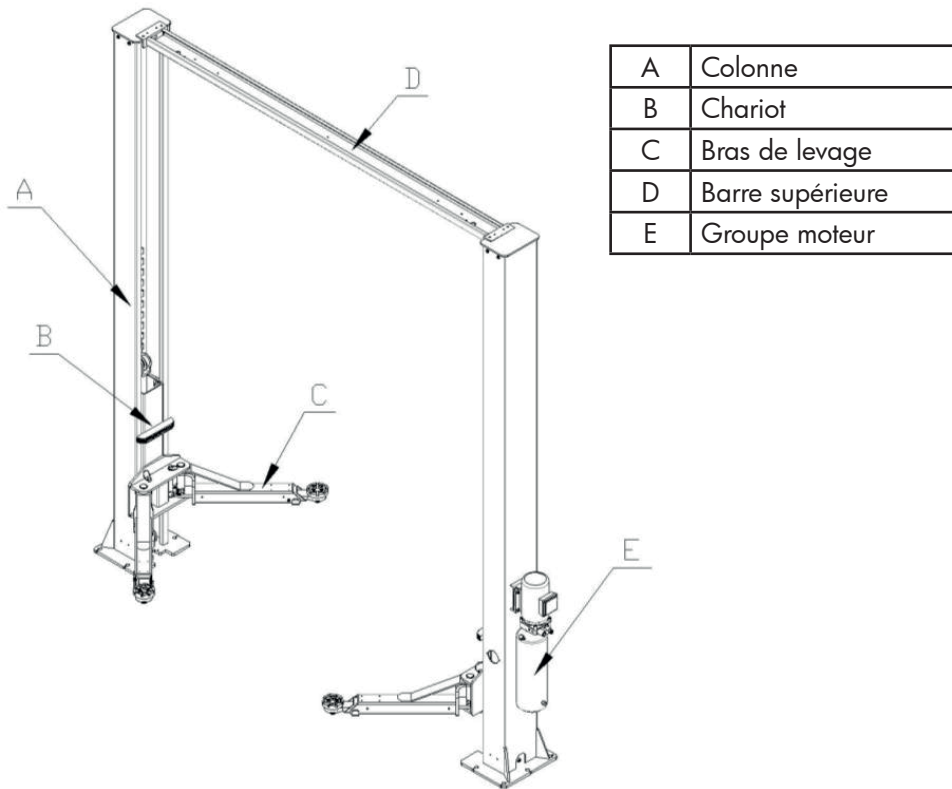


Fig. 2 Assemblage du pont

3 Installation

3.1 Préparation avant installation

Outils et équipement nécessaires

- Un engin de levage approprié.
- De l'huile hydraulique anti-usure.
- Une perceuse à percussion avec mèche 3/4".
- De la craie, un mètre ruban, un fil à plomb magnétique, un tuyau de niveau de 8 m de long et 15 mm de diamètre.
- Des douilles, des clés ouvertes, un jeu de clés hexagonales internes, des tournevis droits et cruciformes.
- Un marteau, une pince à long nez, des clés à douilles de Φ 17, Φ 19, Φ 22 mm.

Contrôle avec la liste de colisage

Ouvrez le paquet et vérifiez avec la liste de colisage du **chapitre 7** si toutes les pièces sont présentes. Si une pièce est manquante ou endommagée, contactez immédiatement votre revendeur. Si vous ne le faites pas et que vous montez le pont avec une pièce manquante, nous déclinons toute responsabilité, et la pièce commandée ultérieurement sera facturée au client.

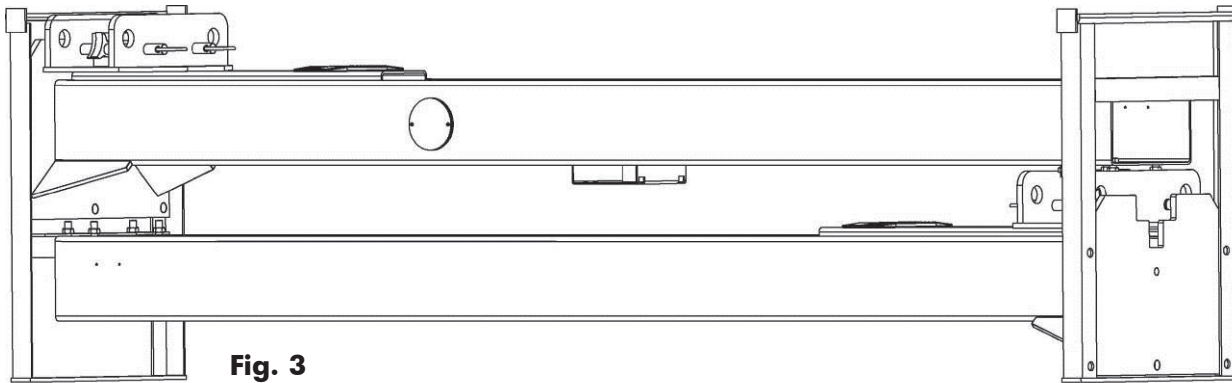
Conditions d'installation

La machine doit être fixée sur un sol en béton lisse et résistant, avec une résistance de plus de 21 MPa (3000 psi), une tolérance de planéité inférieure à 5 mm et une épaisseur d'au moins 200 mm. De plus, un sol en béton nouvellement construit doit sécher et se solidifier pendant plus de 28 jour avant l'installation de la machine.

3.2 Exigences pour l'installation

- Assurez-vous que les deux colonnes sont parallèles et bien verticales, surtout pas inclinées.
- Les raccords des tuyaux d'huile et des câbles en acier doivent être solidement connectés pour éviter tout relâchement des câbles et toute fuite d'huile.
- Tous les boulons doivent être serrés fermement.
- Ne mettez aucun véhicule sur le pont pendant la phase d'essai.

3.3 Installation



1. Enlevez l'emballage, sortez le carton avec les accessoires et la plaque supérieure.
2. Tout d'abord, placez un support entre les deux colonnes ou suspendez une des colonnes avec une grue et enlevez les boulons de l'emballage.
Attention ! Faites très attention de ne pas faire tomber la colonne, ce qui pourrait causer des dommages alentour ou aux accessoires fixés dans la colonne.
3. Quand la première colonne a été déballée, placez un support sous la seconde colonne et enlevez les boulons de l'emballage.
4. Fixez la position verticale pour les deux colonnes (voir **chapitre 9**, plan du sol).
 1. Dépliez l'ensemble et décidez sur quelle colonne vous allez monter le groupe moteur.
 2. Dessinez à la craie le contour de la plaque de base sur le sol et déterminez la position de la colonne.
5. Dressez les colonnes, en commençant par celle avec le groupe moteur.
 1. Avec une perceuse électrique, percez dans le sol les trous d'ancrage pour les boulons à expansion. Attention à bien percer verticalement (**fig. 3**).
 2. Quand les trous sont forés, enlevez soigneusement les débris et la poussière, et assurez-vous que les colonnes restent bien sur les cercles préalablement dessinés à la craie (**fig. 4, 5, 6**).

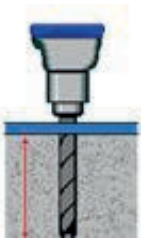

Fig. 3

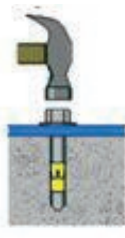
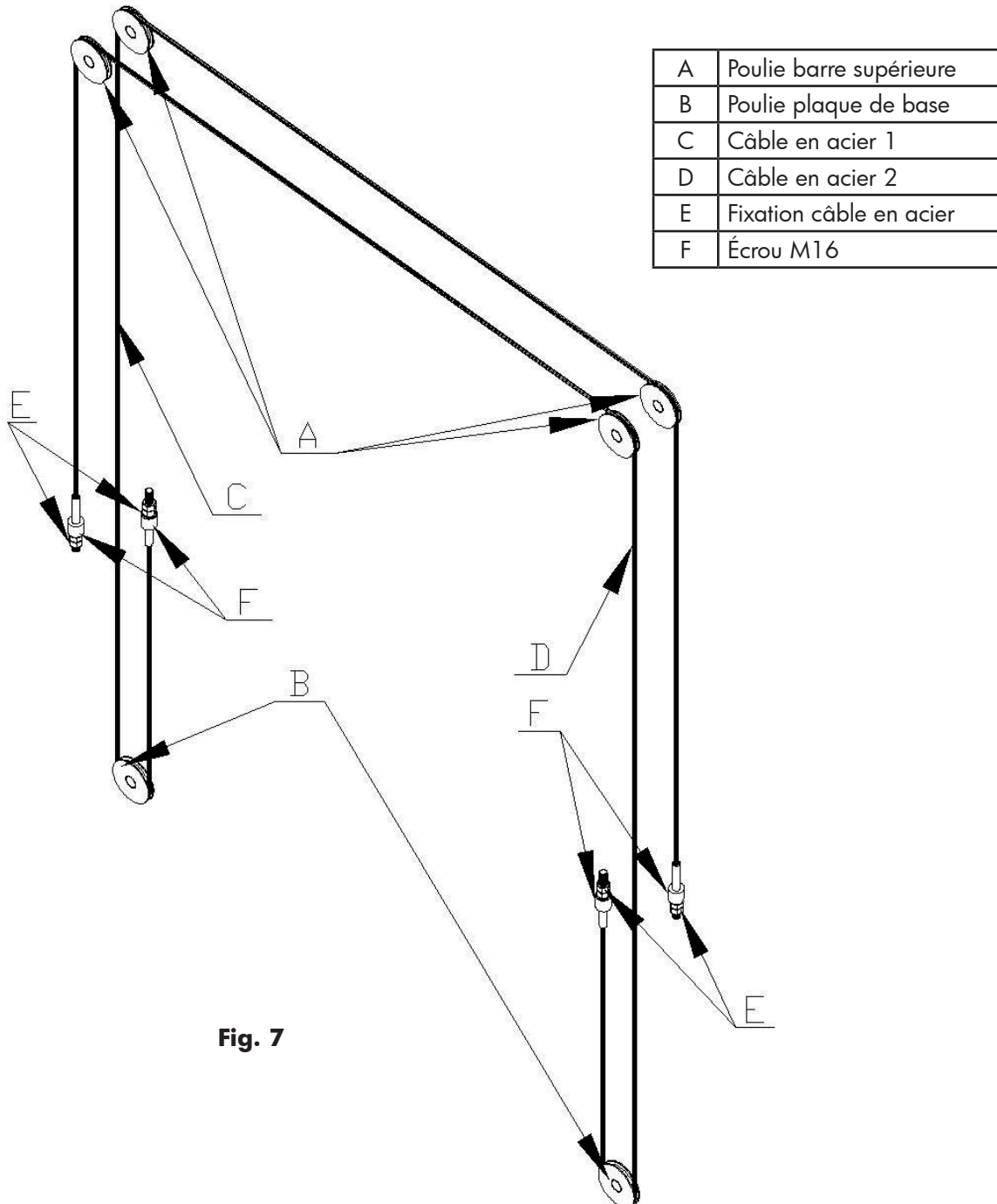
Fig. 4

Fig. 5

Fig. 6

6. Connectez les câbles en acier (fig. 7).

1. Guidez les câbles et fixez-les suivant le schéma ci-dessous.
2. Soulevez les chariots des deux côtés à une hauteur d'environ 800 mm. Les deux chariots doivent être à la même hauteur.
3. Assurez-vous que les taquets de sécurité dans chaque colonne sont bien engagés avant de guider les câbles.
4. Quand les câbles ont été fixés, faites en sorte de les serrer de la même manière, ce que vous pouvez évaluer par le son émis au cours du processus de levage. Ajustez le serrage lors de la phase d'essai.
5. Graissez après la fixation (très important!).



7. Montez le groupe moteur sur la colonne (**fig. 8**).
8. Branchez les tuyaux d'huile suivant le schéma (**fig. 9**).

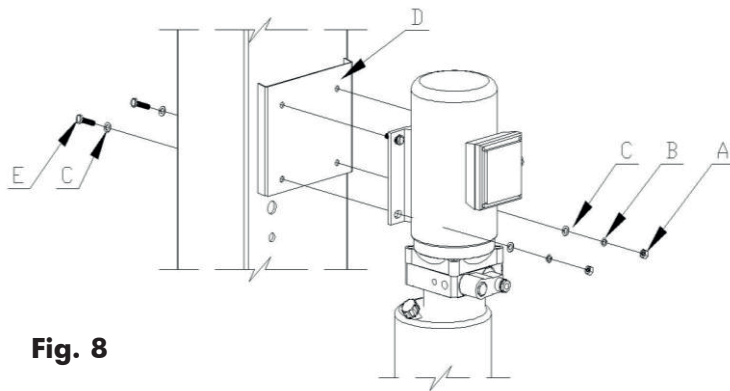


Fig. 8

A	Écrou $\varnothing 8$
B	Rondelle à ressort $\varnothing 8$
C	Rondelle $\varnothing 8$
D	Trou de suspension du moteur
E	M8x25 boulon à bride à filet plein

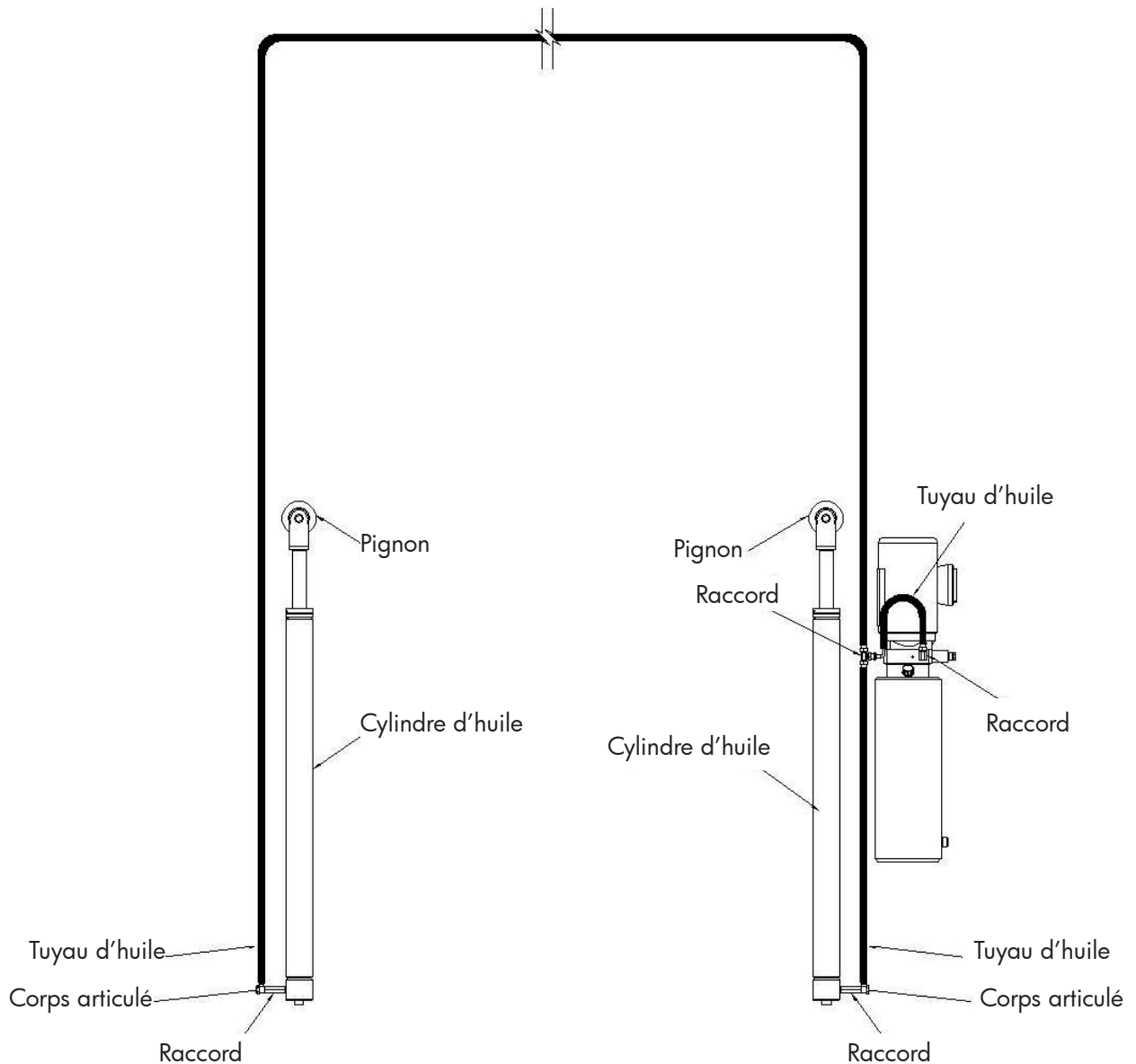


Fig. 9

9. Installez les bras de levage (**fig. 11**).
Reliez le bras de levage et le chariot avec les axes.
Installez les bras de levage sur les chariots, et assurez-vous que le verrouillage du bras fonctionne.

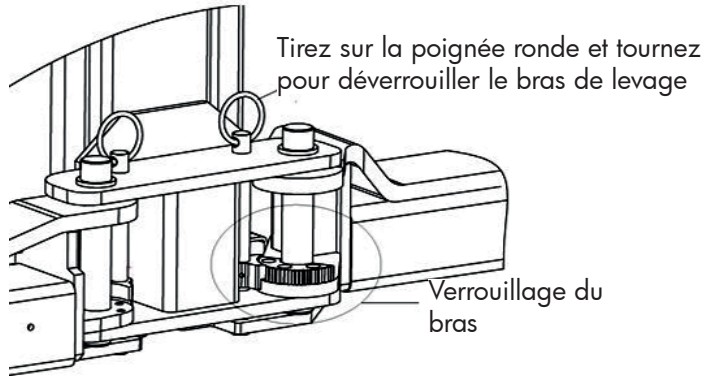


Fig. 10

10. Remplissez le réservoir d'huile hydraulique (huile hydraulique anti-usure #32 pour l'hiver et #46 pour l'été).
Le réservoir a une capacité de 10 l. Pour un fonctionnement optimal de la machine, le réservoir doit être rempli au moins à 80%.
11. Phase d'essai.
1. Suivez les instructions d'utilisation et ne perdez pas de vue qu'aucun véhicule ne peut être placé sur le pont pendant la phase d'essai.
 2. Vérifiez si les verrous mécanique s'engagent correctement pendant le fonctionnement du pont.
 3. Vérifiez et assurez-vous que toutes les connexions sont correctement effectuées.
 4. Ne mettez pas de véhicule sur le pont pendant la phase d'essai.

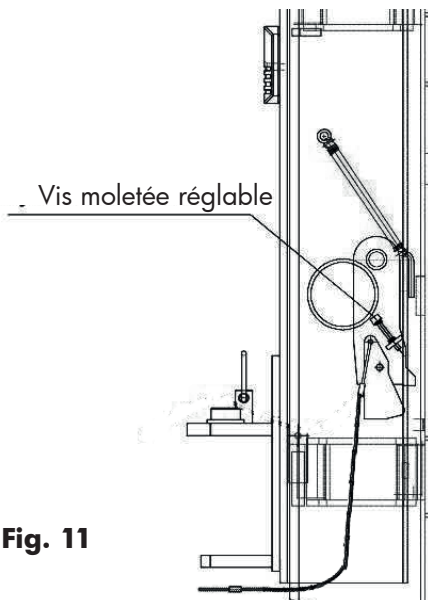


Fig. 11

3.4 Points à contrôler après l'installation

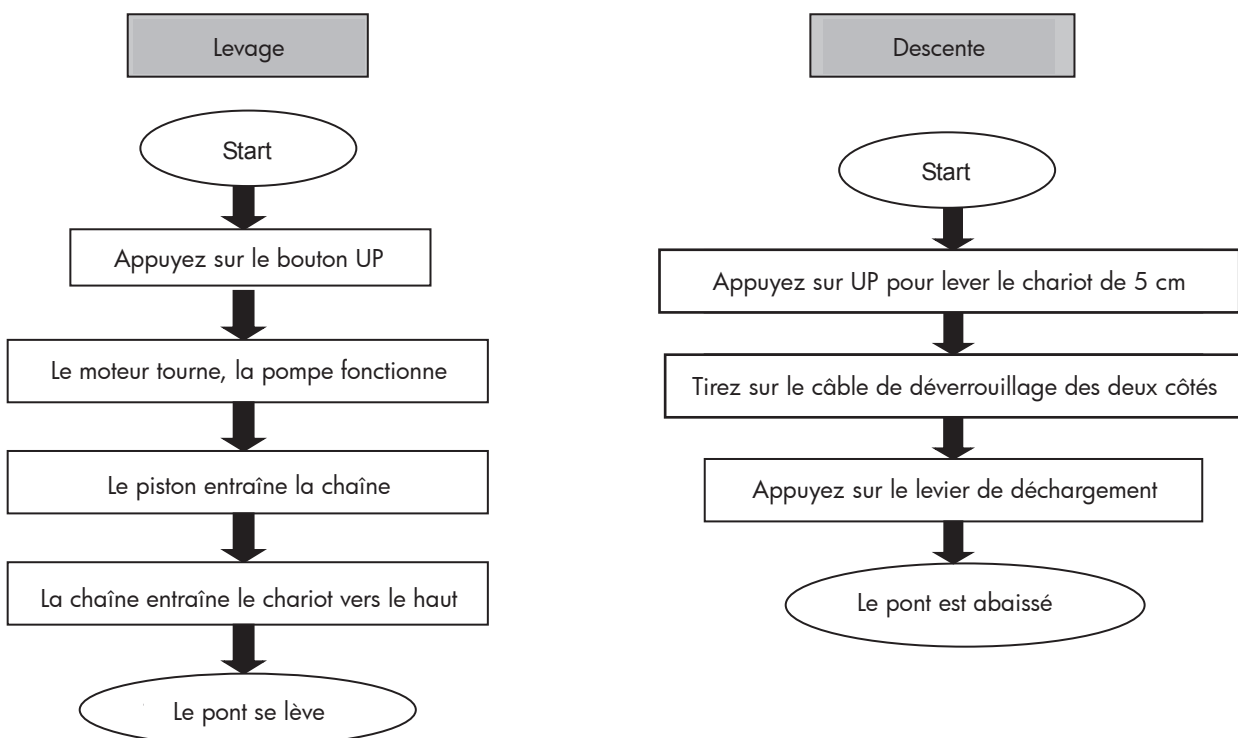
	Points à contrôler	OUI	NON
1	Les colonnes sont-elles parfaitement verticales ?		
2	Les colonnes sont-elles parfaitement parallèles ?		
3	Les tuyaux d'huile sont-ils correctement branchés ?		
4	Les câbles en acier sont-ils correctement branchés ?		
5	Les bras de levage sont-ils correctement fixés ?		
6	Les branchements électriques sont-ils bien faits ?		
7	Tous les boulons sont-ils bien serrés ?		
8	Les pièces qui doivent être lubrifiées le sont-elle ?		

4 Instructions d'utilisation

4.1 Précautions

- Vérifiez tous les joints des tuyaux d'huile. Le pont ne peut être utilisé que s'il n'y a pas de fuite.
- Si un dispositif de sécurité ne fonctionne pas bien, le pont ne peut pas être utilisé.
- Le pont ne pourra ni soulever ni abaisser un véhicule si son centre de gravité n'est pas bien centré au milieu des bras de levage. Sinon, nous et notre revendeur déclinons toute responsabilité en cas de problème.
- L'opérateur et les autres personnes doivent se trouver à un endroit sécurisé pendant le processus de levage ou de descente.
- Quand les bras de levage atteignent la hauteur souhaitée, coupez l'alimentation immédiatement pour éviter toute mauvaise manipulation par une tierce personne.
- Avant de commencer à travailler sous le véhicule, assurez-vous que le taquet de sécurité est bien engagé, et ne laissez personne sous le véhicule pendant le processus de levage ou de descente.

4.2 Organigramme de fonctionnement



4.3 Lever et abaisser le pont

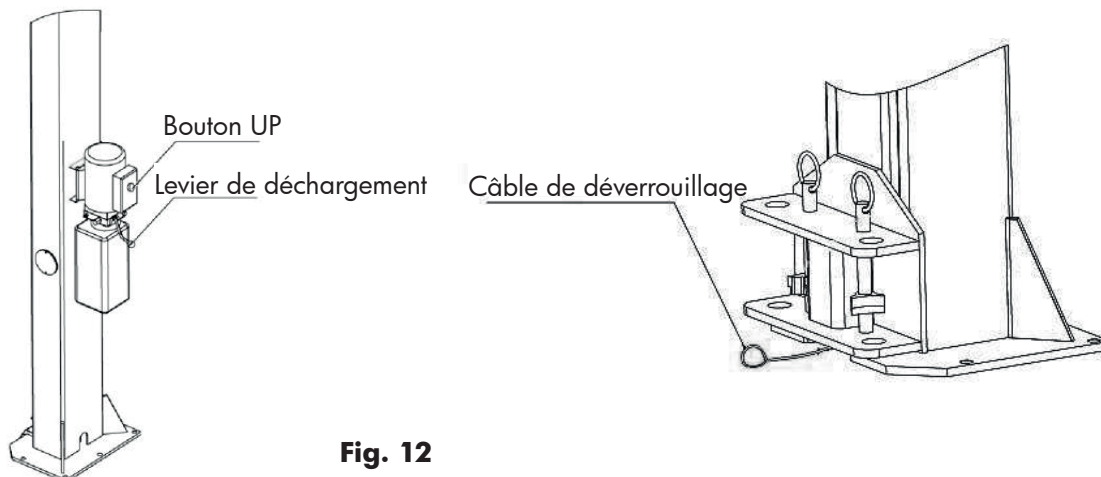


Fig. 12


4.3.1 Lever un véhicule

1. Assurez-vous que vous avez bien lu et compris les instructions avant utilisation.
2. Garez le véhicule entre les deux colonnes.
3. Ajustez les bras de levage jusqu'à atteindre les points d'appui sous le véhicule, et assurez-vous que le centre de gravité du véhicule se trouve au centre des 4 bras de levage.
4. Branchez l'alimentation électrique selon les exigences mentionnées sur la plaque signalétique, et actionnez l'interrupteur pour allumer la machine.
5. Pressez le bouton UP sur le boîtier de commande, jusqu'à ce que les patins touchent les points d'appui sous le véhicule.
6. Laissez monter le véhicule jusqu'à ce qu'il y ait un écart avec le sol, et vérifiez à nouveau sa stabilité.
7. Continuez à lever le véhicule jusqu'à la hauteur souhaitée, vérifiez qu'il est bien stable. Pressez le bouton «Lever de déchargement» pour que les taquets de sécurité s'engagent. Vous pouvez à présent travailler sous le véhicule.

4.3.3 Abaisser un véhicule

1. Pressez le bouton UP sur le boîtier de commande pour faire monter les bras de levage d'environ 5 cm et dégager les taquets de sécurité.
2. Tirez le câble de déverrouillage des deux côtés, pour relâcher les taquets de sécurité.
3. Appuyez sur le levier de déchargement pour abaisser les bras.
4. Quand les bras de levage sont descendus jusqu'en bas, retirez-les de sous le véhicule et enlevez tous les obstacles.
5. Enlevez le véhicule.

5 Résolution des problèmes

ATTENTION !
 Si vous ne pouvez pas résoudre un problème avec le tableau ci-dessous, n'hésitez pas à contacter le service technique de votre revendeur. Nous vous aiderons dans les meilleurs délais. Pour un meilleur service, veuillez envoyer une description détaillée de la panne et éventuellement une photo.

Problèmes	Causes	Solutions
Bruit anormal	La surface interne des colonne est usée.	Graissez l'intérieur de la colonne.
	Il y a des saletés dans la colonne.	Enlevez les saletés.
Le moteur ne tourne pas et le pont ne se lève pas	Le câble électrique est débranché.	Contrôlez et branchez correctement.
	Le moteur est grillé.	Remplacez-le.
	L'interrupteur de sécurité est endommagé ou la connexion électrique est débranchée.	Branchez ou réglez l'interrupteur de sécurité.
Le moteur tourne mais le pont ne se lève pas	Le moteur tourne à l'envers.	Vérifiez le branchement électrique.
	La soupape de décharge est desserrée ou coincée.	Nettoyez-la ou réglez-la.
	La pompe à engrenage est endommagée.	Remplacez-la.
	Le niveau d'huile est trop bas.	Ajoutez de l'huile.
	Le tuyau d'huile se desserre ou s'est détaché.	Resserrez-le.
	La valve d'amortissement est desserrée ou coincée.	Nettoyez-la ou réglez-la.
Les chariots descendent lentement après le levage	Le tuyau d'huile fuit.	Contrôlez ou remplacez-le.
	Le cylindre d'huile n'est pas serré.	Remplacez le joint.
	La vanne simple fuit.	Nettoyez-la ou remplacez-la.
	L'électrovalve ne fonctionne pas bien.	Nettoyez-la ou remplacez-la.
	Les câbles en acier sont desserrés ou ne sont pas serrés de la même façon.	Contrôlez et réglez le serrage.
Le pont monte trop lentement	Le filtre à huile est coincé.	Nettoyez-le ou remplacez-le.
	Le niveau d'huile est trop bas.	Ajoutez de l'huile.
	La soupape de décharge n'est pas réglée correctement.	Réglez-la.
	L'huile hydraulique est trop chaude (plus de 45°).	Changez l'huile.
	Le joint du cylindre est usé.	Remplacez le joint.
	La surface interne des colonnes n'est pas bien lubrifiée.	Ajoutez de la graisse.
La descente est trop lente	La soupape d'étranglement est coincée.	Nettoyez-la ou remplacez-la.
	L'huile hydraulique est sale.	Changez l'huile.
	La vanne anti-pompage est coincée.	Nettoyez-la.
	Le tuyau d'huile est coincé.	Remplacez-le.
Le câble en acier est usé	Il n'a pas été graissé lors de l'installation ou il est trop vieux.	Remplacez-le.

6 Entretien

Un entretien régulier, facile et peu coûteux, assure un fonctionnement correct et sûr de votre machine. Les explications qui suivent concernent l'entretien de routine. La fréquence des entretiens est déterminée par les conditions de travail.

Les pièces suivantes doivent être lubrifiées (**fig. 13**):

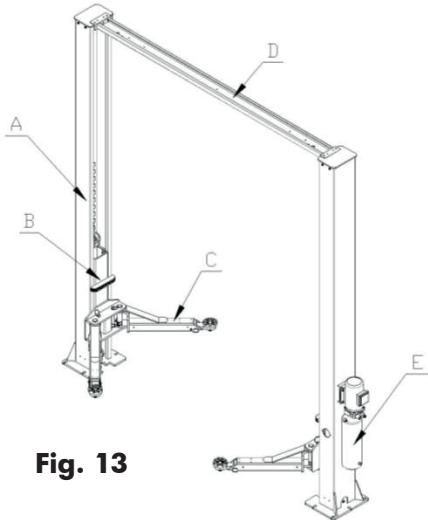


Fig. 13

A	Colonne
B	Chariot
C	Bras de levage
D	Barre supérieure
E	Groupe moteur

6.1 À contrôler chaque jour avant le travail

- L'utilisateur doit effectuer un contrôle journalier. Un contrôle du système de blocage est très important - détecter un défaut avant de commencer à travailler peut faire gagner du temps et éviter des dommages matériels et/ou corporels.
- Avant utilisation, vérifiez à l'aide du son émis que les taquets de sécurité s'engagent correctement.
- Vérifiez que le tuyau d'huile est bien branché et qu'il n'y a pas de fuite.
- Vérifiez les attaches de la chaîne et du câble en acier, ainsi que le groupe moteur.
- Vérifiez que les boulon à expansion sont bien vissés.
- Vérifiez que le verrouillage des bras fonctionne correctement.

6.2 À contrôler une fois par semaine

- Vérifiez le mouvement des parties mobiles.
- Vérifiez le fonctionnement des dispositifs de sécurité.
- Vérifiez le niveau d'huile dans le réservoir. Le niveau est suffisant si le chariot peut monter jusqu'à la position la plus haute. Sinon, vous devez ajouter de l'huile.
- Vérifiez que les boulon à expansion sont bien vissés.

6.3 À contrôler une fois par mois

- Vérifiez que les boulon à expansion sont bien vissés.
- Vérifiez l'étanchéité du système hydraulique, et resserrez les raccord s'il y a une fuite.
- Vérifiez la lubrification et l'état d'usure des goupilles axiales, des chariots, des bras de levage et autres pièces, et remplacez-les à temps si l'une d'elles présente un défaut.
- Vérifiez la lubrification et l'état d'usure des câbles en acier.

6.4 À contrôler une fois par an

- Videz le réservoir d'huile et contrôlez la qualité de l'huile hydraulique.
- Nettoyez le filtre à huile.



IMPORTANT

Si l'utilisateur respecte strictement les consignes pour l'entretien, la machine fonctionnera correctement et des accidents pourront être évité dans une large mesure.

Contents

1 Important safety instructions.....	29
1.1 Important notices.....	29
1.2 Qualified personnel.....	29
1.3 Danger notices.....	29
1.4 Warning signs.....	29
2 Overview of the lift.....	31
2.1 General description.....	31
2.2 Technical data.....	31
2.3 Construction of the lift.....	32
3 Installation instructions.....	32
3.1 Preparation before installation.....	32
3.2 Precautions for installation.....	33
3.3 Installation.....	33
3.4 Items to be checked after installation.....	37
4 Operation instructions.....	37
4.1 Precautions.....	37
4.2 Flow chart for operation.....	37
4.3 Operation instructions.....	38
5 Trouble shooting.....	39
6 Maintenance.....	40
6.1 Daily checking items before operation.....	40
6.2 Weekly checking items.....	40
6.3 Monthly checking items.....	40
6.4 Yearly checking items.....	40
7 Overall diagram.....	41
8 Hydraulic system.....	42
9 Assembly drawings and spare parts list.....	43
10 EC declaration of conformity.....	49

1 Important safety instructions

1.1 Important notices

During the warranty period, any quality problem will be properly solved to the user's satisfaction. However, we will not take any responsibility for whatever bad consequence resulted from improper installation and operation, overload running or unqualified ground condition.

This 2 posts lift is specially designed for lifting motor vehicles that weighs within its outmost lifting capacity. Users are not allowed to use it for any other purposes. Otherwise, we, as well as our sales agency, will not bear any responsibility for accidents or damages of the lift. Make sure to pay careful attention to the label of the lifting capacity attached on the lift and never try to lift cars with its weight beyond.

Read this manual carefully before operating the machine so as to avoid economic loss or personnel casualty incurred by wrong operation. Without professional advice, users are not permitted to make any modification to the control unit or whatever mechanical unit.

For environment protection, please dispose the disused oil in a proper way.

1.2 Qualified personnel

- Only these qualified staff, who have been properly trained, can operate the lift.
- Electrical connection must be done by a competent electrician.
- People who are not concerned are not allowed in the lifting area.

1.3 Danger notices

- Do not install the lift on any asphalt surface.
- Read and understand all safety warnings before operating the lift.
- The lift, if is not specially designed upon customer's request, is not fit for outdoor use.
- Keep hands and feet away from any moving parts. Keep feet clear of the lift when lowering.
- Only these qualified people, who have been properly trained, can operate the lift.
- Do not wear unfit clothes such as large clothes with flounces, tires, etc, which could be caught by moving parts of the lift.
- To prevent avoidable incidents, surrounding areas of the lift must be tidy and with nothing unconcerned.
- The lift is simply designed to lift the entire body of vehicles, with its maximum weight within the lifting capacity.
- Always insure the safety latches are engaged before any attempt to work near or under the vehicle.
- Make sure to place the lifting pads to the positions as suggested by vehicle makers and when gradually lift the vehicle to the desired height, operators should be certain that the vehicle will not slant, roll-over or slide in lifting process.
- Check at any time the parts the lift to ensure the agility of moving parts and the performance of synchronization. Ensure regular maintenance and if anything abnormal occurs, stop using the lift immediately and contact our dealers for help.
- Lower the lift to its lowest position and do remember to cut off the power source when service finishes.
- Do not modify any parts of the lift without manufacturer's advice.
- If the lift is going to left used for a long time, users are required to:
 - a. Disconnect the power source,
 - b. Empty the oil tank,
 - c. Lubricate the moving parts with hydraulic oil.

1.4 Warning signs

All safety warning signs attached on the machine are for the purpose of drawing the user's attention to safety operation. The labels must be kept clean and need to be replaced when they are worn-out or have dropped. Read the explanations of the labels on **page 30** carefully and try to memorize them.

ATTENTION



The presence of persons (during lifting or lowering) underneath the lift is forbidden!

ATTENTION



Keep emergency exits clear!

ATTENTION



Repairs by qualified personnel only!

ATTENTION



Avoid strong shaking of the vehicle!

ATTENTION



Always use only one adapter per arm. Distribute the weight of the vehicle evenly on the four arms!

ATTENTION



Pay attention to your feet while lowering the lift!

ATTENTION



Useage of the lift by qualified personnel only!

ATTENTION




Only qualified personnel allowed within the lift area!

ATTENTION



Please pay attention to the manufacturers fixing points!

ATTENTION



Safety restraints are to be used during lifting of heavy loads!

ATTENTION



Use adapter (one per sensor) to ensure a better grip. Check if the transporter adapter is positioned correctly!

ATTENTION



Do not overload the lift! The usage of other objects between the sensor and motor vehicle are prohibited!

2 Overview of the lift

2.1 General description

This floor plate two posts lift is composed of posts, carriages, lifting arms, cylinders and motor unit, etc. It is driven by an electro-hydraulic system. The gear pump delivers hydraulic oil to oil cylinders and pushes upwards its piston. The piston drives the chain to raise the carriage and the lifting arms. During lifting process, the safety latch will automatically and firmly bite with the safety teeth block in the posts. Therefore, no slipping will happen in case the hydraulic system beaks down.

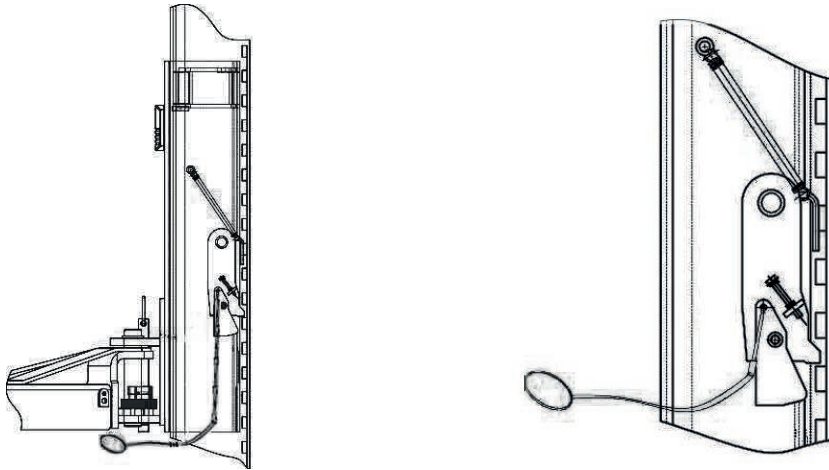


Fig. 1 Safety structure

2.2 Technical data

Model	HB240CF	HB240MCF
Lifting capacity	4 ton	4 ton
Power	2.2 kW	2.2 kW
Voltage	3 x 400 V	230 V
Maximum height	1960 mm	1960 mm
Minimum height	100 mm	100 mm
Maximum car width	2780 mm	2780 mm
Lifting duration	50 s	50 s
Drop down duration	50 s	50 s
Weight	600 kg	600 kg
Dimensions (l x w x h)	3365 x 700 x 3740 mm	3365 x 700 x 3740 mm

2.3 Construction of the lift

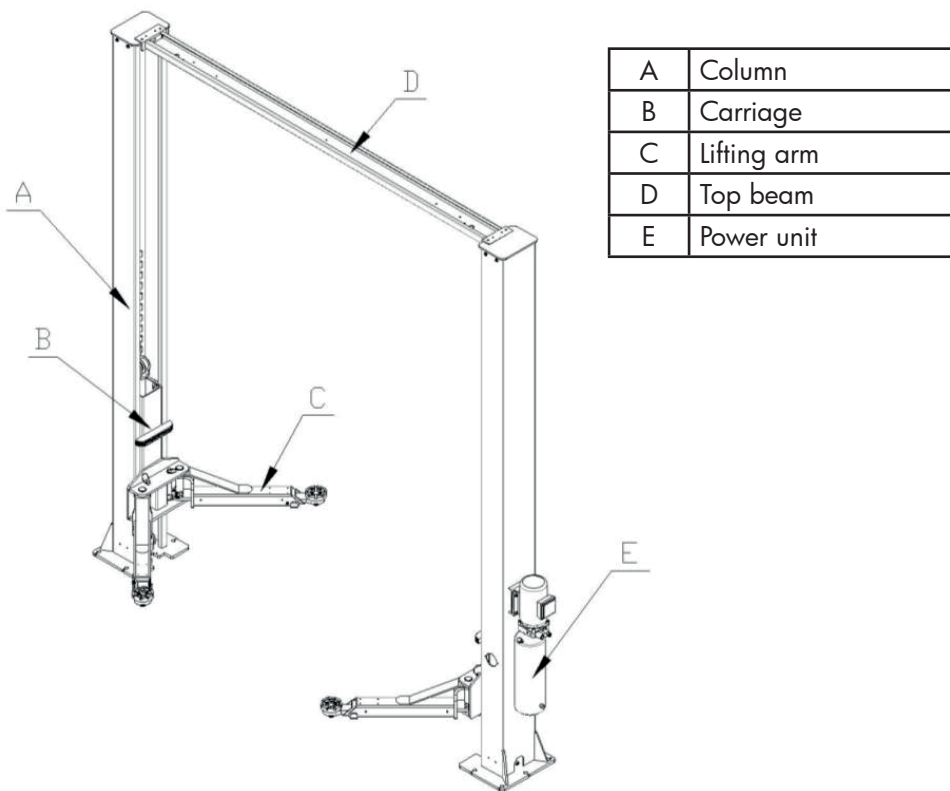


Fig. 2 Construction of the lift

3 Installation instructions

3.1 Preparation before installation

Tools and equipments needed

- Appropriate lifting equipment
- Anti-abrasion hydraulic oil.
- Rotary hammer drill with 3/4" drill bit.
- Chalk and tape measure, magnetic plump, 8 meters Φ 15 mm level pipe.
- Sockets and open wrenches, a set of inside hex wrenches, cross and straight screw drivers.
- Hammer, sharp nose pliers, Φ 17, Φ 19, Φ 22 mm socket spanners.

List for parts checking

Unfold the package and check if any parts missed as per **chapter 7**. Do not hesitate to contact us in case any parts missed, but if you do not contact us and insist installing upon the lack of some parts, well as our dealers will not bear any responsibility for this and will charge for any parts subsequently demanded by the buyer.

Ground conditions

The lift should be fixed on a smooth and solid concrete ground with its strength more than 21 MPa (3000 psi), tolerance of flatness less than 5 mm and minimum thickness of 200 mm. In addition, newly built concrete ground must undergo more than 28 days' cure and reinforcement.

3.2 Precautions for installation

- Make sure the two posts stand paralleled and are vertical to the ground. No slanting.
- Joints of oil hoses and steel cables must be firmly connected in order to avoid the looseness of steel cables and leakage of oil hoses.
- All bolts should be firmly screwed up.
- Do not place any vehicle on the lift in the case of trial running.

3.3 Installation

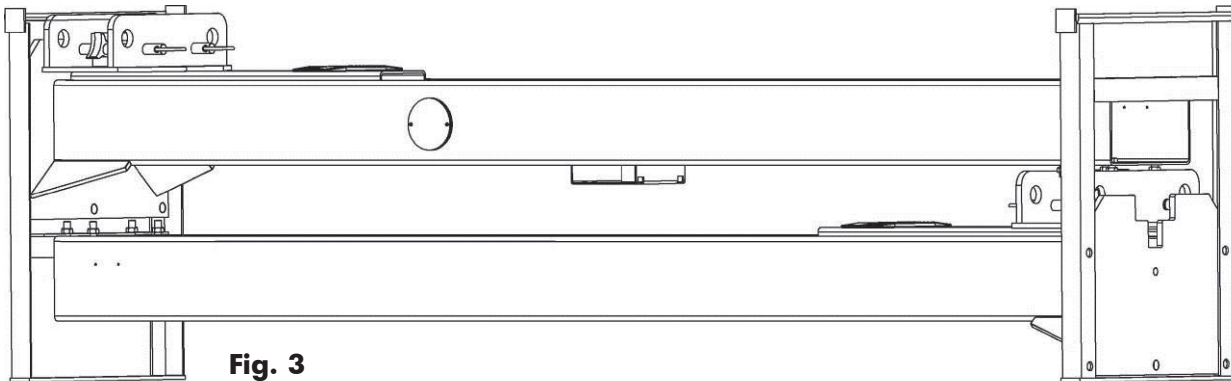


Fig. 3

1. Remove the packaging, take out the carton for accessories and cover plate.
2. Firstly, put something supporting between the two posts or suspend one of the posts by a crane and then remove the bolts on the package.
Attention! Please pay special attention not to let the post fall down for it may cause casualty or bring damages to the accessories fixed in the post.
3. When the first post has been taken away, place something supporter under the second post and then remove the bolts on the package.
4. Fix the standing position for the two posts. (See **chapter 9**, floor plan).
 1. Unfold the package and decide on which post the power unit will be mounted.
 2. Draw an outline of the base plate on the ground with chalk and ascertain the position for the post.
5. Erect the posts, power side post first and then the other post.
 1. Drill anchor holes for expansion bolts on the ground with an electrical drill. Make sure to drill vertically (**fig 3**).
 2. After holes have been drilled, remove thoroughly the debris and dust in them and ascertain that the posts stay upon the circle previously drawn by chalk (**fig 4,5,6**).

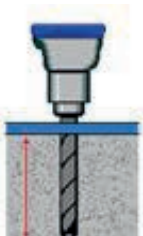


Fig. 3



Fig. 4



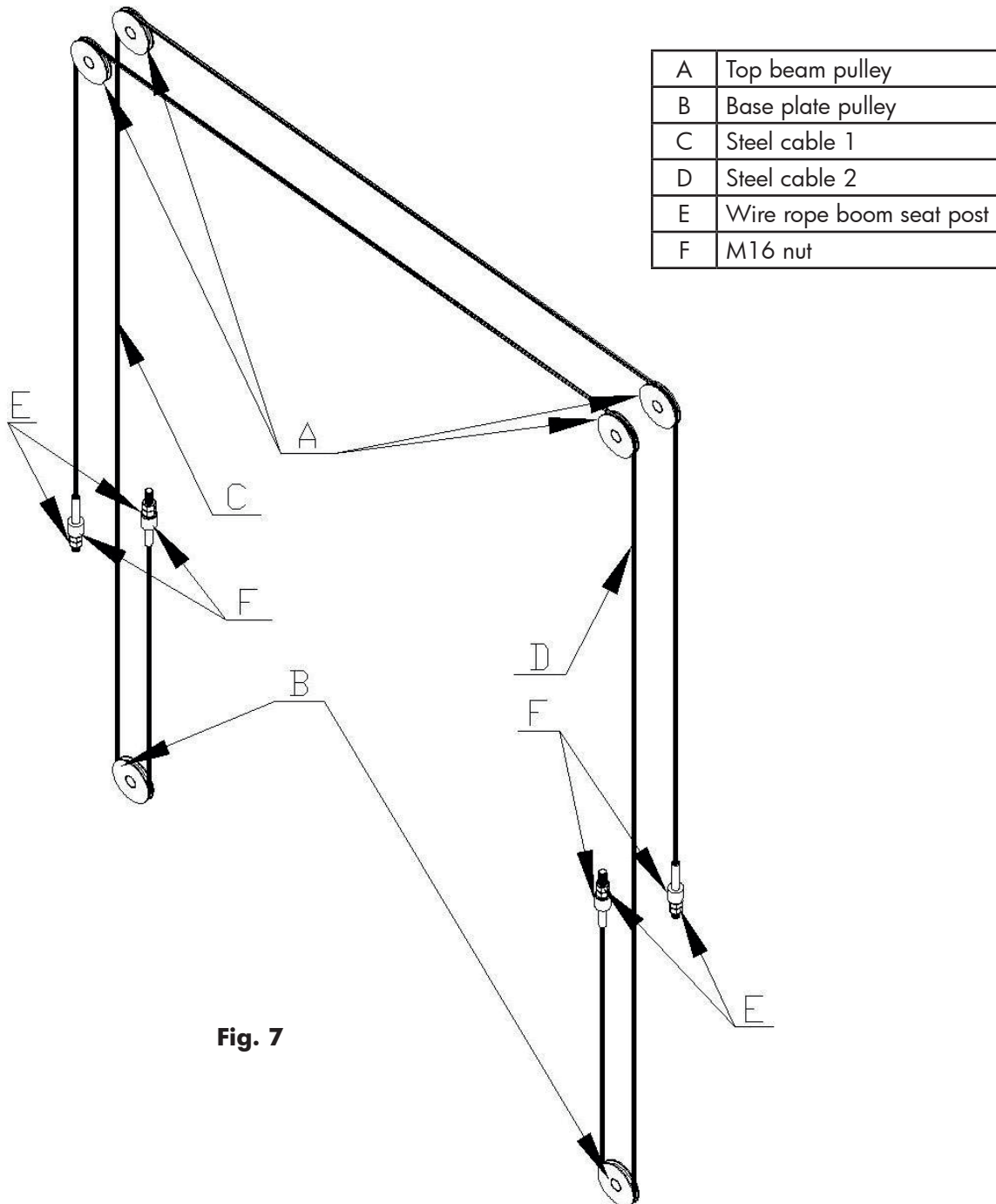
Fig. 5



Fig. 6

6. Connect steel cables (fig. 7).

1. Route and fix according to the following diagram of steel cable connection.
2. Raise carriages on both sides approximately 800 mm above the ground. Carriages must be on the same height from the floor.
3. Make sure that the mechanical safety locks in each post are fully engaged before attempting to route cables.
4. After the cable being fixed, adjust and make the cable at both sides be with the same tightness which could be judged by the sound emitted during lifting process. Make judge and adjustment after trial running.
5. Grease after being fixed. (It is a must.)



- 7. Mount the power unit onto the power side post (**fig. 8**).
- 8. Connect the oil hoses as per the following diagram (**fig. 9**).

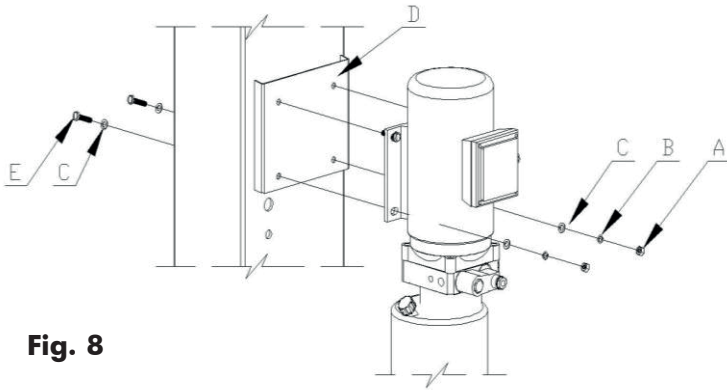


Fig. 8

A	φ8 nuts
B	φ8 spring washer
C	φ8 flat washer
D	Motor hanging hole
E	M8x25 full thread hex flanges bolt

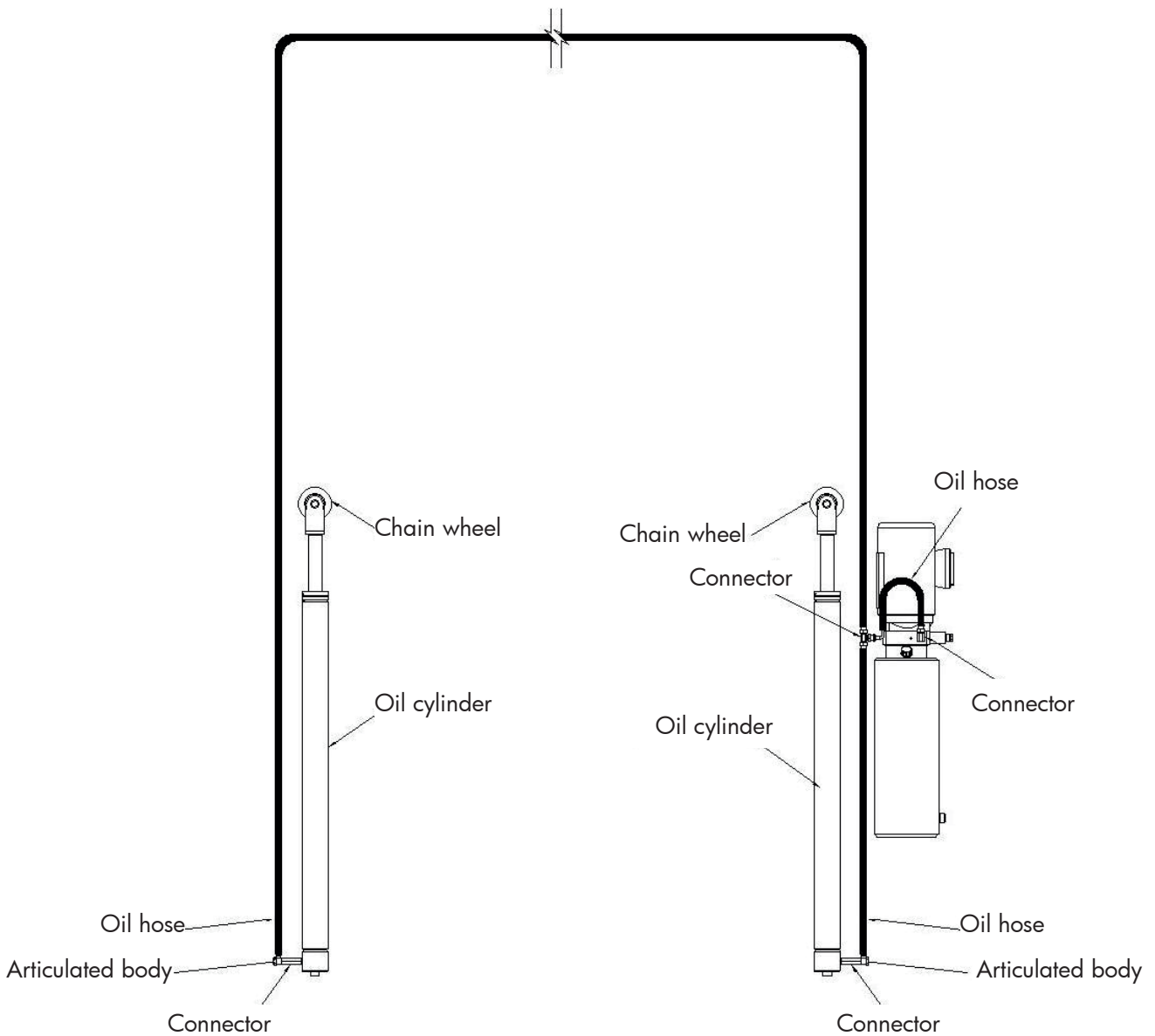


Fig. 9

9. Install lifting arms (**fig. 10**).
Connect the lifting arm and the carriage by shafts.
Install the lifting arms onto the carriages and ensure the arm lock could work.

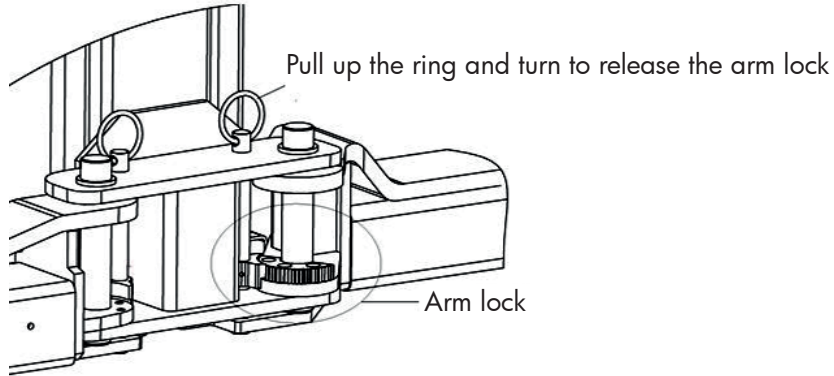


Fig. 10

10. Fill with hydraulic oil (32# anti-abrasion hydraulic oil for winter, 46# for summer).
The volume of oil tank is 10 l. To insure the lift works normally, the amount of oil in it should at least reach 80% of the tank's total volume.
11. Trial running.
1. Do refer to the operation instructions in advance and keep in mind that no vehicle left on the lift in the process of trial running.
 2. Check if mechanical locks can be well engaged or released in the running process (**fig. 11**).
 3. Check and ensure all the connections are in good condition.
 4. No vehicle on the lift during trial running.

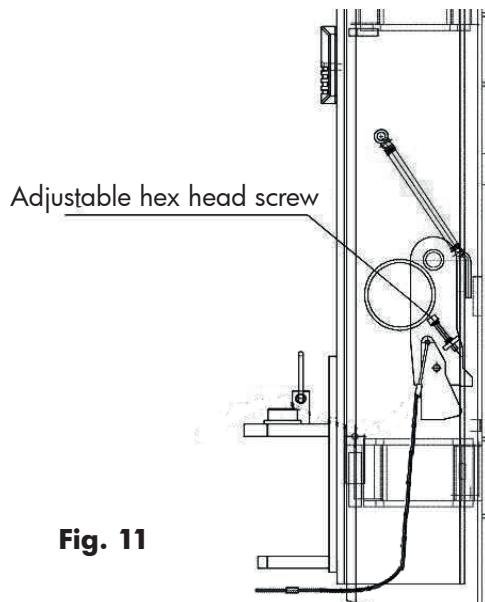


Fig. 11

3.4 Items to be checked after installation

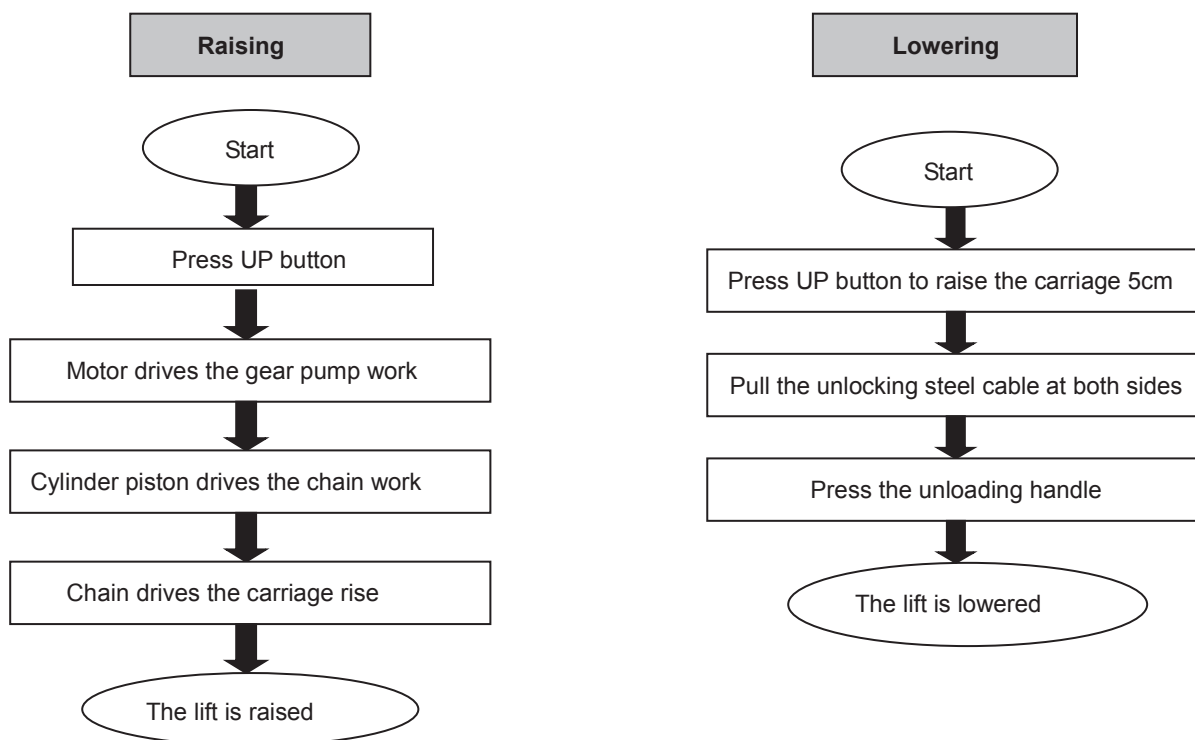
	Check items	YES	NO
1	Are the posts vertical to the floor?		
2	Are the two posts paralleled?		
3	Is the oil hose well connected?		
4	Is the steel cable well connected?		
5	Are all lifting arms well fixed?		
6	Are electrical connections right?		
7	Are the rest joints firmly screwed?		
8	Are all items need lubricating added with grease?		

4 Operation instructions

4.1 Precautions

- Check all the joints of oil hose. Only when there is no leakage, the lift can start work.
- The lift, if its safety device malfunctions, shall not be used.
- The machine shall not lift or lower an automobile if its center of gravity is not positioned midway of the swing arms. Otherwise, we as well as our dealers will not bear any responsibility for any consequence resulted thereby.
- Operators and other personnel concerned should stand in a safety area during lifting and lowering process.
- When lifting arms rise to the desired height, switch off the power at once to prevent any mal-operation done by unconcerned people.
- Make sure the safety lock of the lift is engaged before start working under the vehicle and no people under the vehicle during lifting and lowering process.

4.2 Flow chart for operation



4.3 Operation instructions

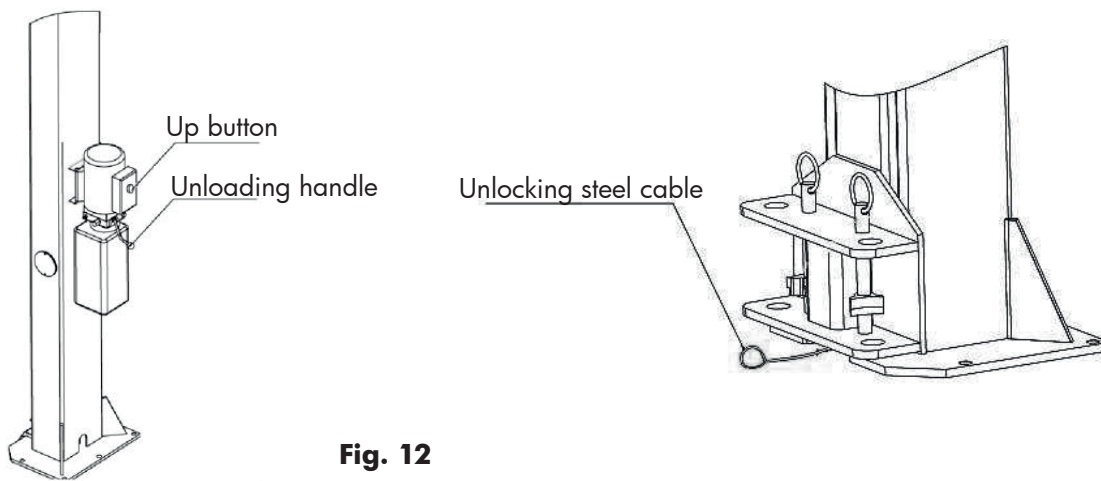


Fig. 12

4.3.1 Raise the lift

1. Make sure that you have read and understood the operation manual before operation.
2. Park the vehicle between two posts.
3. Adjust the lifting arms until they reach the supporting positions of the vehicle and make sure the gravity of vehicle located in the center of four lifting arms.
4. Connect the power supply as per requirements on the nameplate attached, and switch on.
5. Press the "UP" button on the control box until pads of lifting arms touched the prop-position of vehicle.
6. Keep on raising the vehicle to let it have a bit clearance from the ground and check again its stability.
7. Raise the vehicle to the desired height, check it is safe or not, press the "Unloading handle" button to have the safety locks engaged, and then perform maintenance or repair work underneath.

4.3.2 Lower the lift

1. Press the "UP" button on the control box to raise the lifting arms about 5 cm which looses the safety lock.
2. Pull the unlocking steel cable at both sides to release the safety locks.
3. Press the unloading handle to lower the arms.
4. After the lifting arms lower to the lowest position, pull them out from under the vehicle and clear up all the obstacles.
5. Drive the vehicle away.

5 Trouble shooting



WARNING!

If the trouble could not be fixed by yourself, please do not hesitate to contact your dealer for help. We will offer our service at the earliest time we can. By the way, troubles could be judged and solved much faster if more details or pictures could be provided.

Troubles	Cause	Solution
Abnormal noise	Abrasion exists on insider surface of the posts.	Grease the inside of the post.
	Trash in the post.	Clear the trash.
Motor does not run and will not rise	The wire connection is loose.	Check and make a good connection.
	The motor is blown.	Replace it.
	The limit switch is damaged or the wire connection is loose.	Connect it or adjust or replace the limit switch.
Motor runs but will not raise	The motor run reversely.	Check the wire connection.
	Overflow valve is loose or jammed.	Clean or adjust it.
	The gear pump is damaged.	Replace it.
	Oil level is too low.	Add oil.
	The oil hose became loose or dropped off.	Tighten it.
Carriages go down slowly after being raised	The cushion valve became loose or jammed.	Clean or adjust it.
	The oil hose leaks.	Check or replace it.
	The oil cylinder is not tightened.	Replace the seal.
	The single valve leaks.	Clean or replace it.
	Solenoid valve fails to work well.	Clean or replace it.
Raising too slow	Steel cable is loose or not with same tightness.	Check and adjust the tightness.
	The oil filter is jammed.	Clean or replace it.
	Oil level is too low.	Add oil.
	The overflow valve is not adjusted to the right position.	Adjust it.
	The hydraulic oil is too hot (above 45°).	Change the oil.
	The seal of the cylinder is abraded.	Replace the seal.
Lowering too slow	Inside surface of the posts is not well greased.	Add grease.
	The throttle valve jammed.	Clean or replace.
	The hydraulic oil is dirty.	Change the oil.
	The anti-surge valve jammed.	Clean it.
The steel cable is abraded	The oil hose jammed.	Replace it.
	No grease when installation or out of lifetime.	Replace it.

6 Maintenance

Easy and low cost routine maintenance can ensure the lift work normally and safely. Following are requirements for routine maintenance. Frequency of routine maintenance is determined by working condition and frequency.

The following parts are needed to be lubricated (**fig. 13**):

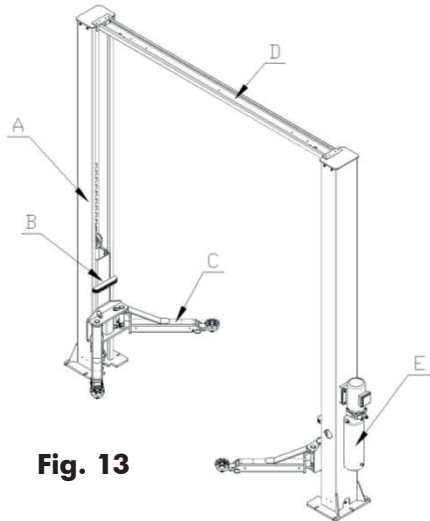


Fig. 13

A	Column
B	Carriage
C	Lifting arm
D	Top beam
E	Power unit

6.1 Daily checking items before operation

- The user must perform daily check. Daily check of safety lock system is very important – the discovery of device failure before action could save time and prevent great loss, injury or casualty.
- Before operation, judge whether the safety locks are engaged by sound.
- Check whether oil hose well connected and whether it leaks or not.
- Check the connections of chain and steel cable and check the power unit.
- Check whether expansion bolts are firmly screwed.
- Check if arm lock works well or not.

6.2 Weekly checking items

- Check the flexibility of moving parts.
- Check the working conditions of safety parts.
- Check the amount of oil left in the oil tank. Oil is enough if the carriage can be raised to highest position. Otherwise, oil is insufficient.
- Check whether expansion bolts are firmly screwed.

6.3 Monthly checking items

- Check whether expansion bolts are firmly screwed.
- Check the tightness of the hydraulic system and screw firm the joints if it leaks.
- Check the lubrication and abrasion circumstance of axial pins, carriages, lifting arms and other related parts and replace in time with new ones if they failed to work well.
- Check the lubrication and abrasion circumstance of steel cable.

6.4 Yearly checking items

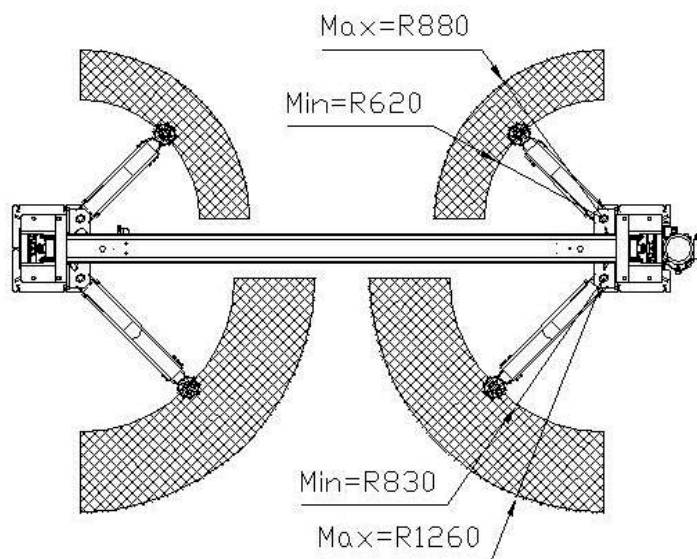
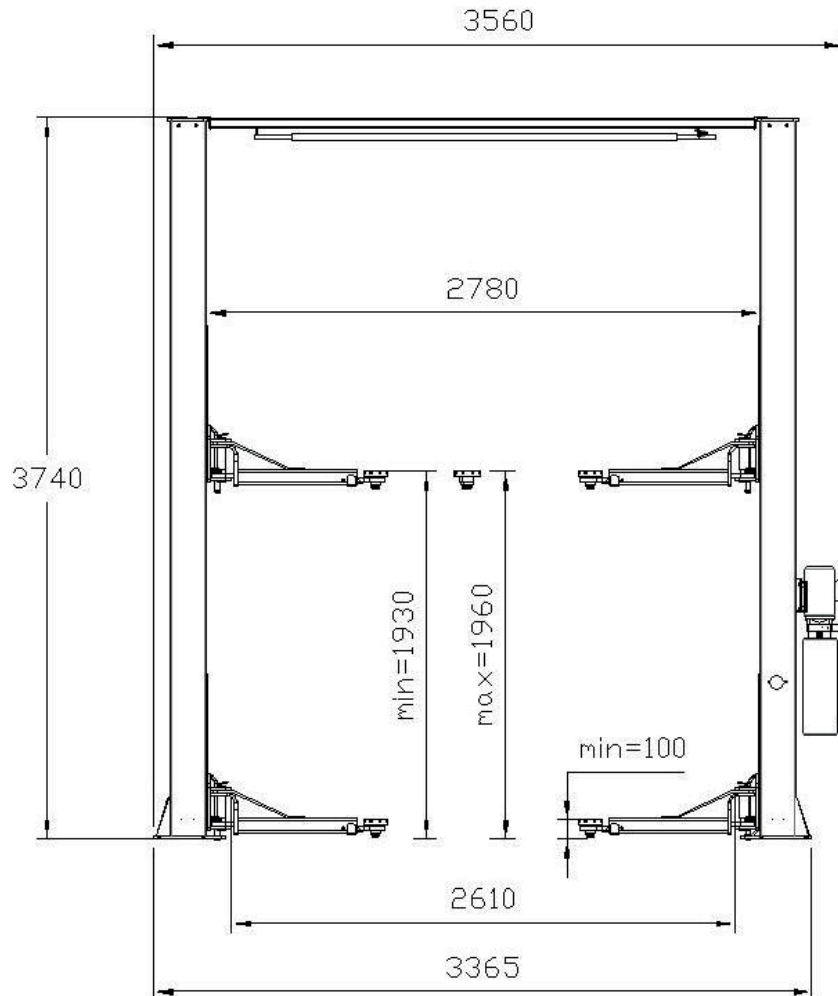
- Empty the oil tank and check the quality of hydraulic oil.
- Wash and clean the oil filter.



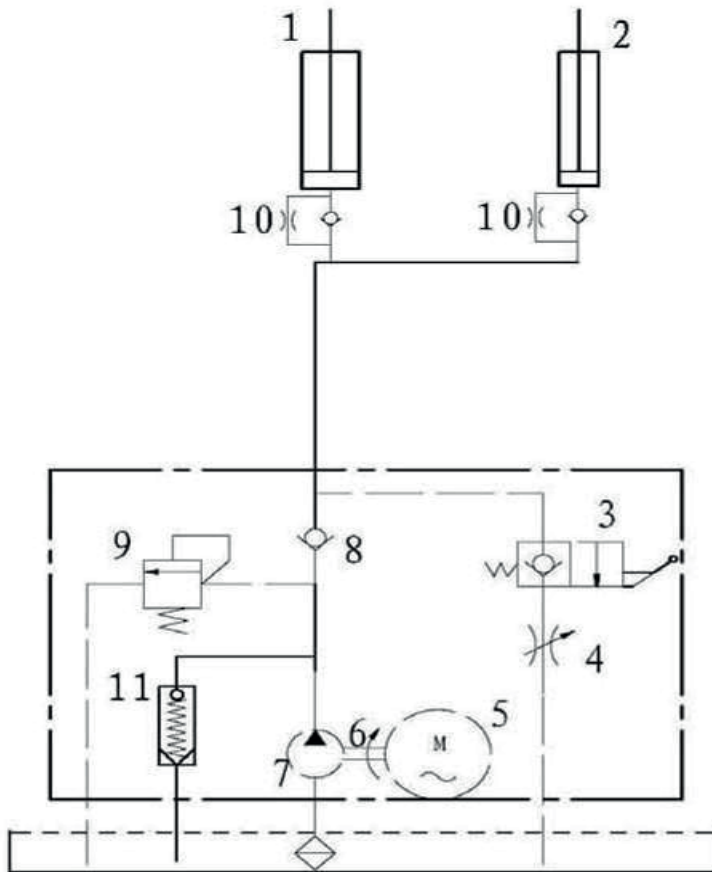
IMPORTANT

If users strictly follow the above maintenance requirements, the lift will keep in a good working condition and meanwhile accidents could be avoided to a large extent.

7 Algemeen schema
7 Schéma d'ensemble
7 Overall diagram

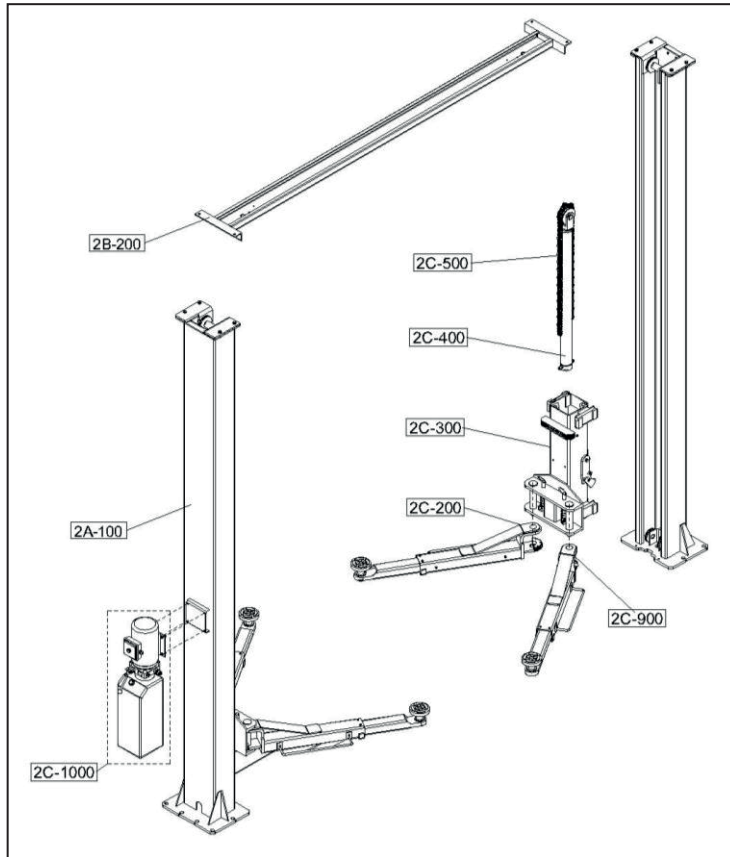


8 Hydraulisch systeem
8 Système hydraulique
8 Hydraulic system

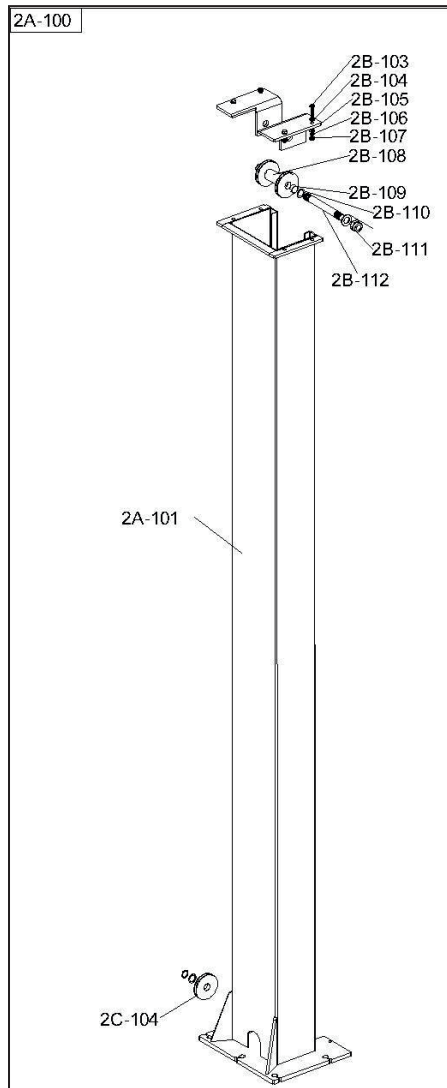


1. Drive oil cylinder
2. Assistant oil cylinder
3. Manual unloading valve
4. Throttle valve
5. Motor
6. Coupling
7. Gear pump
8. Single –way valve
9. Over-flow valve
10. Anti-surge valve
11. Cushion valve

9 Opengewerkte tekeningen en onderdelenlijst
9 Vues éclatées et liste des pièces détachées
9 Assembly drawings and spare parts list

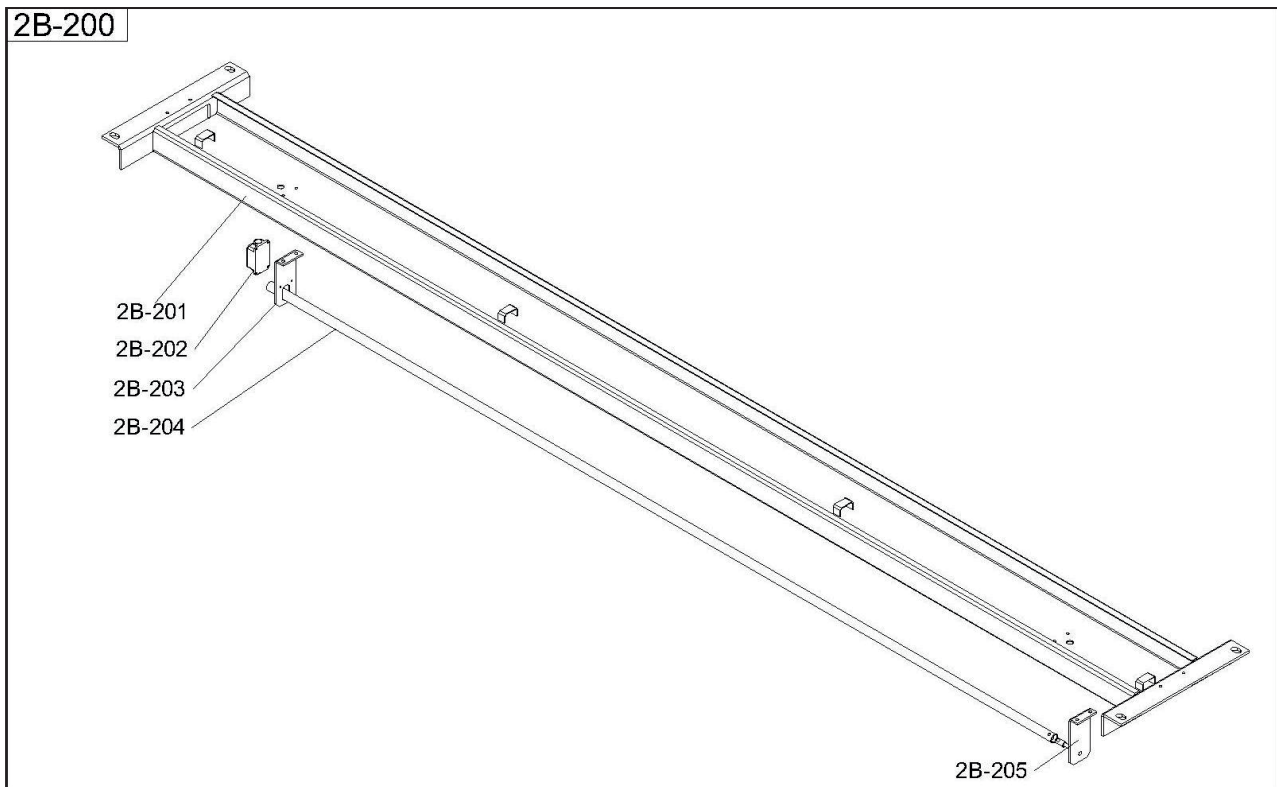


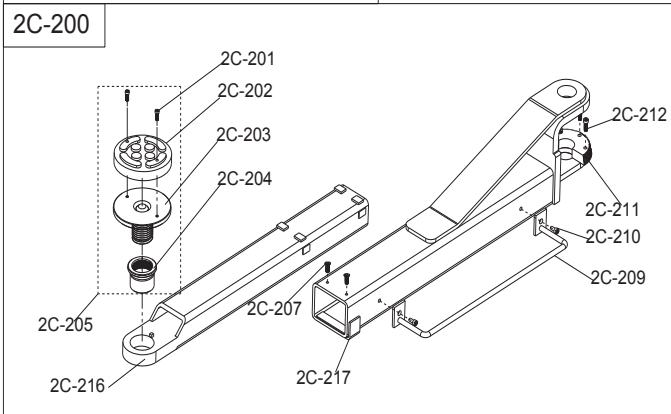
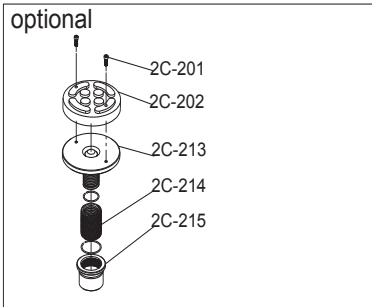
S/N	Name	Qty
2C-200	Complete lifting arm assembly	2set
2C-300	Complete carriage assembly	2set
2C-400	Complete oil cylinder	2set
2C-500	Chain	2set
2C-800	Complete control box assembly	1set
Optional		
2C-900	Complete lifting arm assembly	2set
2A-100	Complete column assembly	2set
2B-200	Complete top beam assembly	1set



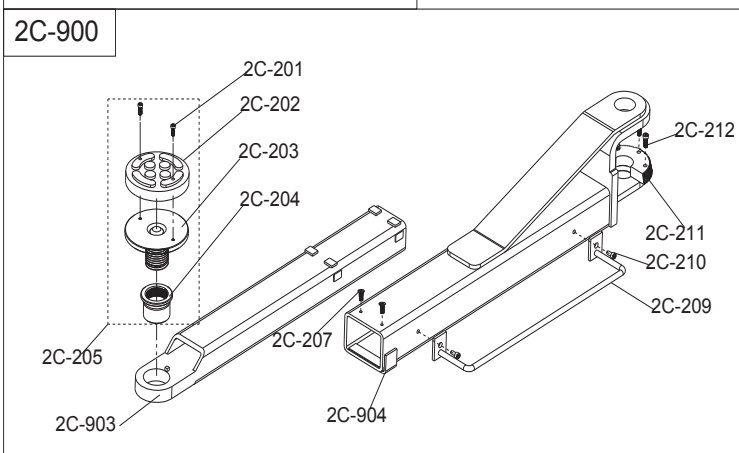
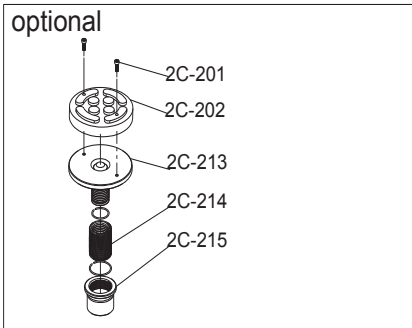
S/NN	Name	Qty
2C-104	Pulley	3 pcs
2A-101	Column	2 pcs
2B-102	Extendable column	2pcs
2B-103	Hex screw M10*30	4 pcs
2B-104	Flat washer Ø 12	8 pcs
2B-105	Top plate	2 pcs
2B-106	Spring washer Ø 12	4 pcs
2B-107	Hex nut M12	4 pcs
2B-108	Sleeve	1 pc
2B-109	Axle sleeve	2 pcs
2B-110	Flat washer Ø 25	2pcs
2B-111	Hex nut M20	2 pcs
2B-112	Fixed axis	1 pc

S/NN	Name	Qty
2B-201	Top plate	1 pc
2B-202	Limited switch	1 pc
2B-203	Fixed base 1	1pc
2B-204	Round steel tube	1 pc
2B-205	Fixed base 2	1 pc

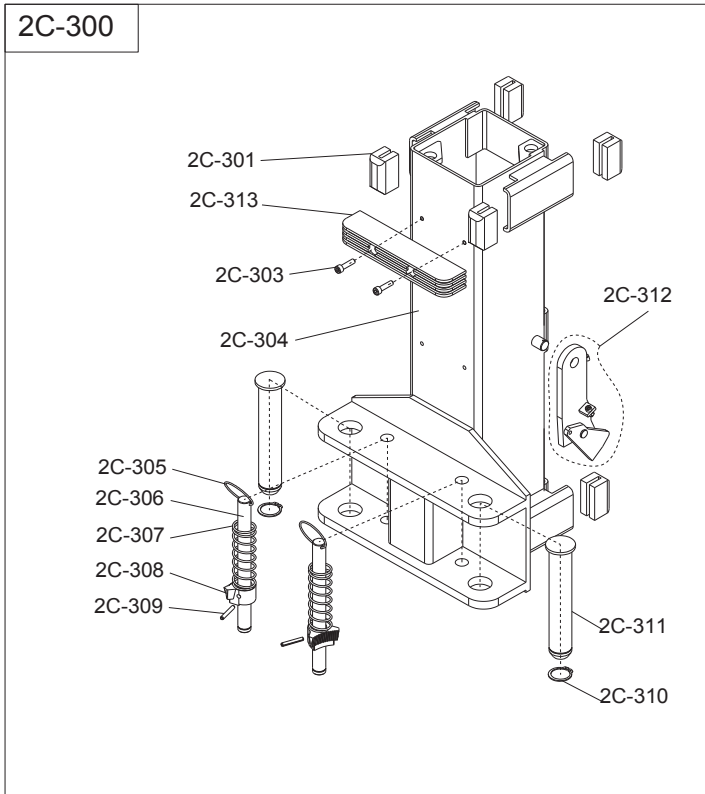




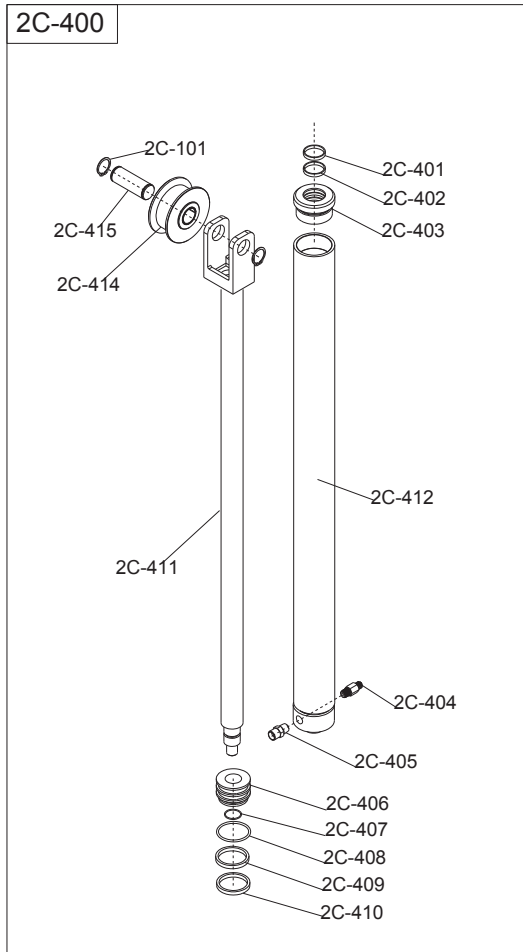
S/NN	Name	Qty
2C-201	Cross countersunk head screw M8*16	8 pc
2C-202	Rubber lifting pad 120*30mm	4 pc
2C-203	Lifting tray	4 pc
2C-204	Swivel nut	4 pc
2C-205	Complete tray assembly (2C-201,202,203,204)	4 set
2C-216	Lifting arm1 80*80*580mm	2 pc
2C-207	Cross socket head cap screw M8*12	8 pc
2C-217	Lifting arm2 100*100*575mm	2 pc
2C-209	Fender	4 pc
2C-210	Hex socket head cap screw M8	8 pc
2C-211	Semi-circle block	4 pc
2C-212	Hex socket head cap screw M8*12	12 pc
2C-213	Inside swivel nut	4 pc
2C-214	Swivel nut	4 pc



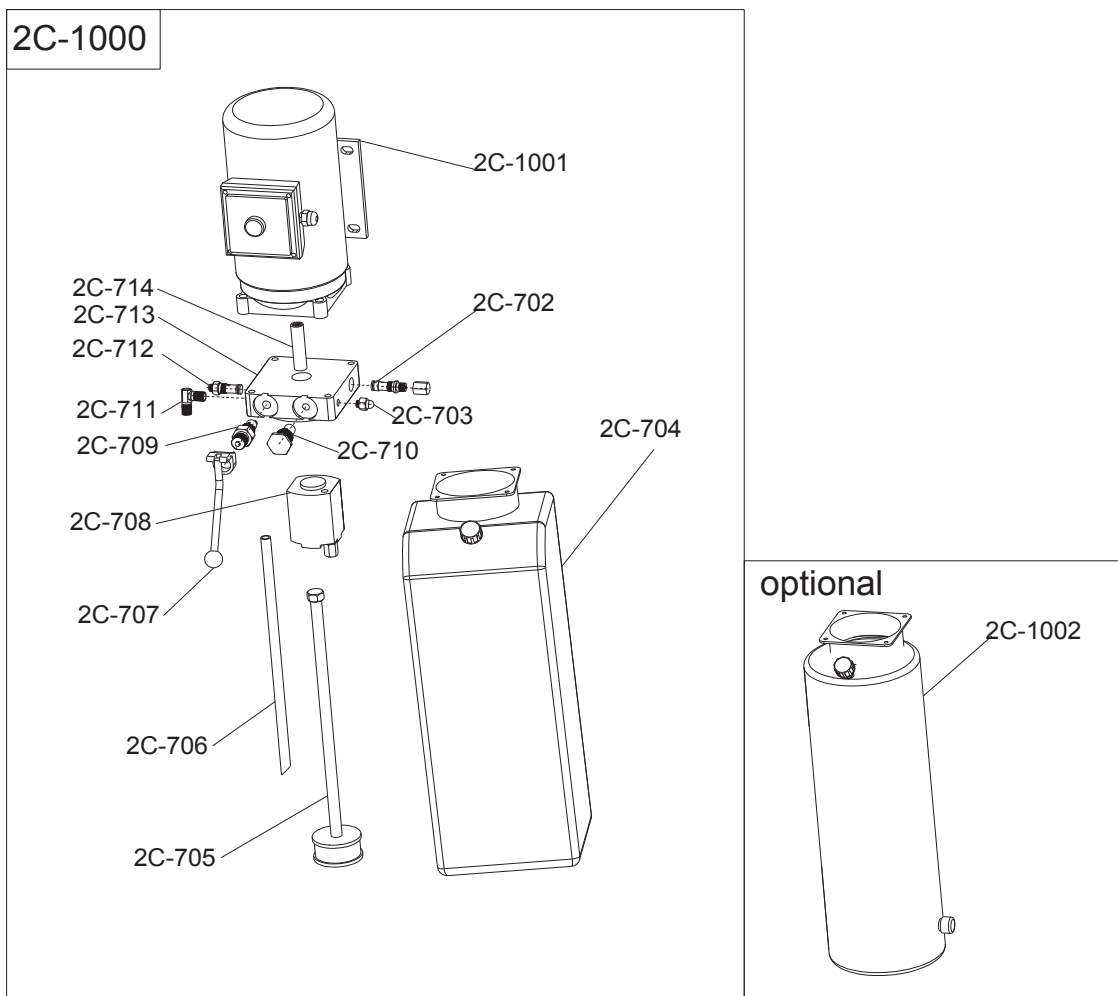
S/NN	Name	Qty
2C-903	Lifting arm3 80*80*630mm	2 pc
2C-904	Lifting arm4 100*100*625mm	2 pc



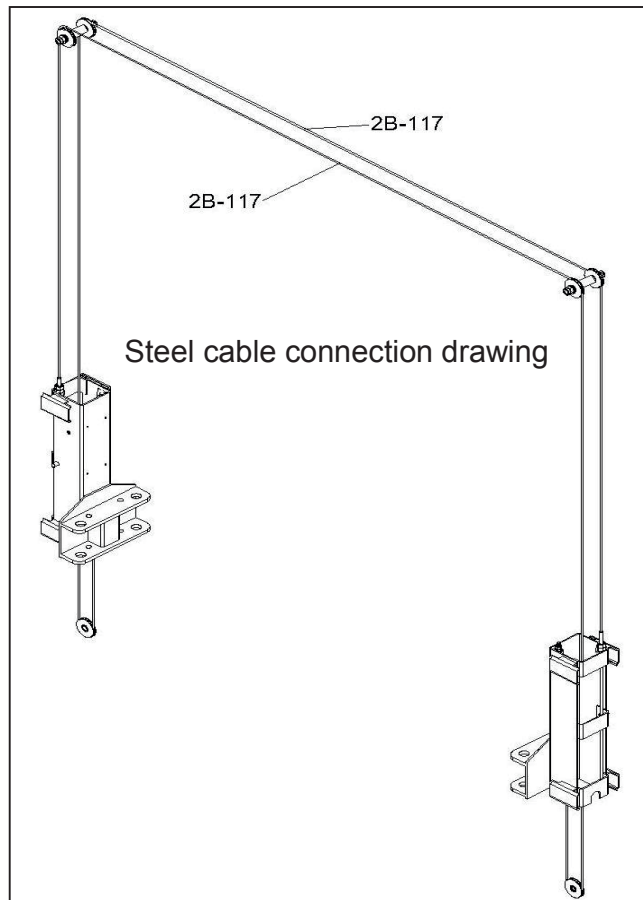
S/NN	Name	Qty
2C-301	Slider 70*37*37mm	16 pc
2C-313	Protection rubber pad	2 pc
2C-303	Hex socket head cap screw M8	4 pc
2C-304	Carriage	2 pc
2C-305	Key ring Ø 4*60	4 pc
2C-306	Locking shaft Ø 22	4 pc
2C-307	Spring	4 pc
2C-308	Teeth block	4 pc
2C-309	Elastic cylindrical pin	4 pc
2C-310	Shaft snap ring Ø 40	4 pc
2C-311	Pin shaft	4 pc
2C-312	Insurance device	1 set



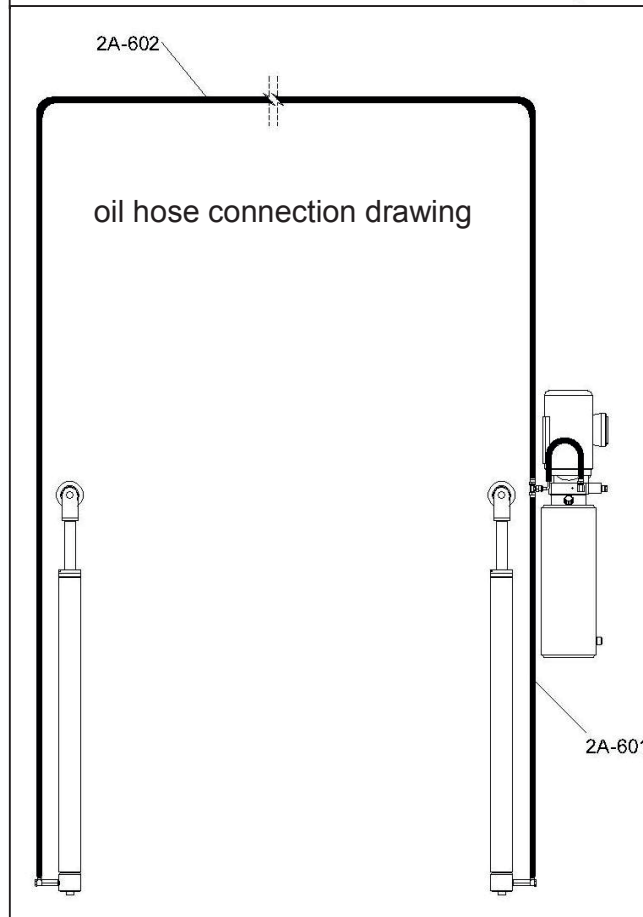
S/NN	Name	Qty
2C-401	Y-ring 48*6mm	2 pc
2C-402	Guided ring 44*10mm	2 pc
2C-403	Oil cylinder cover	2pc
2C-404	Oil hose connector	1pc
2C-405	Oil hose connector	2pc
2C-406	Piston	2pc
2C-407	O-ring 25*4mm	2pc
2C-408	O-ring 64*5.5mm	2pc
2C-409	Guided ring 63*9.2mm	2pc
2C-410	Y-ring 63*10mm	2pc
2C-411	Piston rod	2pc
2C-412	Oil cylinder	2pc
2C-414	Chain wheel	2pc
2C-415	Shaft	2pc
2C-101	Shaft snap ring Ø30	4pc



S/N	Name	Qty
2C-1001	Motor	1 pc
2C-702	Overflow valve	1 pc
2C-703	Plug	1 pc
2C-704	Plastic oil tank	1 pc
2C-705	Oil absorbing pipe	1 pc
2C-706	Oil back pipe	1 pc
2C-707	Lowering handle	1 pc
2C-708	Gear pump	1 pc
2C-709	Unloading valve	1 pc
2C-710	One-way valve	1 pc
2C-711	Oil hose connector	1 pc
2C-712	Throttle valve	1 pc
2C-713	Valve seat	1 pc
2C-714	Annectent spinde	1 pc
2C-1002	Iron oil tank (optional)	1 pc



S/N	Name	Qty
2B-117	Steel cable	2 pcs



S/N	Name	Qty
2A-601	Short oil hose	1 pc
2A-602	Long oil hose	1 pc

NL 10 EG conformiteitsverklaring
FR 10 Déclaration de conformité CE
EN 10 EC declaration of conformity

Fabrikant/Invoerder
 Fabricant/Importateur
 Manufacturer/Retailer

Vynckier Tools sa
 Avenue Patrick Wagnon, 7
 ZAEM de Haereu
 B-7700 Mouscron

Verklaart hierbij dat het volgende product :
 Déclare par la présente que le produit suivant :
 Hereby declares that the following product :

Product **Twee koloms hefbrug**
 Produit **Pont à colonne double**
 Product **Two post lift**

Order nr. : **HB240CF** (724563128)
HB240MCF (724563132)

Geldende CE-richtlijnen **2006/42/EC**
 Normes CE en vigueur **EN ISO 12100: 2010**
 Relevant EU directives **EN 1493: 2010**
EN 60204-1: 2006+A1: 2009

Overeenstemt met de bestemming van de hierboven aangeduide richtlijnen - met inbegrip van deze betreffende het tijdstip van de verklaring der geldende veranderingen.

Répond aux normes générales caractérisées plus haut, y compris celles dont la date correspond aux modifications en vigueur.

Meets the provisions of the aforementioned directive, including, any amendments valid at the time of this statement.

Mouscron, 05/01/2018

Bart Vynckier, Director
 VYNCKIER TOOLS sa

