

Catalogue
FOOD SERVICE
Chapitre
CUISSON

Modèle
C-G730 I NG

19074769

31/03/2020

FOURNEAU À GAZ DEMI PLAQUE COUP DE FEU, C-G730-I

- Produit conçu en acier inox AISI 304, de 1,5 mm d'épaisseur, plan de travail embouti.
- Découpe au laser, soudure et polissage robotisés facilitant l'assemblage des fonctions, le nettoyage et l'entretien.
- Grilles de grande dimension utile 397 x 580 mm (397 x 290 mm par brûleur). Distance entre les branches : 75 mm. Optimisation de l'utilisation des ustensiles : du plus petit 8 cm de diamètre jusqu'au plus grand.
- Les grilles sont fabriquées en fonte émaillée RAAF (résistante aux produits alcalins, acide, au feu et aux températures élevées).
- Brûleurs et diffuseurs avec double couronne en fonte nickelée, garantissant l'uniformité de la distribution thermique sur tout type d'ustensiles, y compris de grandes dimensions, optimisant la production et la qualité du produit fini.
- Allumage brûleur manuel.
- Demi plaque coup de feu en fonte de 10 mm d'épaisseur aux bords arrondis avec un foyer de 210 mm de diamètre et une dimension totale de 400 * 580 mm.
- Veilleuses de basse consommation et thermocouples placés dans le corps du brûleur pour une meilleure protection.
- Alimentation des conduites de gaz par un tube flexible d'acier inoxydable, accès aux composants techniques par l'avant, facilitant les opérations de maintenance.
- Commandes avec indicateur de température et base d'appui protectrice contre l'eau et les éclaboussures.
- Protecteur de cheminée en fonte émaillée haute température.
- Machine avec deux brûleurs sur le plan de travail, avec différentes puissances, pour s'adapter aux récipients et à leur utilisation avec différents types d'aliments: 1 x 5,25 kW (Ø 100 mm) + 1 x 8,0 kW (Ø 120 mm). Brûleur sous la plaque 5,25 kW.

ACCESSOIRES OPTIONNELS

- Plaque à griller à placer sur les brûleurs de 5,25 kW.
- Colonne d'eau.
- "
- "

DIMENSIONS

X Longueur	800 mm	X Longueur brute	840 mm
Y Profondeur	730 mm	Y Profondeur brute	822 mm
Z Hauteur	290 mm	Z Hauteur brute	535 mm
Poids net	138,0 kg	Poids brut	156,0 kg
Volume net	0,170 m3	Gross volume	0,369 m3



CARACTÉRISTIQUES TECHNIQUES ÉLECTRICITÉ

Voltage N/A

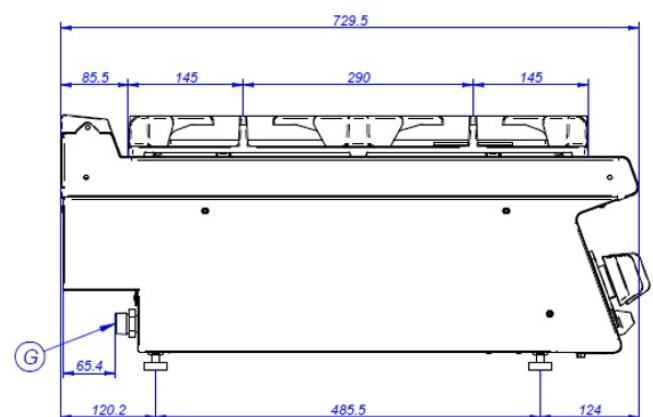
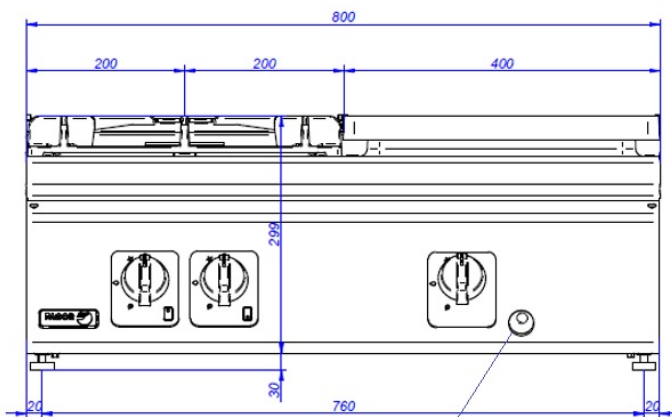
CARACTÉRISTIQUES TECHNIQUES GAZ

Type gaz NG
 Puissance de gaz 22,65 kW
 Consommation gaz 2,397 m3/h
 Régulé à LPG G30/G31 28-30/37 mbar
 NG G20/G25/G25.1 20/25/25 mbar

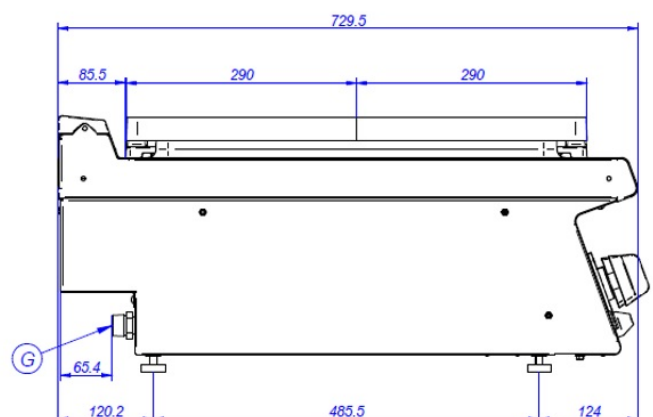
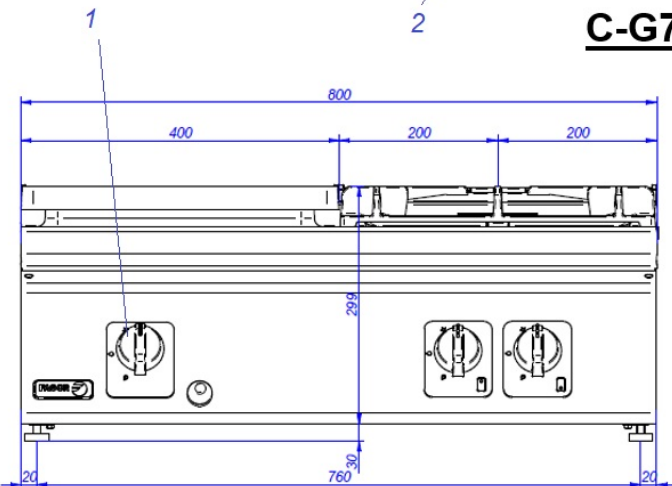
CARACTÉRISTIQUES TECHNIQUES BRANCHEMENTS

Diamètre gaz 1 R.3/4" G

C-G730 D



C-G730 I



- G. Entrada de Gas
- 1. Válvula de gas
- 2. Pulsador tren de chispas

- Gas Inlet
- Gas valve
- Piezoelectric ignitor