

Supports d'éclairage urbain [2017



Sommaire

Introduction	3
Conimast et la lumière	4
Espaces urbains	6
Voies urbaines [Les ensembles	27
Voies urbaines [Crosses et consoles	61
Voies résidentielles	129

Introduction

Face aux défis constants de l'évolution des villes et des territoires, le mobilier d'éclairage urbain est au cœur de la réflexion de tout architecte, urbaniste, paysagiste, concepteur lumière ou élu.

Au service de la réussite de vos projets d'aménagement, de rénovation ou d'embellissement de la cité, Conimast présente sa gamme de **supports d'éclairage urbain 2017**. Solutions discrètes ou plus affirmées, les gammes Conimast ont pour objectif de répondre à la diversité des fonctions de mise en lumière des espaces publics : sécuriser et valoriser un quartier, souligner une architecture, structurer un axe urbain, animer un espace, créer une identité urbaine ou s'intégrer au paysage.

Au-delà de la gamme standard développée dans ce document et fort de son engagement auprès des prescripteurs, de son savoir-faire et de son outil industriel d'excellence, Conimast vous accompagne également dans la réalisation de vos projets sur-mesure.



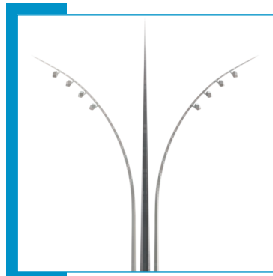
Conimast et la lumière

La découpe plasma développée par Conimast ouvre de nouvelles perspectives esthétiques pour les candélabres. Des éléments décoratifs et signalétiques lumineux sont intégrés directement dans le mât pour valoriser tout type d'aménagement, que ce soit en centre-ville, zones d'activités ou commerciales.



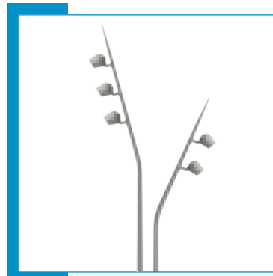
Espaces urbains

Soclems



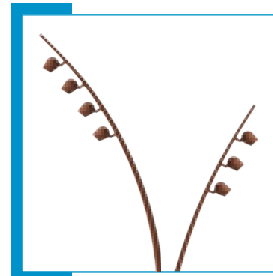
p. 7

Brake



p. 11

Zénith



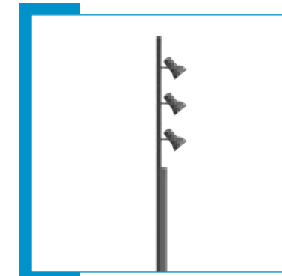
p. 16

Tunis



p. 20

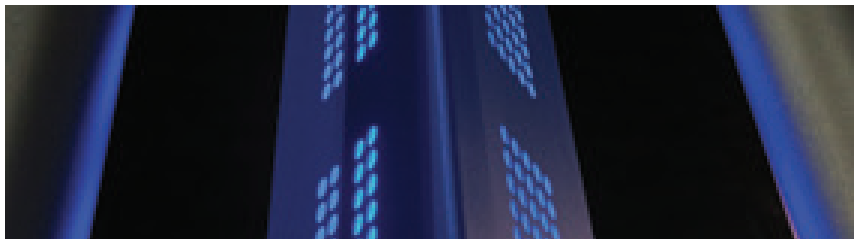
Cool



p. 24

Le mât | Soclems

Véritable obélisque, le mât Soclems projette sa pointe lumineuse à 12 mètres de haut, faisant jaillir une multitude de rayons lumineux de ses 2 200 ouvertures dispersées harmonieusement sur ses trois faces. Ce produit «signal» peut être accompagné de deux, trois ou quatre mâts de type Zénith.



© Modèle déposé



Le mât Soclems

Configurations | Soclems + Zénith

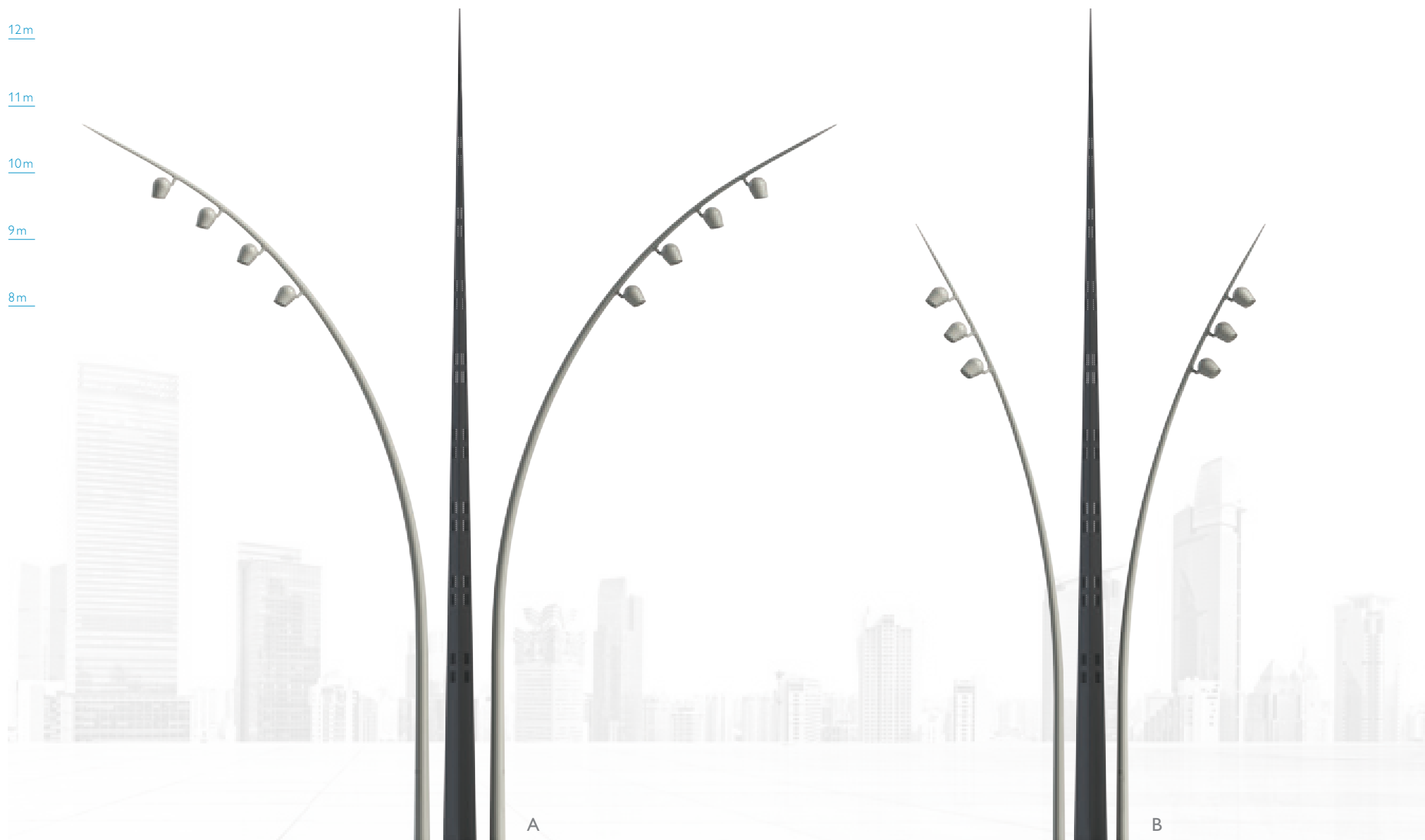
12m

11m

10m

9m

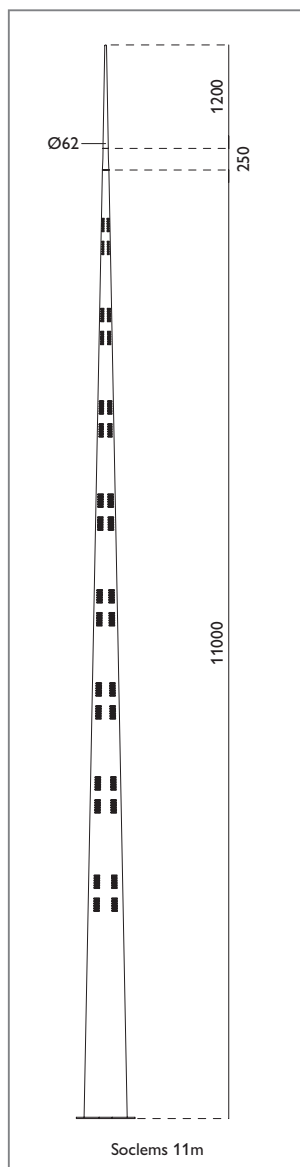
8m



A

B

Technique | Soclems



Matériau

Acier galvanisé à chaud

Finition

Peinture polyester thermolaquée

RAL ou teinte au choix

Type de mât

Mât de section triangulaire

Certification

Marquage CE selon la norme EN40

Le mât | Brake

Le mât Brake est composé d'une structure cylindro-conique cintrée, à section et courbure variables. Ses points forts ? Ses courbes et son inclinaison, qui apportent une grande originalité à sa ligne. Brake peut être équipé de projecteurs en grappes, inclinables et orientables.

© Modèle déposé







Le mât Brake



Configurations | Brake

10m

9m

8m

7m

6m

5m



A

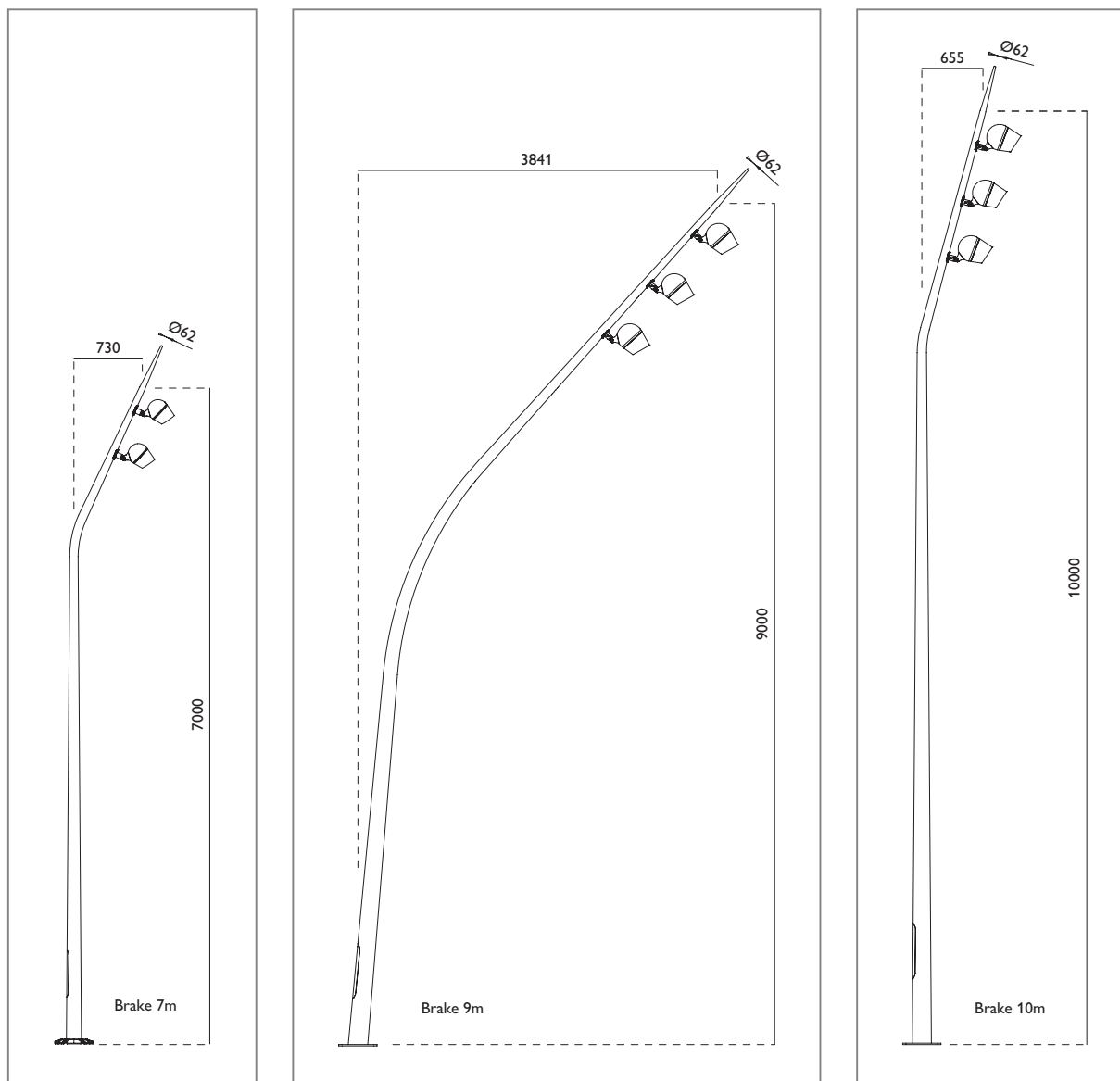
B

C

A

B

Technique | Brake



Matériau

Acier galvanisé à chaud

Finition

Peinture polyester thermolaquée

RAL ou teinte au choix

Configuration

3 hauteurs de mât, positionnement des projecteurs sur demande

Type de mât

Mât cylindro-conique cintré droit ou incliné avec soudure SPE005 selon procédé plasma Conimast breveté

Certification

Marquage CE selon la norme EN40

Le mât | Zénith

Disponible en 3 hauteurs et 3 profils, la ligne délicatement incurvée de Zénith permet d'éclairer d'un seul mouvement l'intégralité des voiries en déportant les points lumineux sur la chaussée. Son amplitude favorise également la mise en lumière des places ou des grands espaces urbains.

© Modèle déposé





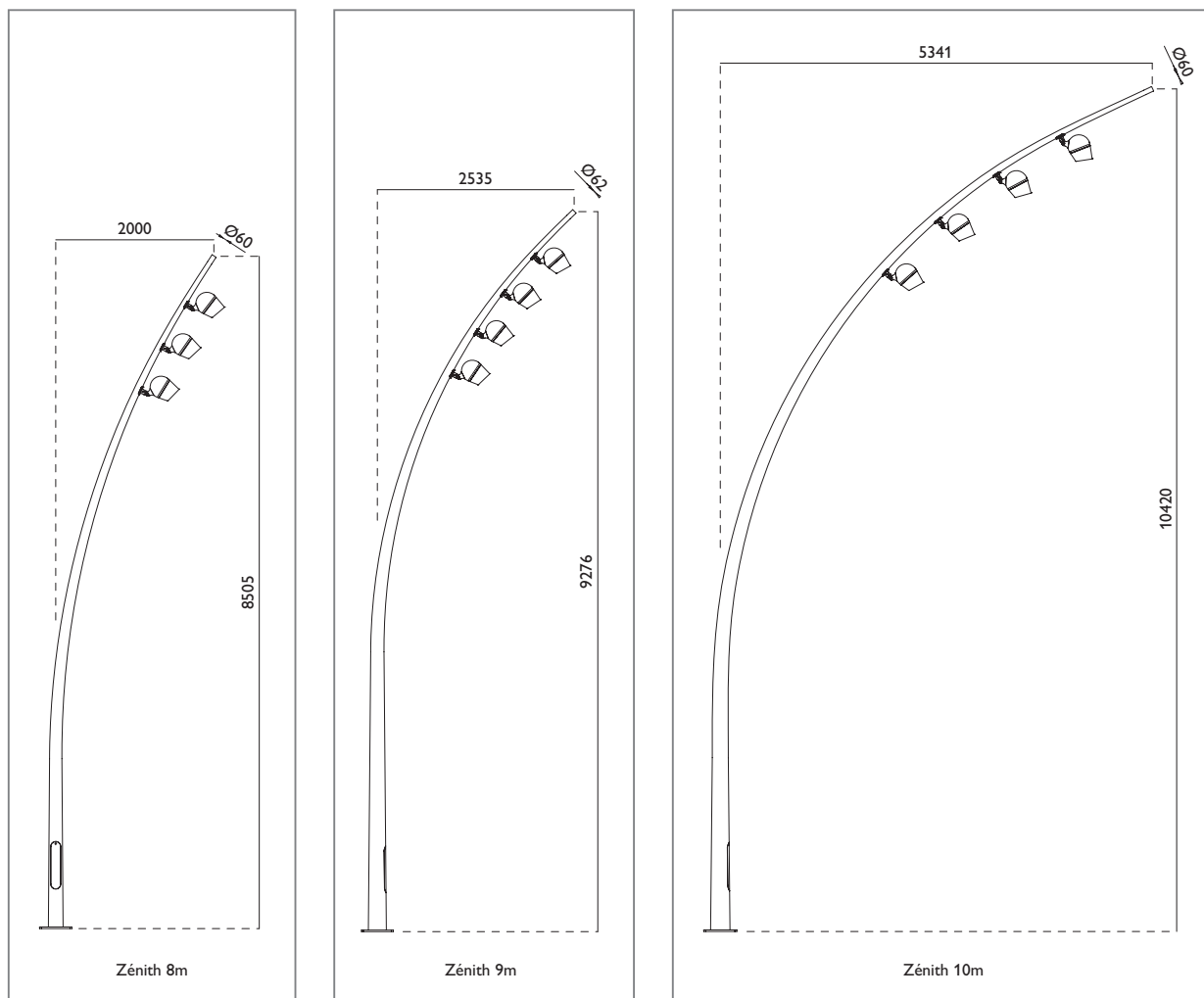
Le mât Zénith

Configurations | Zénith

10m
9m
8m
7m
6m
5m



Technique | Zénith



Matériau

Acier galvanisé à chaud

Finition

Peinture polyester thermolaquée
RAL ou teinte au choix

Configuration

3 hauteurs de mât, positionnement des projecteurs sur demande

Type de mât

Mât cylindro-conique cintré avec soudure
SPE005 selon procédé plasma Conimast
breveté

Accessoires

Pointe LED, bouchon LED, pointe aluminium

Certification

Marquage CE selon la norme EN40

Le mât | Tunis

Le mât Tunis est un mât aiguille moderne, équipé de plusieurs luminaires orientés selon les besoins. Il est parfait pour l'éclairage d'une place, d'un square ou d'un monument.

© Modèle déposé





Le mât Tunis

Configurations [Tunis

12m

11m

10m

9m

8m

7m

6m



A

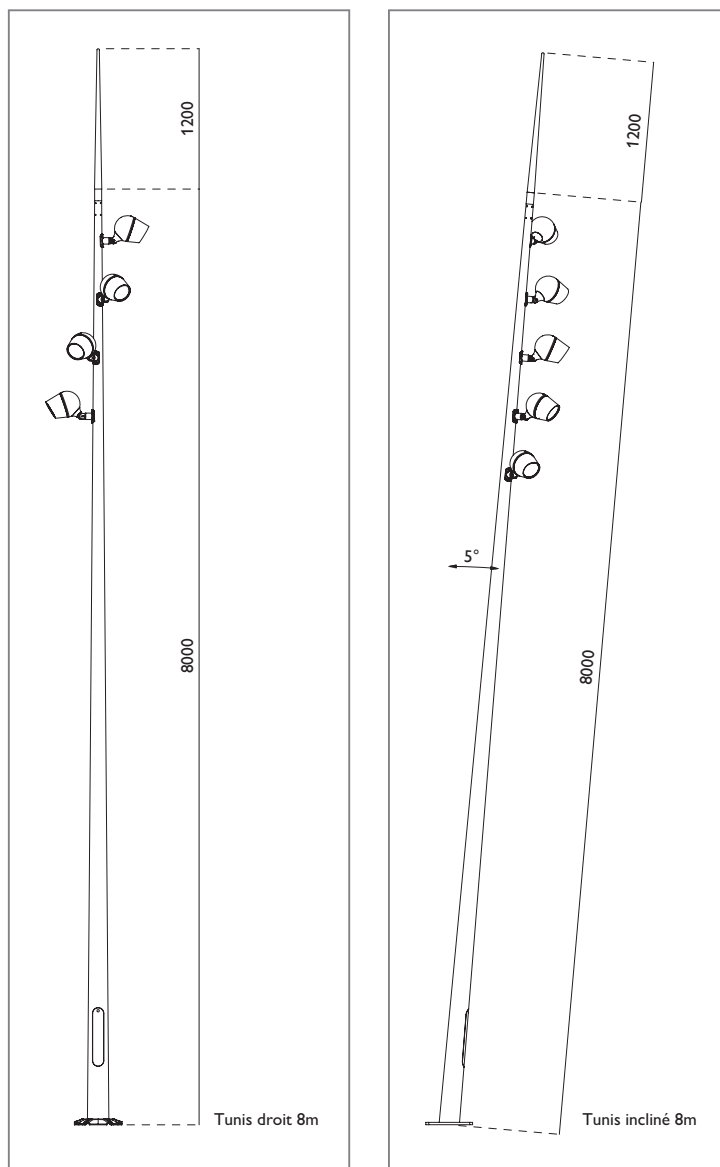
B

C

D

E

Technique | Tunis



Matériau

Acier galvanisé à chaud

Finition

Peinture polyester thermolaquée

RAL ou teinte au choix

Configuration

De 6 à 12 m, positionnement des projecteurs sur demande

Type de mât

Mât cylindro-conique droit ou incliné avec soudure

SPE005 selon procédé plasma Conimast breveté

Certification

Marquage CE selon la norme EN40

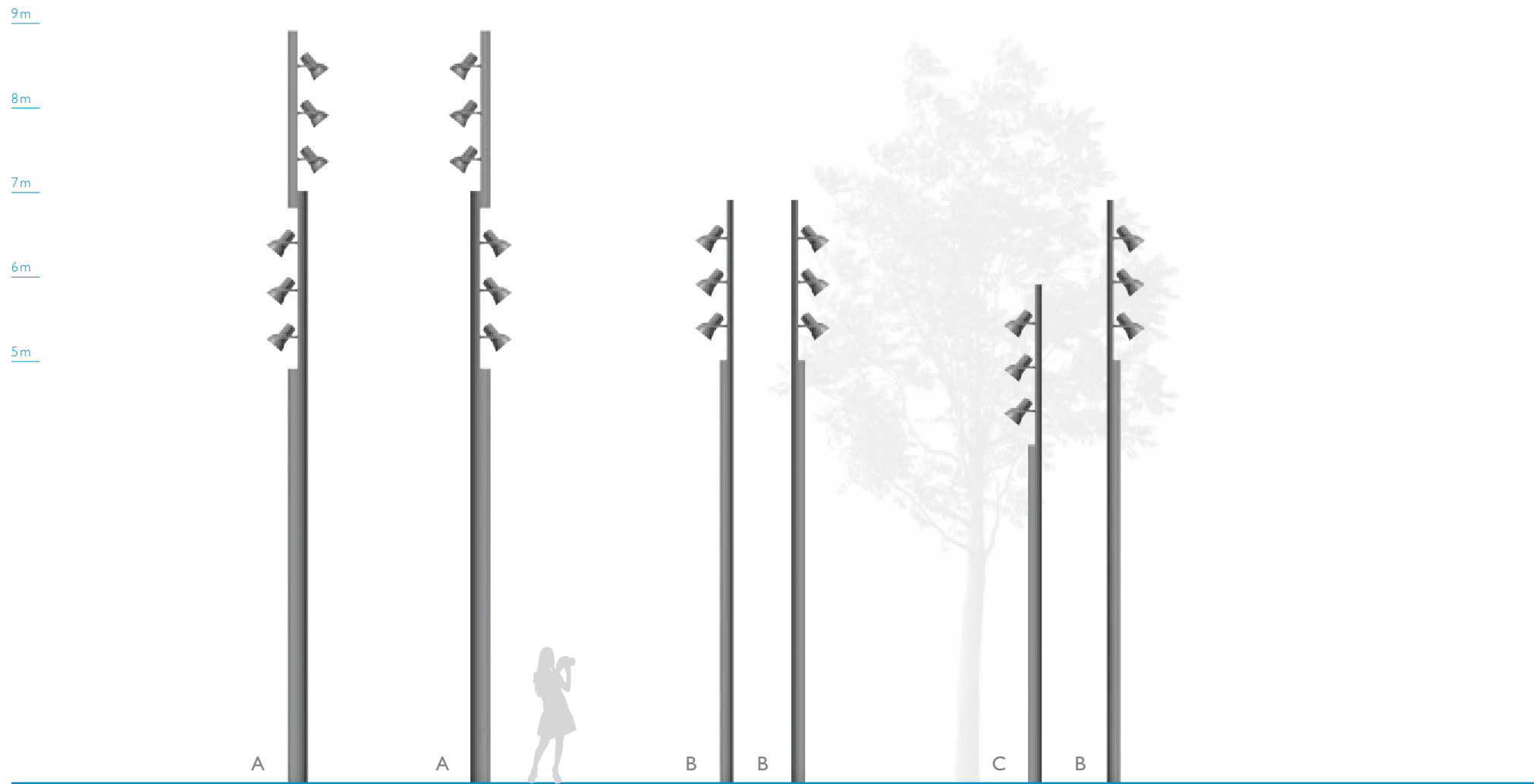
La colonne [Cool

La géométrie particulière de la colonne Cool permet de positionner et d'orienter plusieurs projecteurs sur une ou deux faces tout en conservant la verticalité et l'unité de la structure. Ces mobiliers sont destinés à l'éclairage d'accentuation et à la mise en valeur de l'espace urbain.

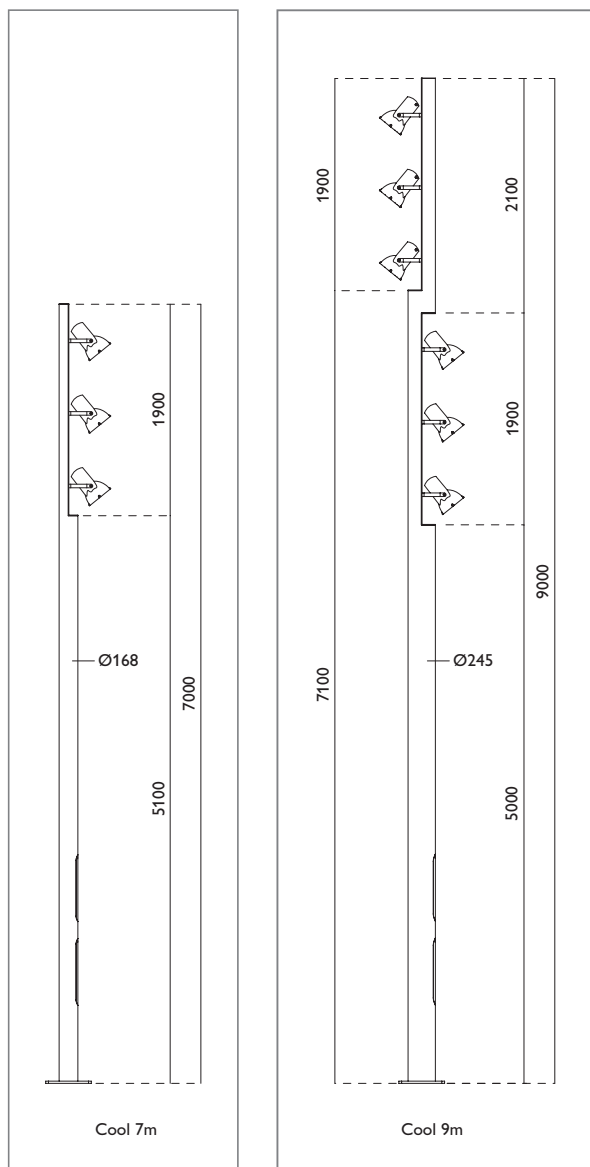
© Modèle déposé



Configurations | Cool



Technique | Cool



Matériau

Acier galvanisé à chaud

Finition

Peinture polyester thermolaquée

RAL ou teinte au choix

Configuration

De 6 à 9 m, positionnement des projecteurs sur demande

Type de mât

Mât cylindrique droit avec profil spécifique

Certification

Marquage CE selon la norme EN40

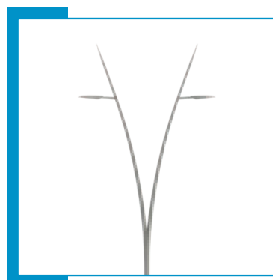
Voies urbaines [Ensembles

Sticks



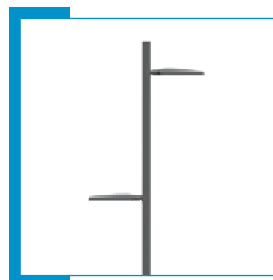
p. 28

Venise



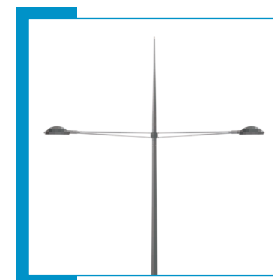
p. 32

Square



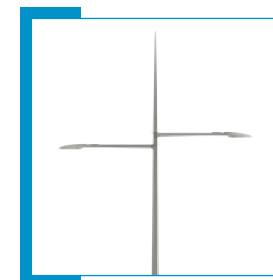
p. 36

Gama



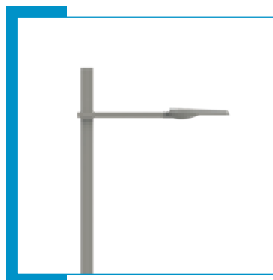
p. 40

Véga



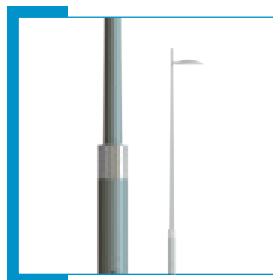
p. 43

Quadral



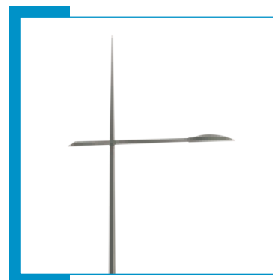
p. 46

Duo



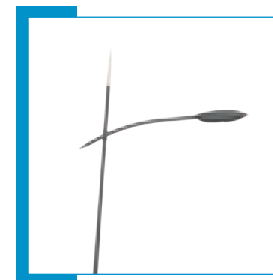
p. 49

lcône



p. 52

Montbard



p. 55

Saint-Pierre



p. 58

Ensemble | Sticks

Les mâts Sticks s'inspirent des branchages des plantes méditerranéennes. Ils présentent une ligne simple mais riche, notamment dans la version simple crosse où sont maintenus le nœud et le départ de branche. Pour renforcer le caractère végétal du mât, celui-ci peut faire l'objet d'une sublimation «impression bois» dans sa partie basse.

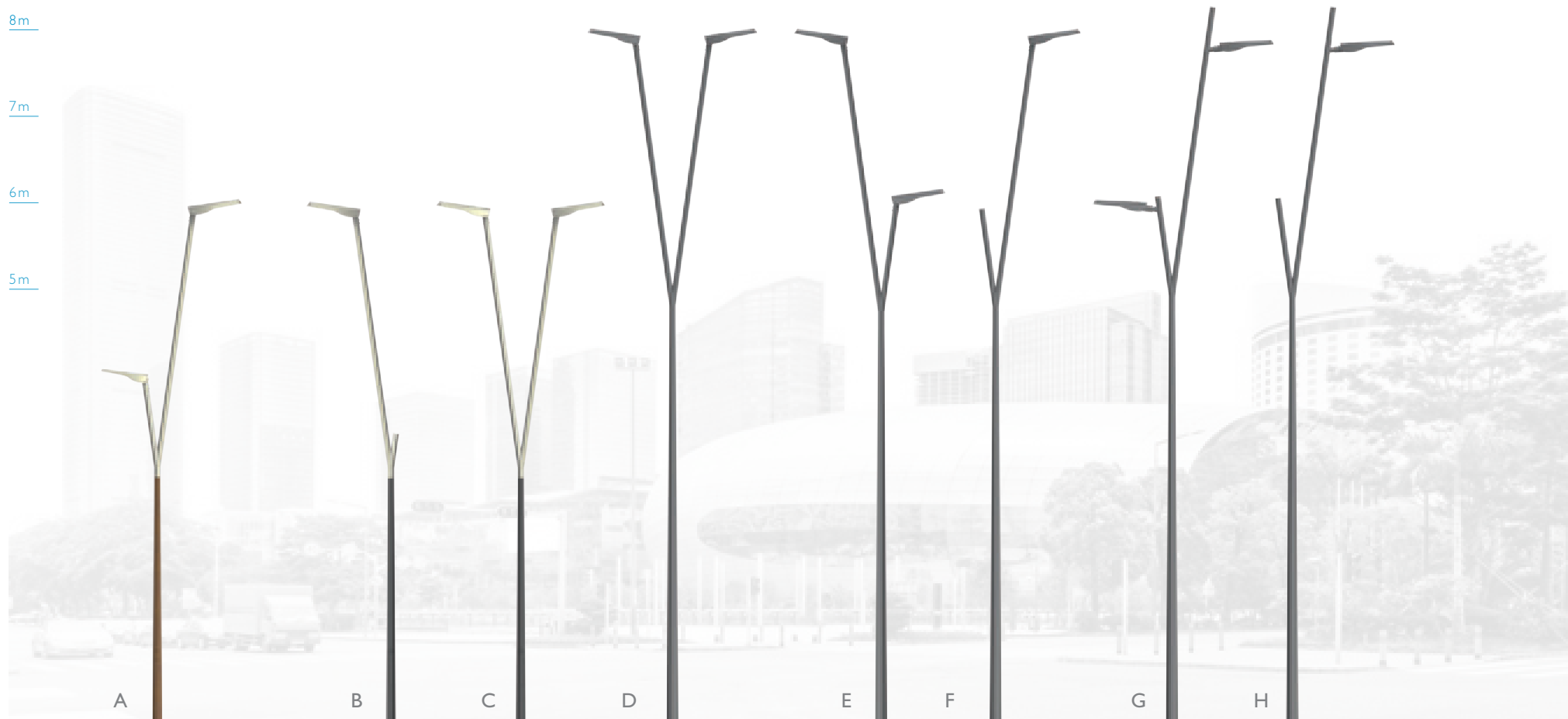
© Modèle déposé



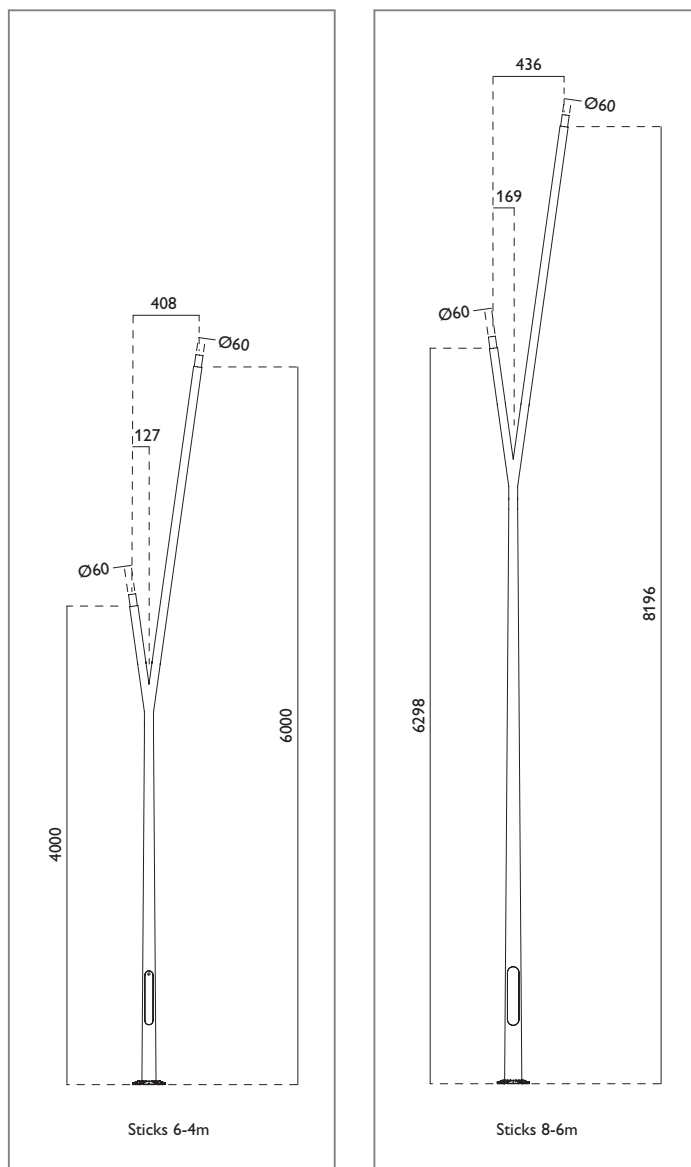


Ensemble Sticks

Configurations | Sticks



Technique | Sticks



Matériau

Acier galvanisé à chaud

Finition

Peinture polyester thermolaquée
RAL ou teinte au choix - option sublimation

Configurations

Simple crosse, double crosse, crosses
décalées

Fixation du luminaire

Top de bras ou latérale

Inclinaison du luminaire

0°

Type de mât

Mât cylindro-conique avec soudure SPE005
selon procédé plasma Conimast breveté

Certification

Marquage CE selon la norme EN40



Ensemble [Venise

Délicatement cintrée, la gamme Venise offre une esthétique séduisante, qui illumine agréablement l'entrée d'une ville ou une voie rapide. Ces candélabres cylindro-coniques peuvent accueillir tous les types de luminaires.

© Modèle déposé

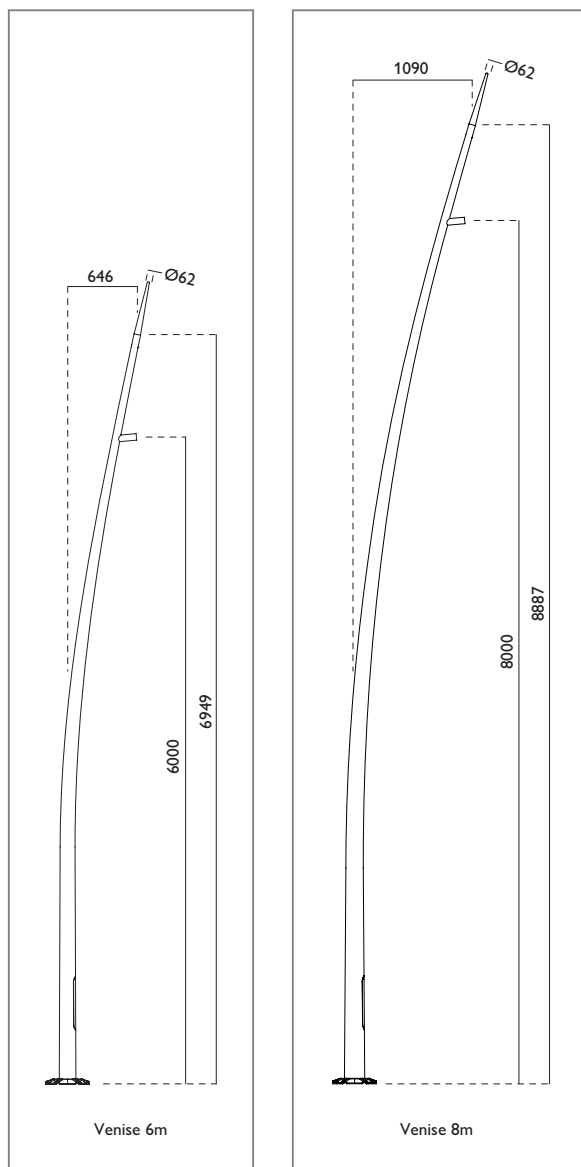


Ensemble Venise

Configurations [Venise



Technique | Venise



Matériau

Acier galvanisé à chaud

Finition

Peinture polyester thermolaquée
RAL ou teinte au choix

Configurations

Simple crosse, double crosse, crosses décalées

Fixation du luminaire

latérale

Inclinaison du luminaire

5°

Type de mât

Mât cylindro-conique cintré avec soudure
SPE005 selon procédé plasma Conimast breveté

Accessoires

Pointe LED

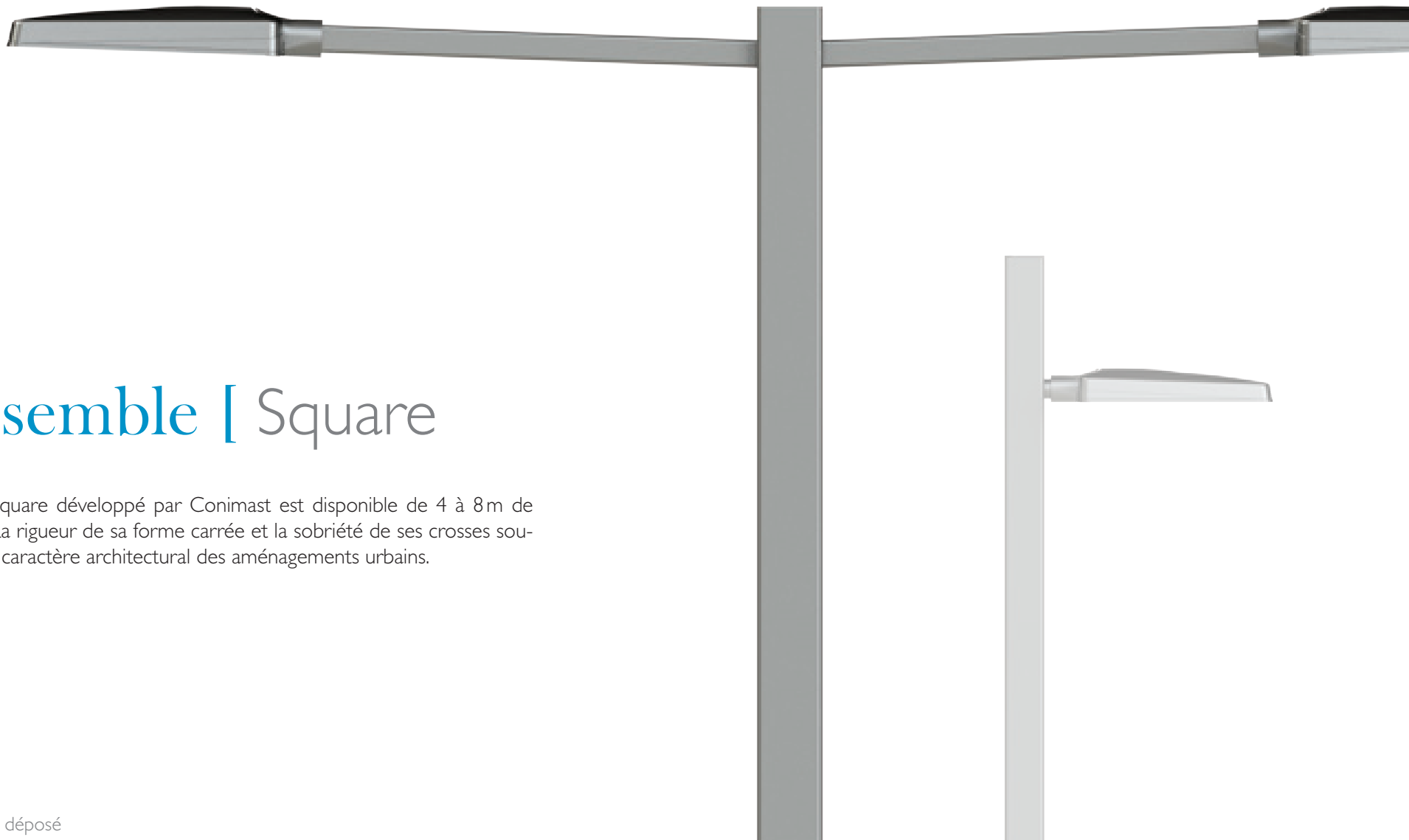
Certification

Marquage CE selon la norme EN40

Ensemble | Square

Le mât Square développé par Conimast est disponible de 4 à 8m de hauteur. La rigueur de sa forme carrée et la sobriété de ses crosses soulignent le caractère architectural des aménagements urbains.

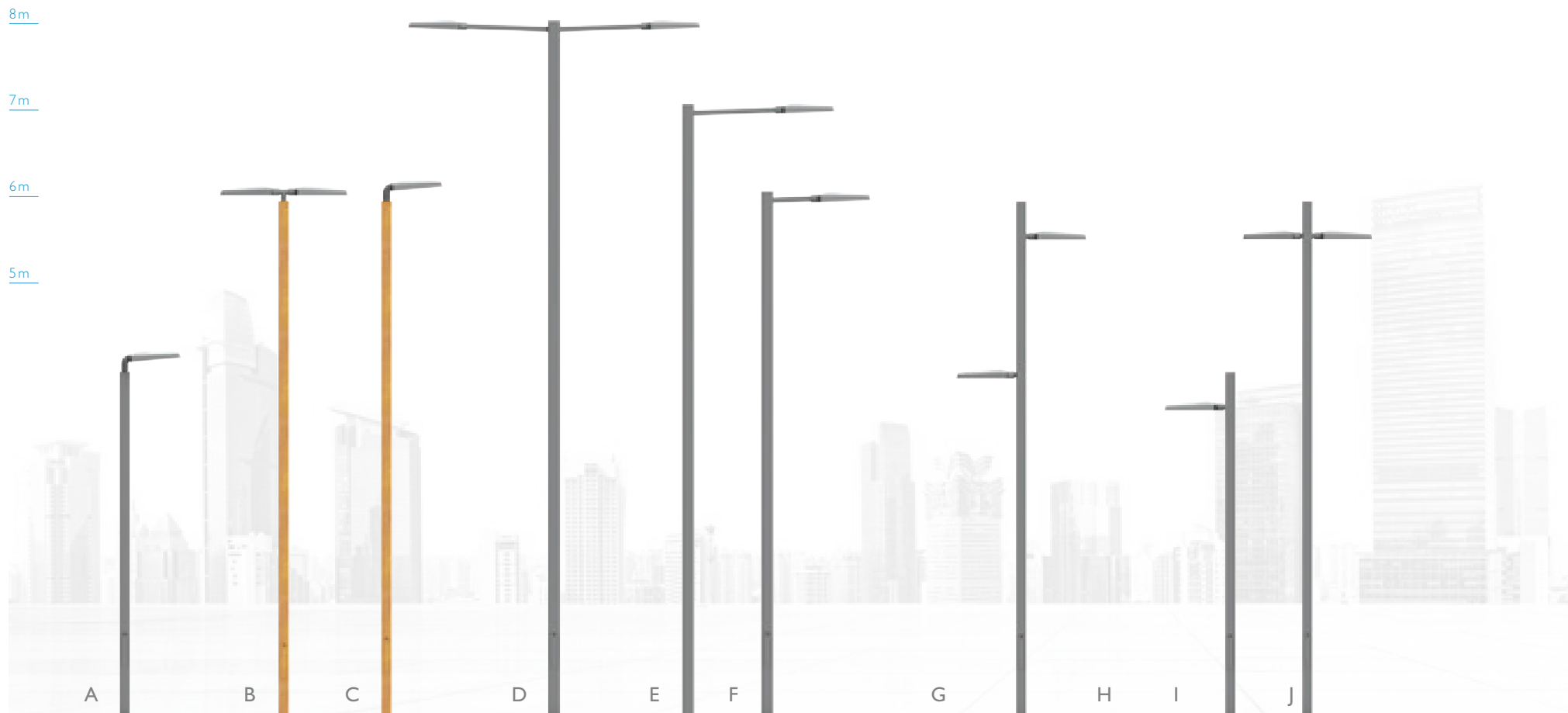
© Modèle déposé



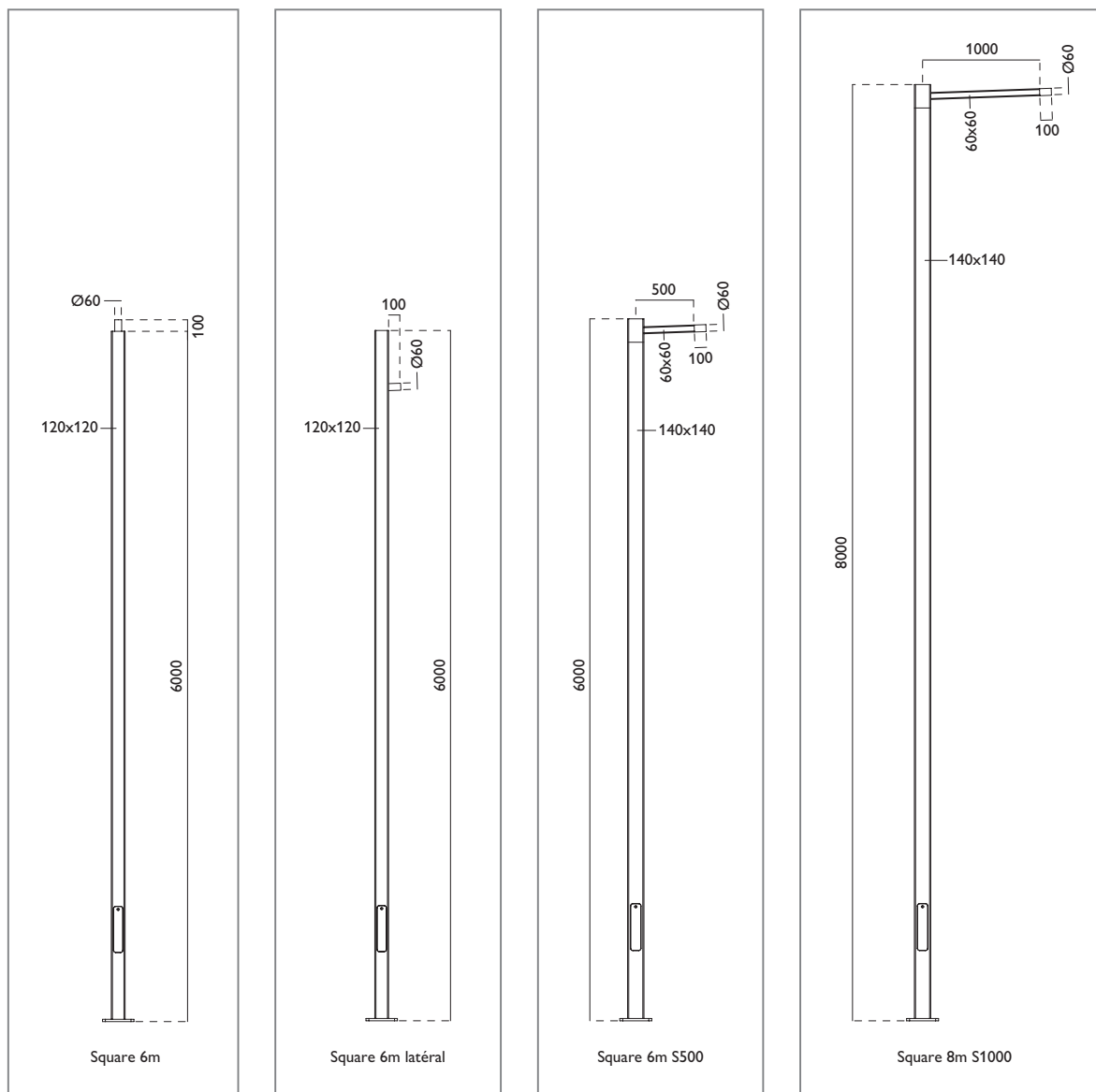


Ensemble Square

Configurations | Square



Technique | Square



Matériau

Acier galvanisé à chaud

Finition

Peinture polyester thermolaquée
RAL ou teinte au choix

Configurations

Simple crosse, double crosse,
crosses décalées

Fixation du luminaire

Top de mât ou latérale

Inclinaison du luminaire

2° pour les versions avec crosses

Type de mât

Mât de section carrée

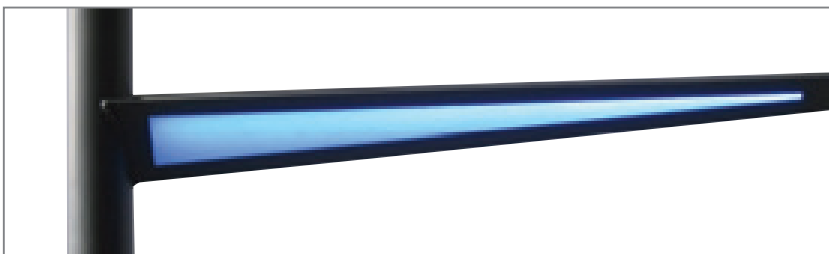
Certification

Marquage CE selon la norme EN40



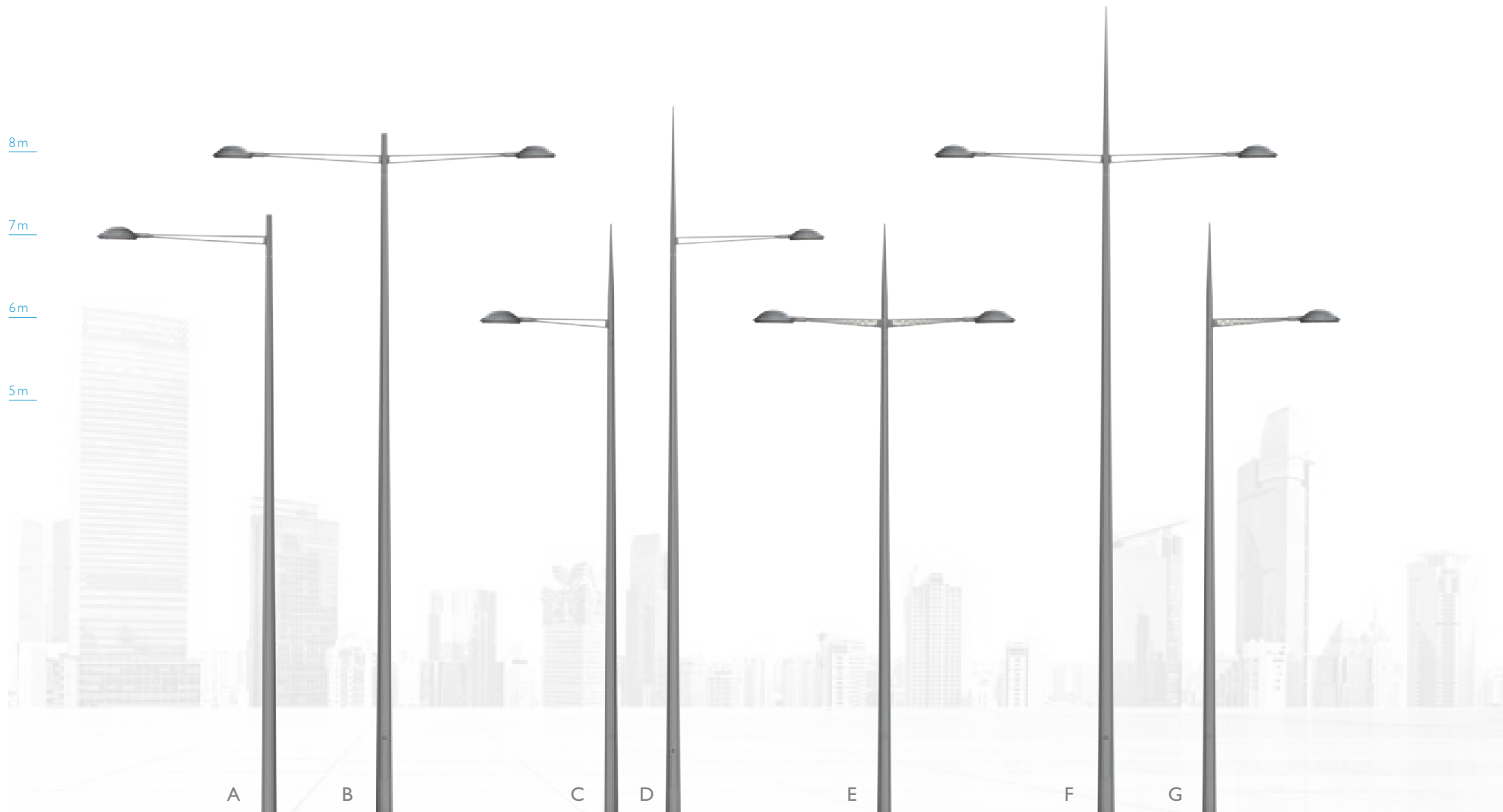
Ensemble | Gama

Ensemble indissociable, le mât et la crosse Gama présentent une silhouette élancée et légère qui en font une composante idéale de tout projet urbain. La crosse Gama peut revêtir différents graphismes. Elle est disponible en version lumineuse pour accentuer une perspective ou identifier un quartier.



© Modèle déposé

Configurations | Gama



Technique | Gama

Matériau

Acier galvanisé à chaud

Finition

Peinture polyester thermolaquée

RAL ou teinte au choix

Configurations

Simple crosse, double crosse, crosses décalées

Fixation du luminaire

Latérale

Inclinaison du luminaire

1°

Type de mât

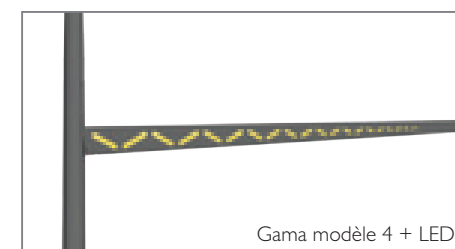
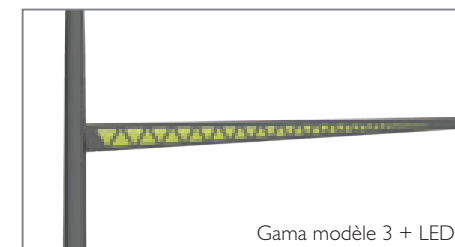
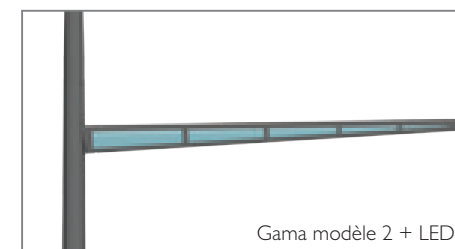
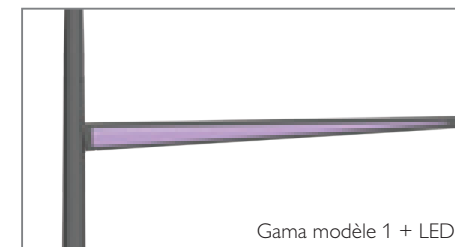
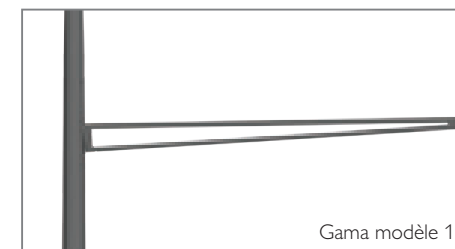
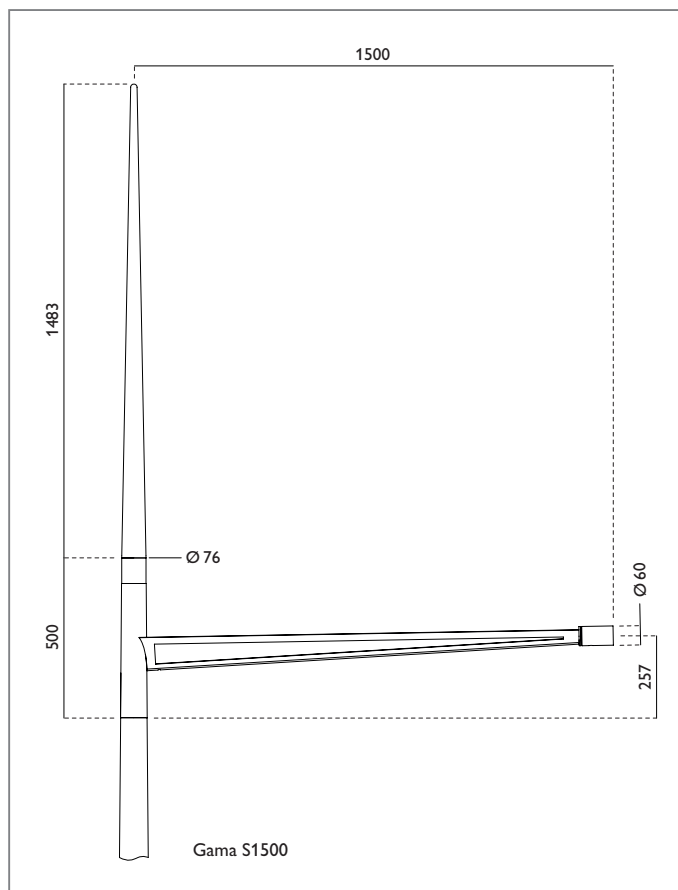
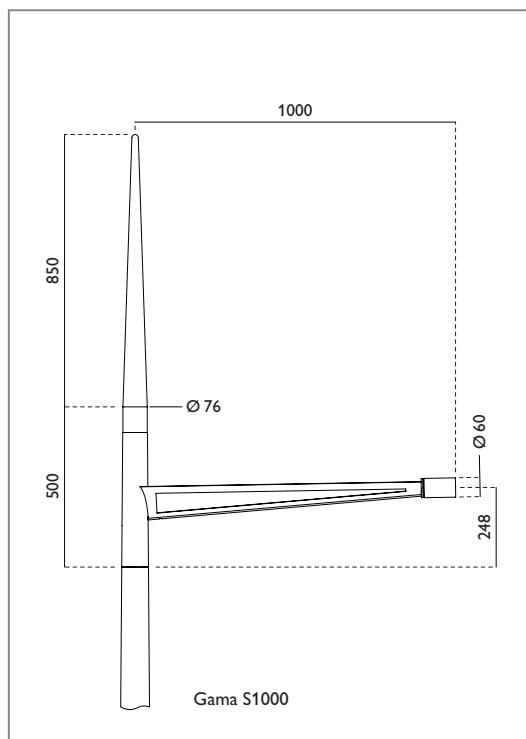
Mât cylindro-conique avec soudure SPE005 selon procédé plasma Conimast breveté

Accessoires

Crosse lumineuse LED

Certification

Marquage CE selon la norme EN40



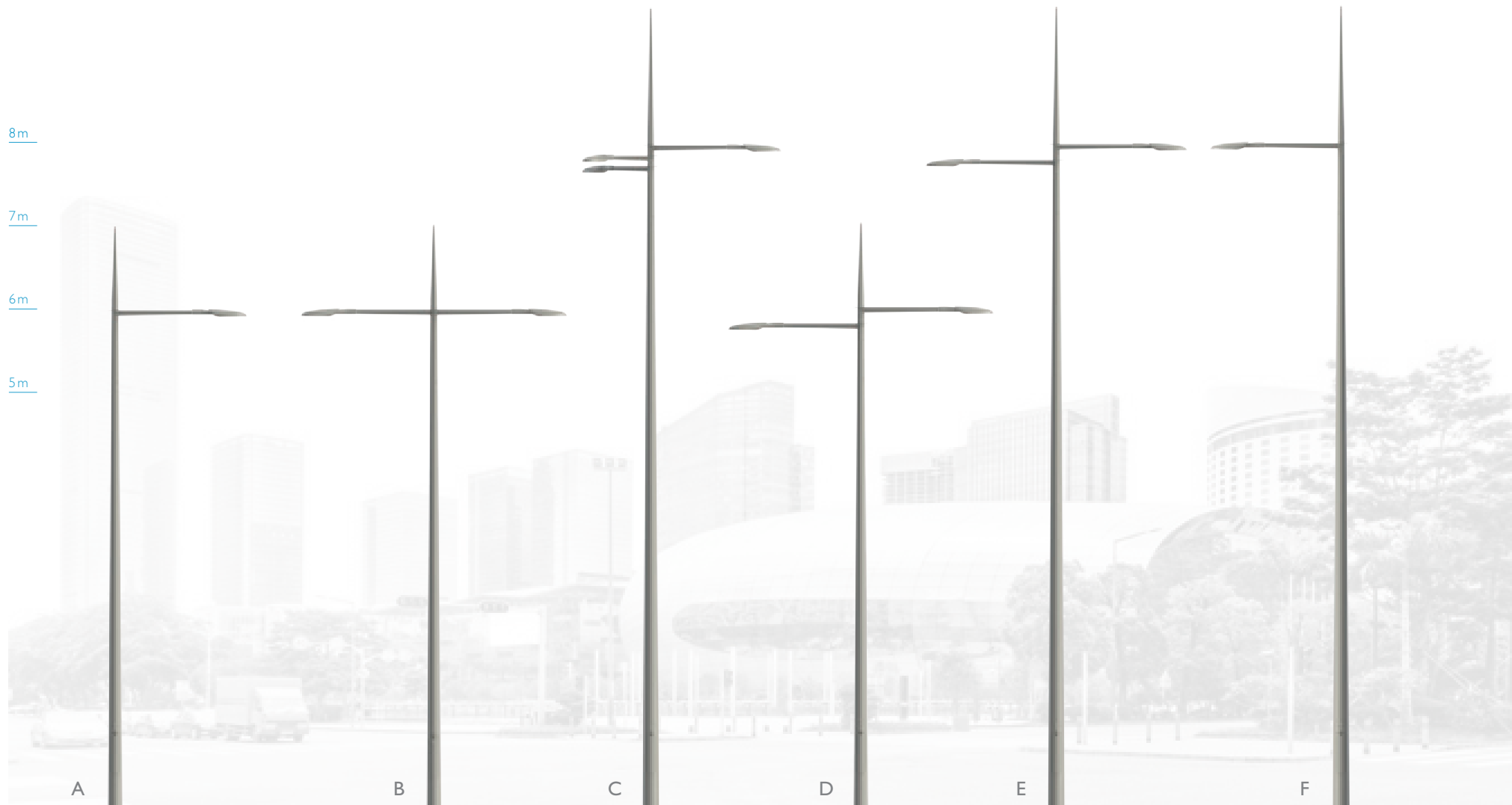


Ensemble | Véga

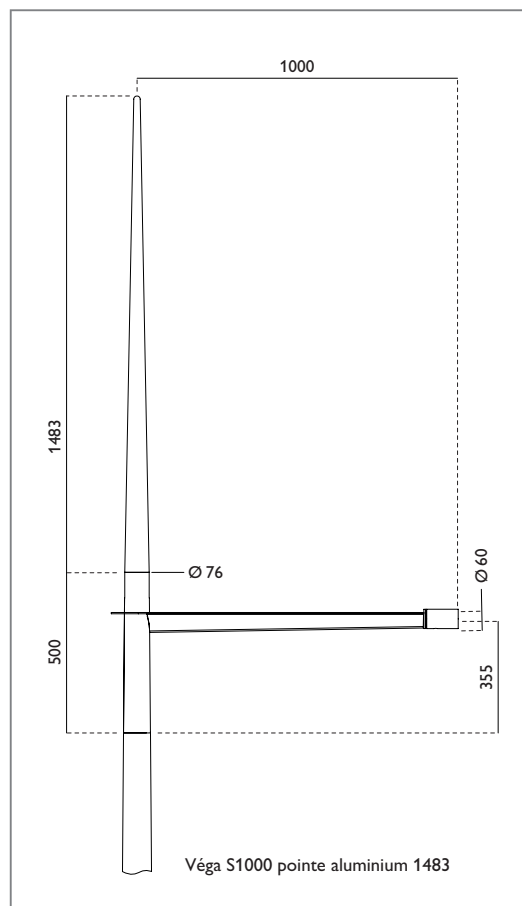
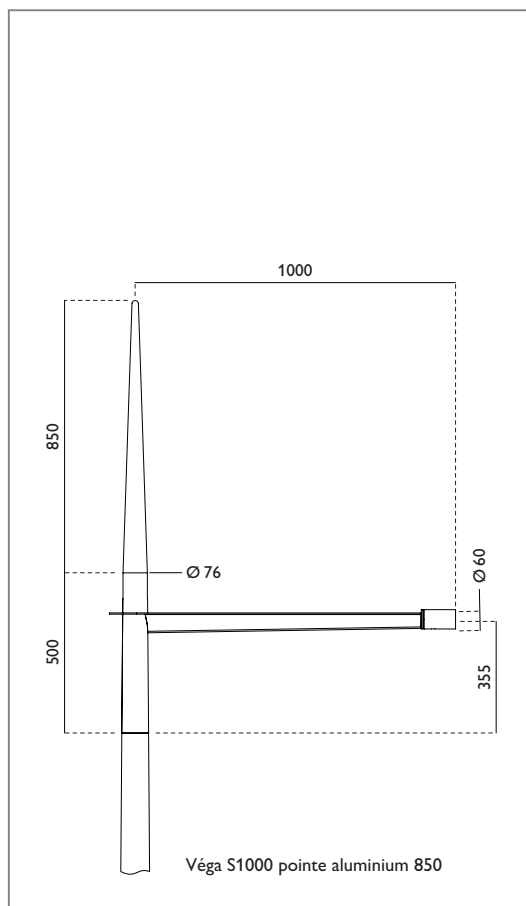
La ligne effilée et sobre de l'ensemble Véga lui permet de s'intégrer harmonieusement dans tous les sites urbains contemporains. Grâce à l'insertion originale de la crosse sur le mât, il est possible de créer de nombreuses configurations innovantes.

© Modèle déposé

Configurations [Véga



Technique | Véga



Matériau

Acier galvanisé à chaud

Finition

Peinture polyester thermolaquée

RAL ou teinte au choix

Configurations

Simple crosse, double crosse, triple crosse,
crosses décalées

Fixation du luminaire

latérale

Inclinaison du luminaire

0°

Type de mât

Mât cylindro-conique avec soudure SPE005
selon procédé plasma Conimast breveté

Certification

Marquage CE selon la norme EN40

Ensemble | Quadral

Quadral se compose d'un mât de section carrée autour duquel s'articulent des crosses courtes et longues. Ce parti-pris orthogonal permet aux mobiliers Quadral de s'intégrer idéalement dans tous les espaces architecturaux.

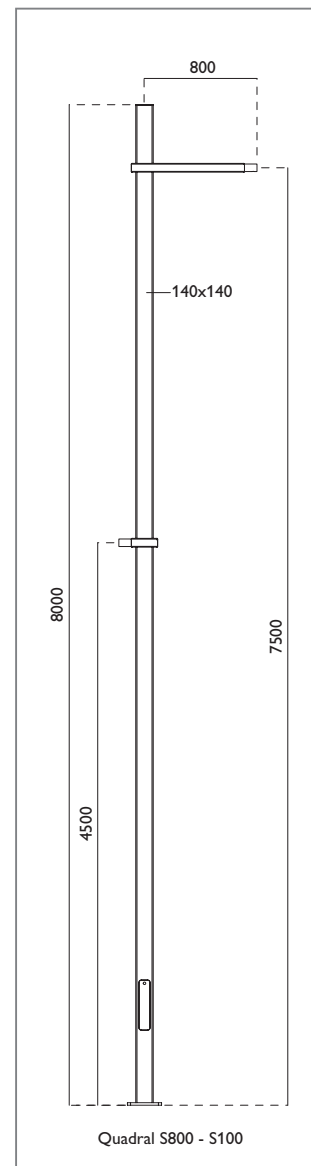
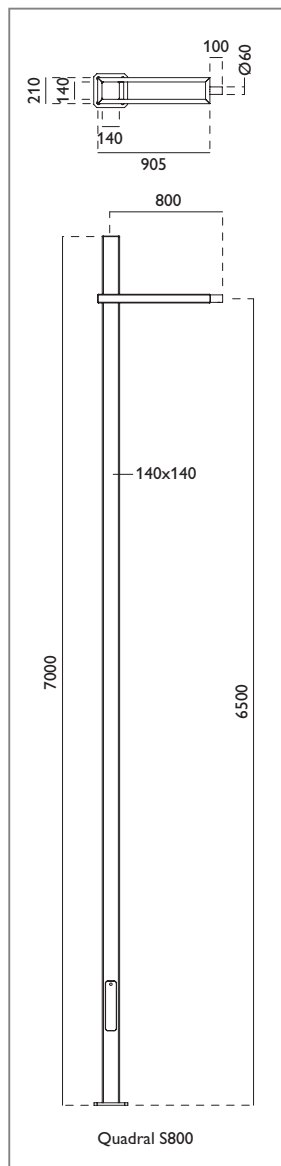
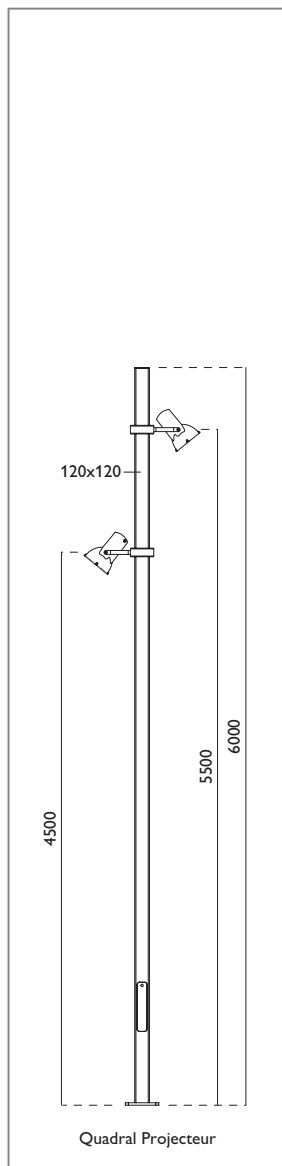
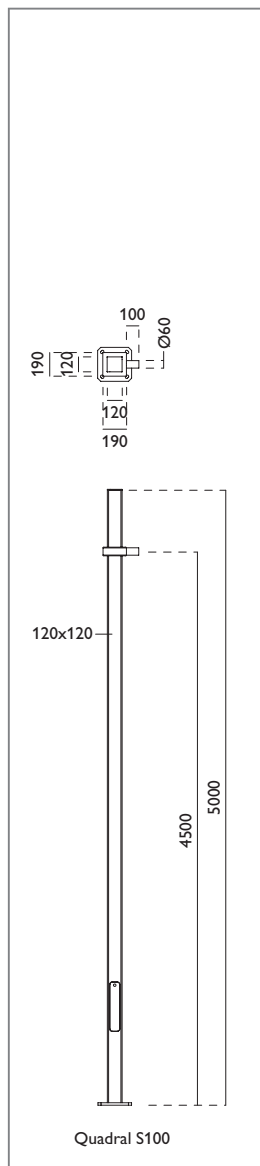
© Modèle déposé



Configurations | Quadral



Technique | Quadral



Matériau

Acier galvanisé à chaud

Finition

Peinture polyester thermolaquée
RAL ou teinte au choix

Configurations

Simple crosse, double crosse, crosses
décalées

Fixation du luminaire

Latérale

Inclinaison du luminaire

0°

Type de mât

Mât de section carrée

Certification

Marquage CE selon la norme EN40

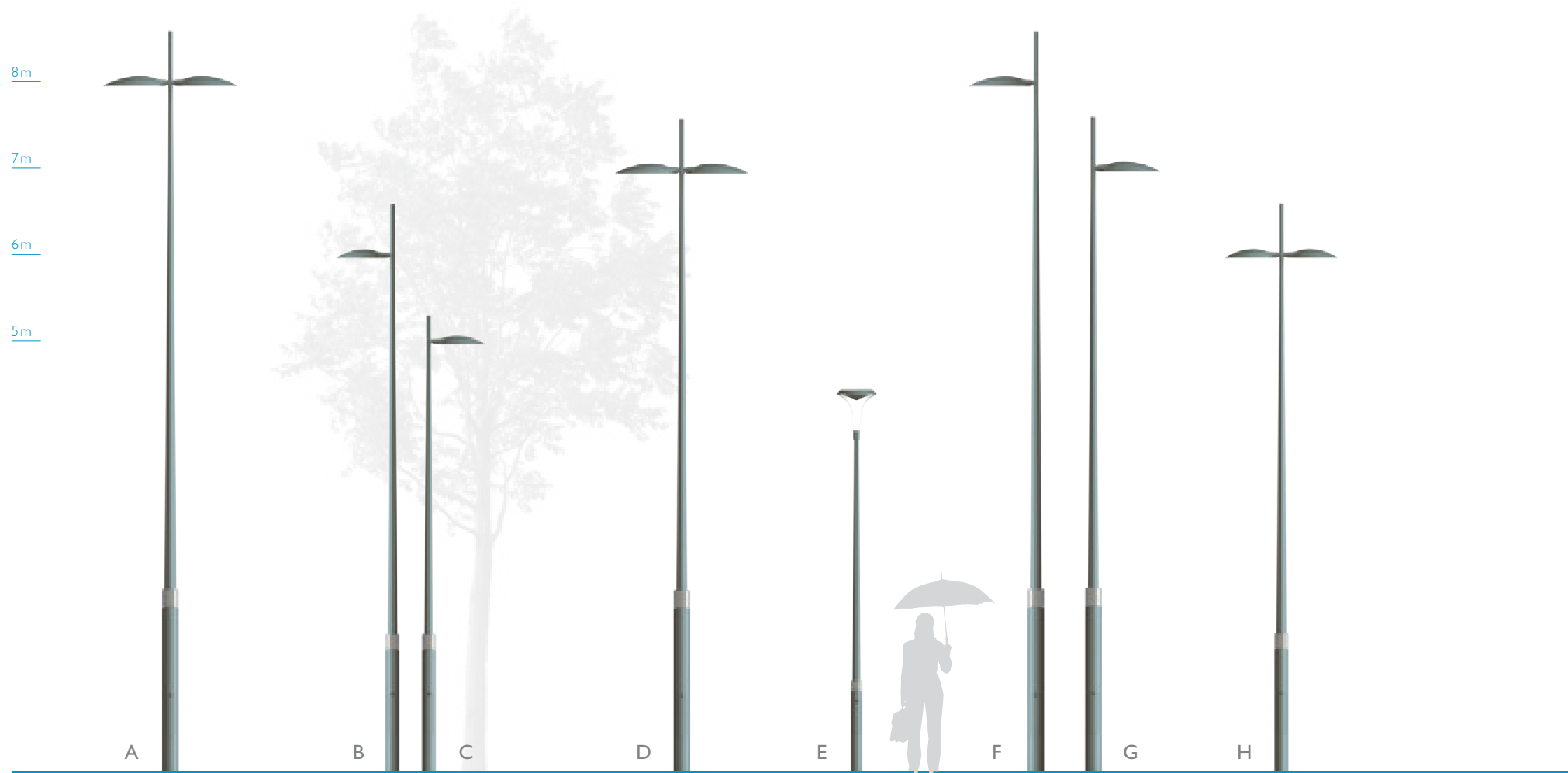


Ensemble | Duo

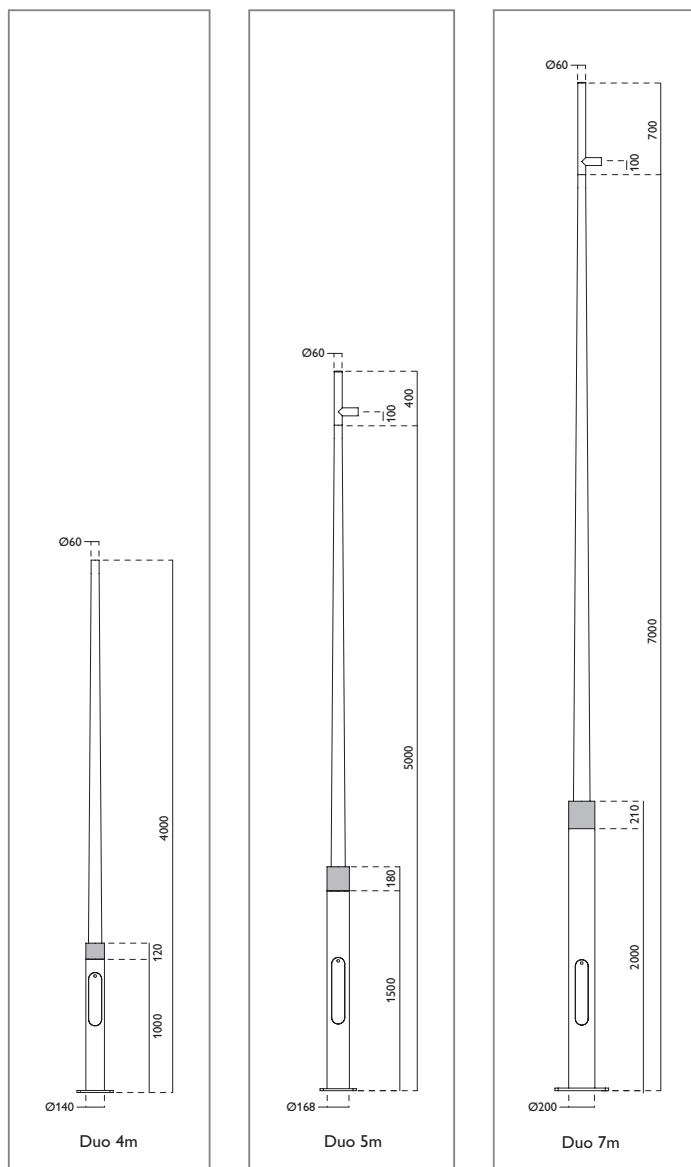
Les ensembles Duo sont composés d'une base cylindrique et d'une rehausse cylindro-conique. La transition de forme est matérialisée par une bague en inox qui confère à l'ensemble son élégance et son originalité. Pour renforcer le caractère essentiel de ce mobilier, les luminaires sont positionnés au plus proche du mât.

© Modèle déposé

Configurations [Duo]



Technique | Duo



Matériau

Acier galvanisé à chaud, bague en inox

Finition

Peinture polyester thermolaquée

RAL ou teinte au choix

Configurations

Simple crosse, double crosse, crosses décalées

Fixation du luminaire

Latérale ou top de mât

Inclinaison du luminaire

0°

Type de mât

Base cylindrique et rehausse cylindro-conique

avec soudure SPE005 selon procédé plasma

Conimast breveté

Certification

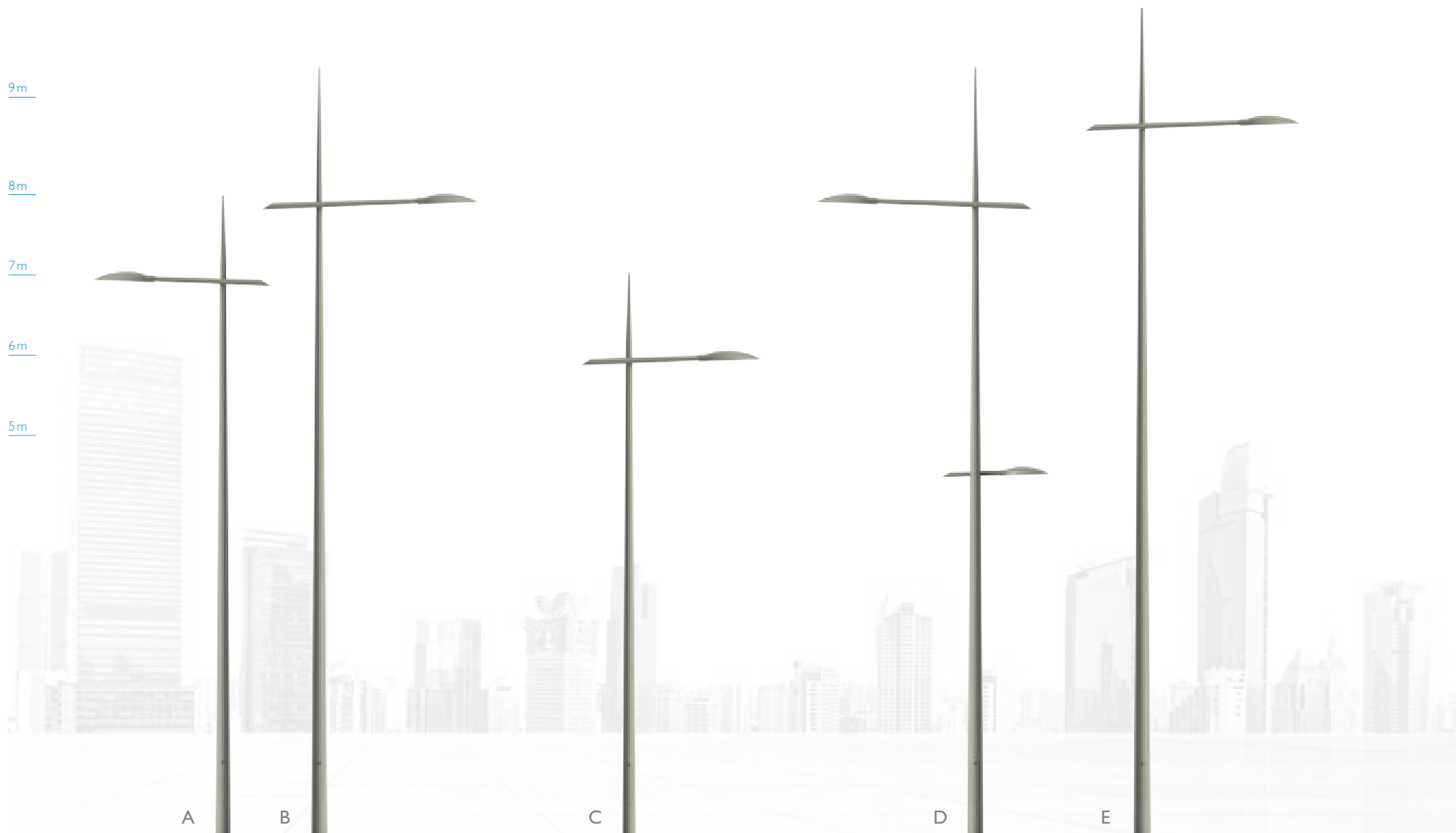
Marquage CE selon la norme EN40

Ensemble [Icône

L'ensemble Icône est le résultat de l'association d'un mât et d'une crosse de forme cylindro-conique. La crosse s'emboîte latéralement sur le mât ; un détail de construction qui donne naissance à la géométrie simple et forte de ce mobilier.

© Modèle déposé

Configurations [Icône



Technique [Icône

Matériau

Acier galvanisé à chaud

Finition

Peinture polyester thermolaquée
RAL ou teinte au choix

Configurations

Simple crose, crosses décalées

Fixation du luminaire

Latérale

Inclinaison du luminaire

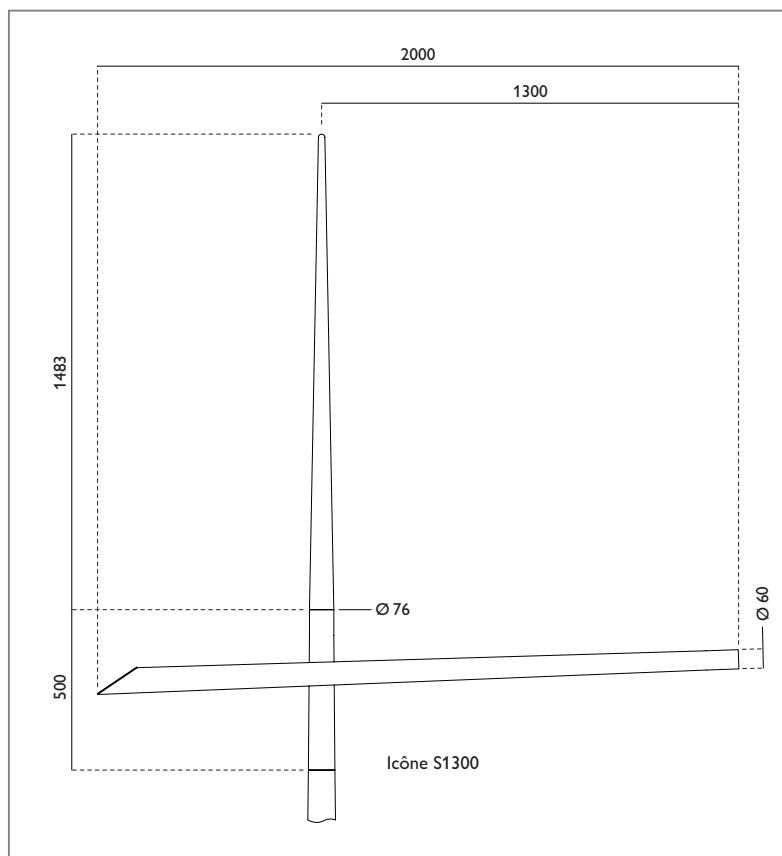
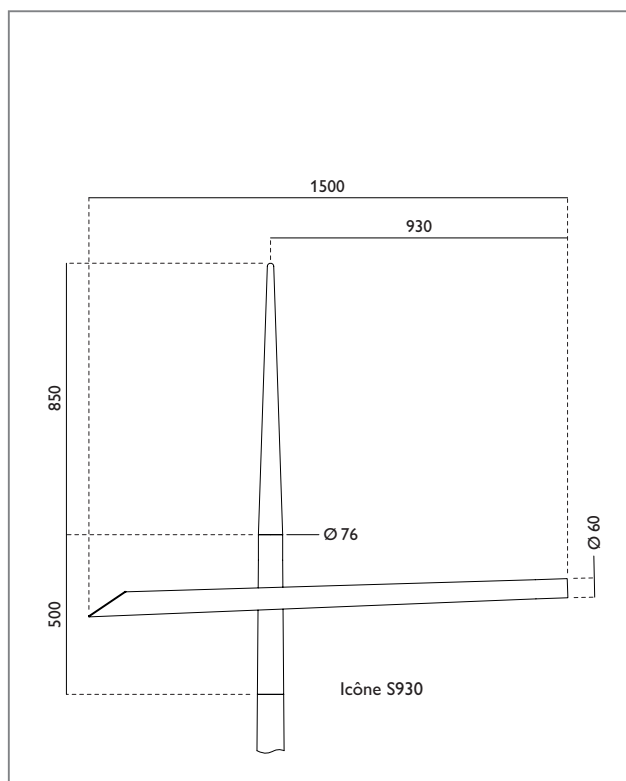
2°

Type de mât

Mât cylindro-conique avec soudure SPE005 selon
procédé plasma Conimast breveté

Certification

Marquage CE selon la norme EN40



Ensemble [Montbard

Avec sa crosse cintrée en forme de virgule et son mât incliné, l'ensemble Montbard est un mobilier moderne qui s'insère avec originalité dans de nombreuses configurations urbaines.

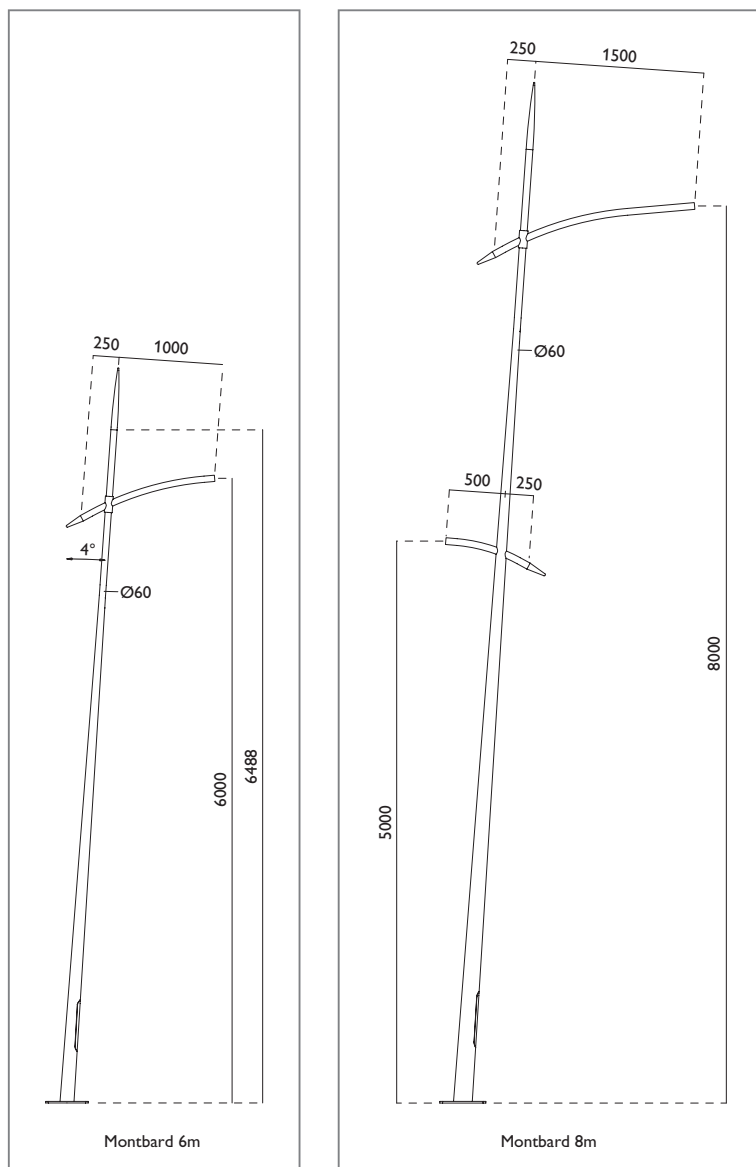
© Modèle déposé



Configurations [Montbard



Technique | Montbard



Matériau

Acier galvanisé à chaud

Finition

Peinture polyester thermolaquée
RAL ou teinte au choix

Configurations

Simple crosse, crosses décalées

Fixation du luminaire

Latérale

Inclinaison du luminaire

5°

Type de mât

Mât cylindro-conique incliné avec soudure
SPE005 selon procédé plasma Conimast breveté

Accessoires

Pointe LED

Certification

Marquage CE selon la norme EN40

Ensemble | Saint-Pierre

L'ensemble Saint-Pierre est composé d'une console en fonte d'aluminium et d'un mât cylindro-conique cintré, droit ou incliné. Ses courbes entrelacées originales ainsi que l'implantation du mât apportent du cachet aux voiries qu'il équipe.

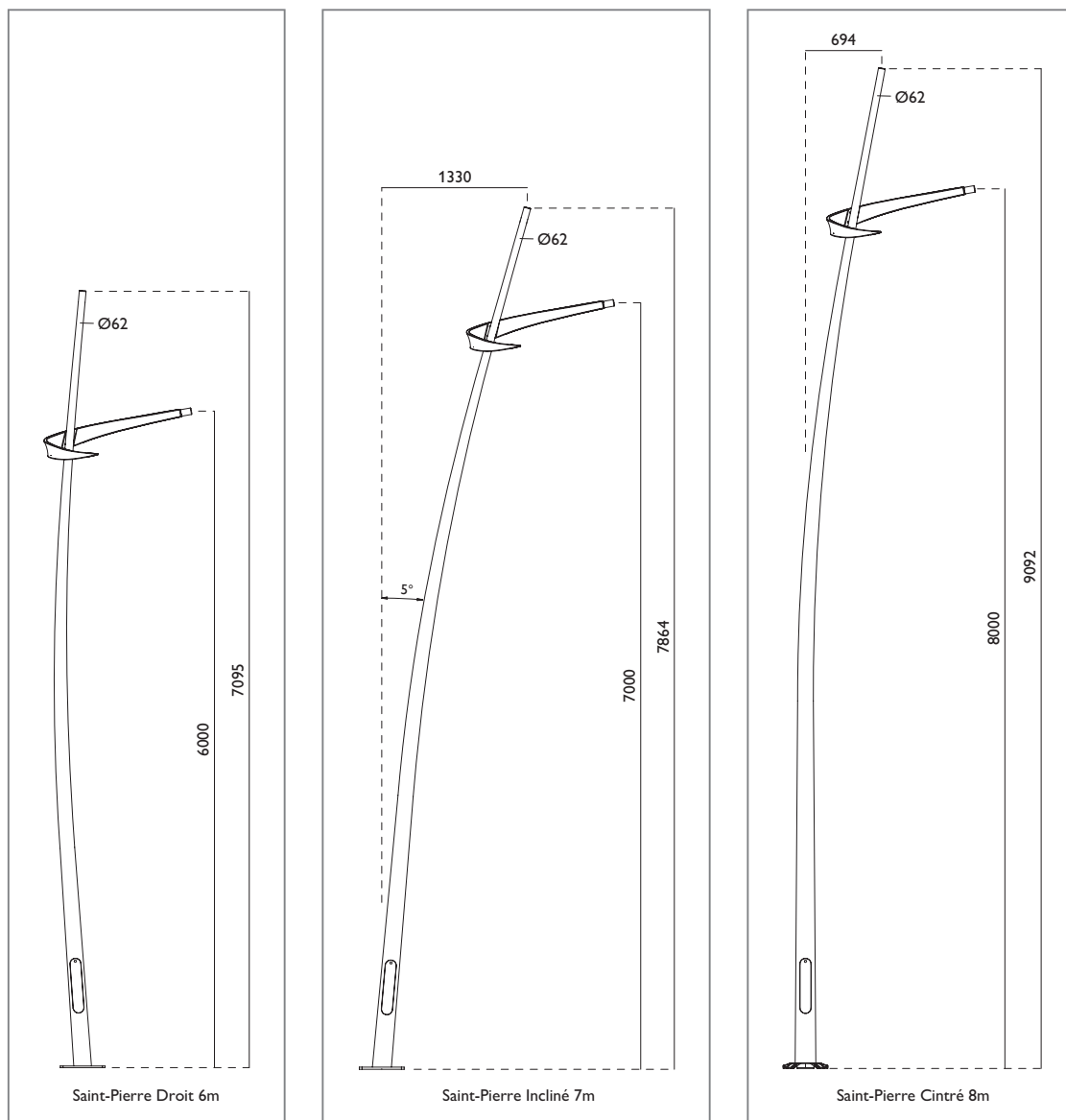


© Modèle déposé

Configurations | Saint-Pierre



Technique | Saint-Pierre



Matériau

Crosse en aluminium moulé, mât en acier galvanisé à chaud

Finition

Peinture polyester thermolaquée
RAL ou teinte au choix

Configurations

Simple crosse

Fixation du luminaire

Latérale

Inclinaison du luminaire

10°

Type de mât

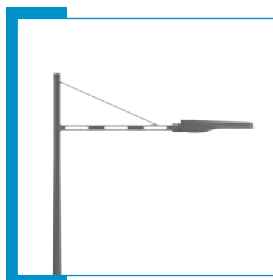
Mât cylindro-conique cintré avec soudure
SPE005 selon procédé plasma Conimast breveté

Certification

Marquage CE selon la norme EN40

Voies urbaines [Crosses & consoles

Féralia



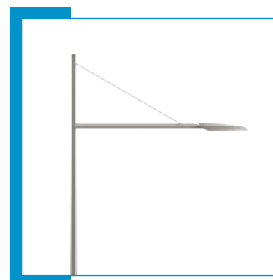
p. 63

Marval V & T



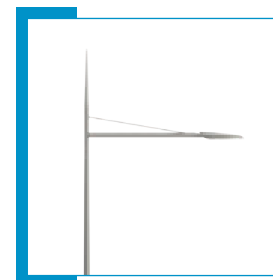
p. 67

Brest



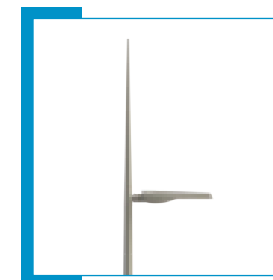
p. 71

Iroise



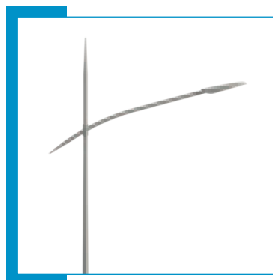
p. 75

Deko



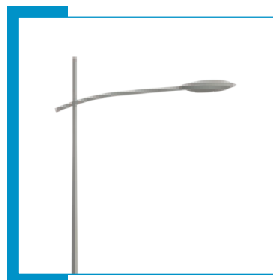
p. 78

Morgat



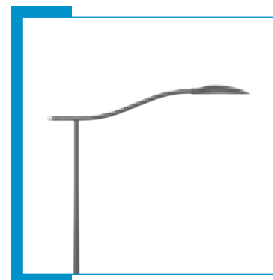
p. 81

Virgule



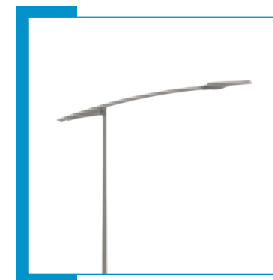
p. 84

Sainte-Maxime



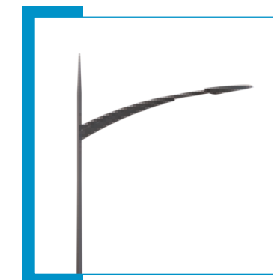
p. 88

Sienne



p. 92

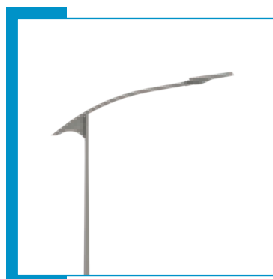
Vilnius



p. 95

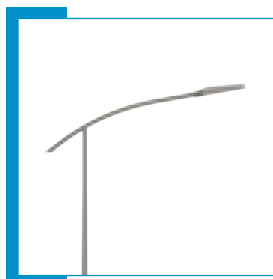
Voies urbaines [Crosses & consoles (suite)

Vérone



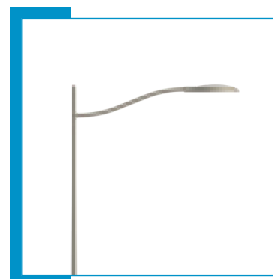
p. 99

Florence



p. 103

Wembley



p. 107

Sigma V & T



p. 111

Sompuis



p. 116

Ville de Paris



p. 119

Santa Cruz

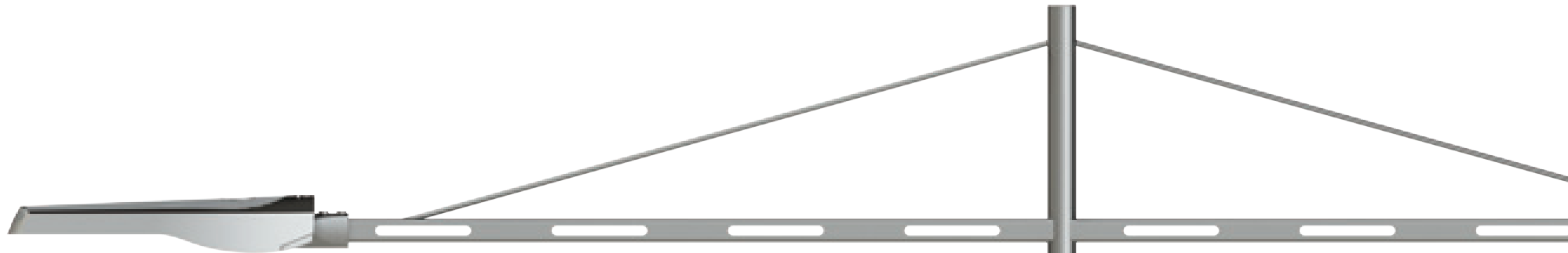


p. 122

Granada



p. 126



La crosse [Féralia

La crosse Féralia est disponible en 3 tailles. Sa ligne sobre s'intègre parfaitement aux projets urbains et de transports. La section carrée et le détail graphique du bras accentuent le caractère de ce mobilier.

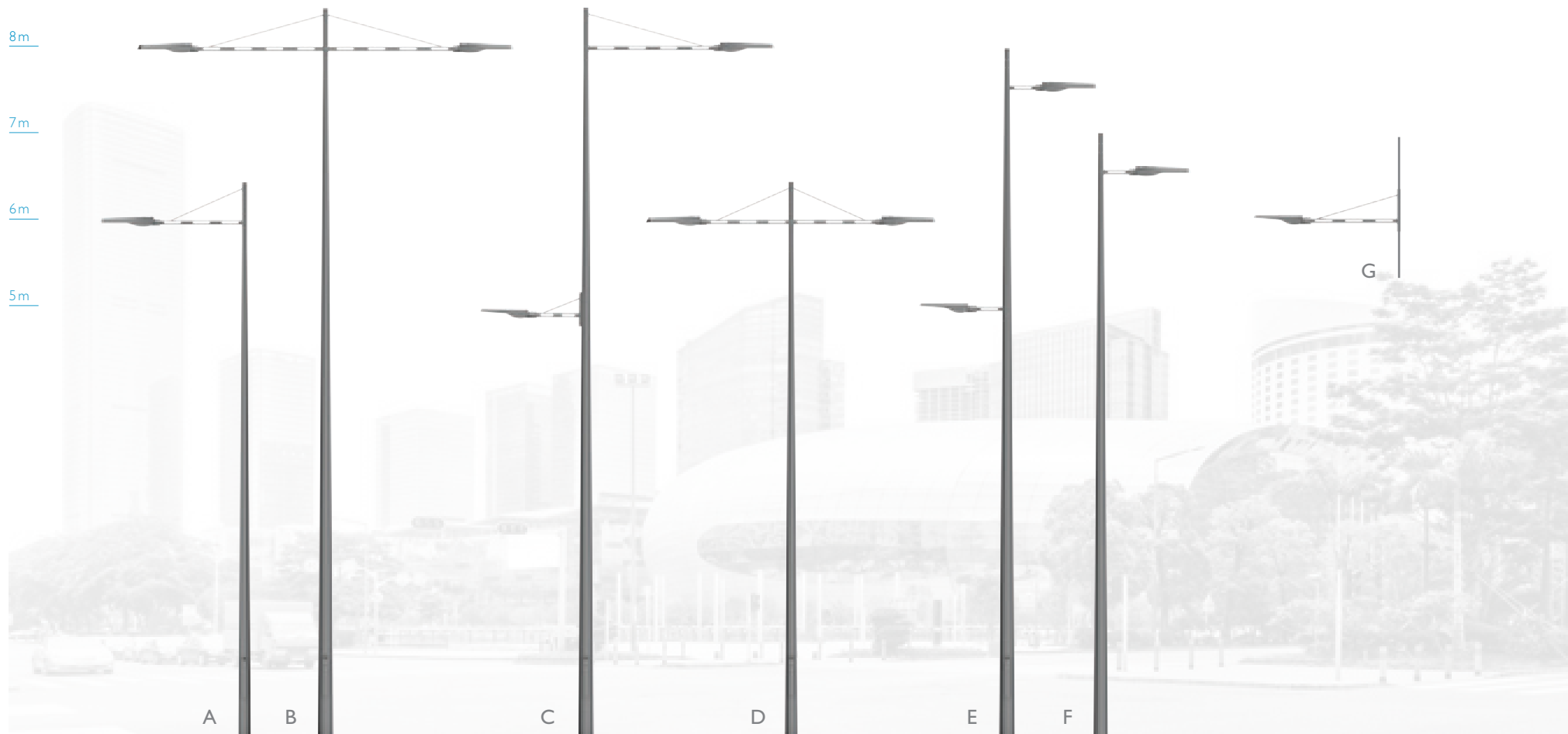


© Modèle déposé



La crosse Féralia

Configurations | Féralia



Technique | Féralia

Matériau

Acier galvanisé à chaud

Finition

Peinture polyester thermolaquée
RAL ou teinte au choix

Configurations

Simple crosse, double crosse, crosses
décalées, applique murale

Fixation du luminaire

Latérale

Inclinaison du luminaire

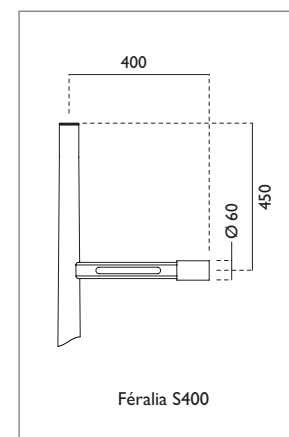
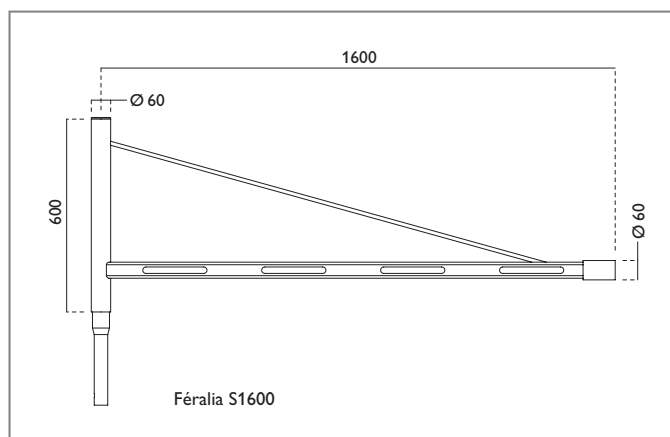
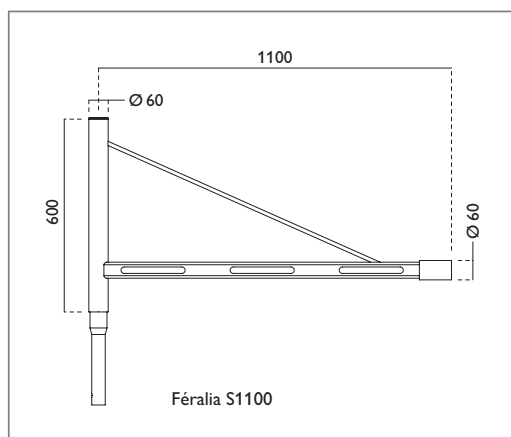
0°

Type de mât

Mât cylindro-conique, tête Ø 60 mm,
avec soudure SPE005 selon procédé
plasma Conimast breveté

Certification

Marquage CE selon la norme EN40





Les crosses [Marval v & T

La crose Marval est une crose droite, parfaite pour supporter l'éclairage des voies urbaines, des voies rapides ou des rocales. Elle est disponible en deux versions, V et T. Elle peut être installée en double ou en triple feux sur le mât.

© Modèle déposé



La crosse Marval V

Configurations [Marval v&T



Technique [Marval v&T

Matériau

Acier galvanisé à chaud

Finition

Peinture polyester thermolaquée

RAL ou teinte au choix

Configurations

Simple crose, double crose, crosses décalées, applique murale

Fixation du luminaire

Latérale

Inclinaison du luminaire

3°

Type de mât

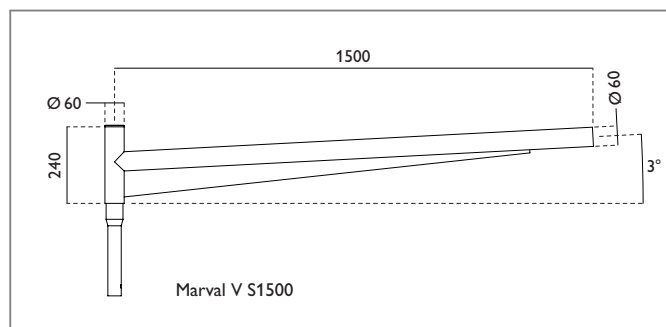
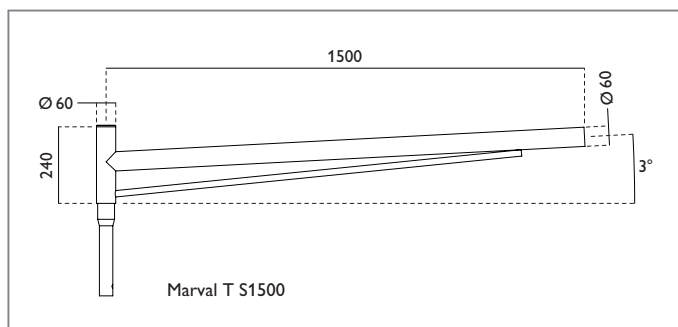
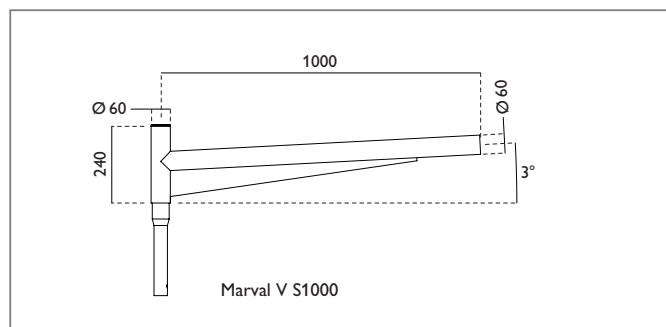
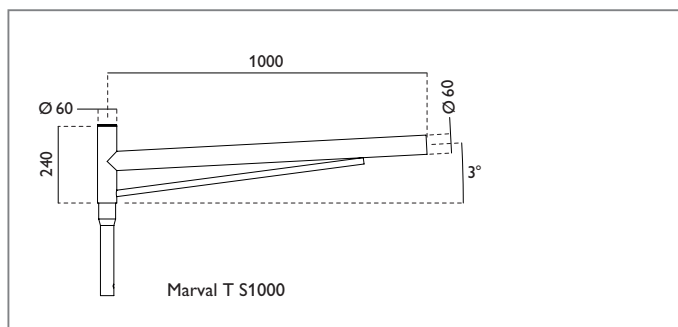
Mât cylindro-conique, tête Ø 60 mm, avec soudure SPE005 selon procédé plasma Conimast breveté

Accessoires

Pointe LED, bouchon LED

Certification

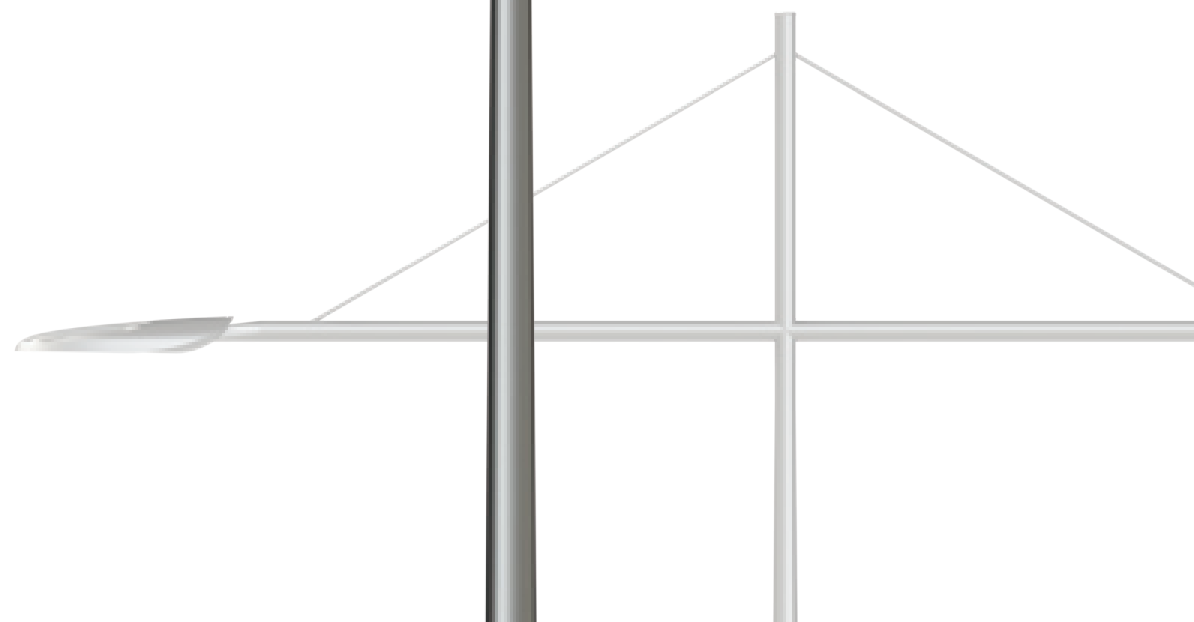
Marquage CE selon la norme EN40





La crosse | Brest

Brest est une crosse haubanée disponible en 2 tailles, idéale pour les espaces ouverts et les paysages de bord de mer.



© Modèle déposé



La crose Brest

Configurations | Brest



Technique | Brest

Matériau

Acier galvanisé à chaud

Finition

Peinture polyester thermolaquée
RAL ou teinte au choix

Configurations

Simple crosse, double crosse, crosses
décalées, applique murale

Fixation du luminaire

Latérale

Inclinaison du luminaire

0°

Type de mât

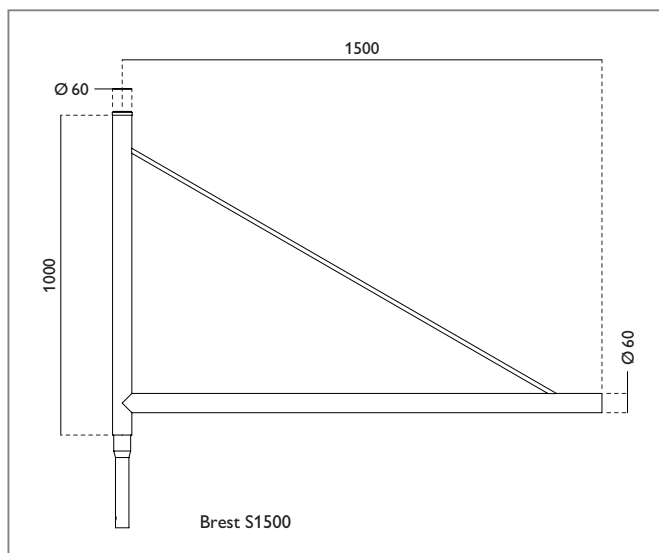
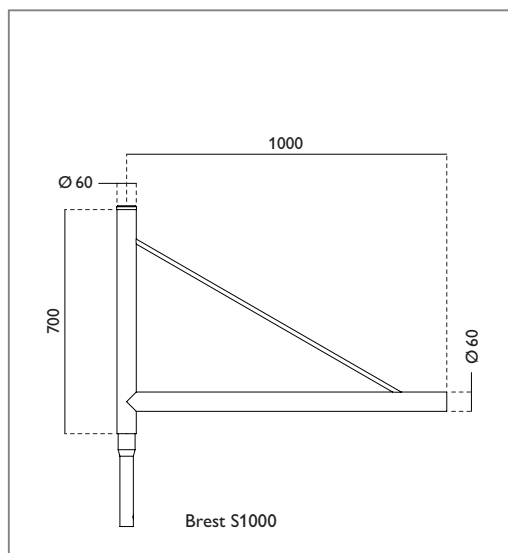
Mât cylindro-conique, tête Ø 60 mm, avec
soudure SPE005 selon procédé plasma
Conimast breveté

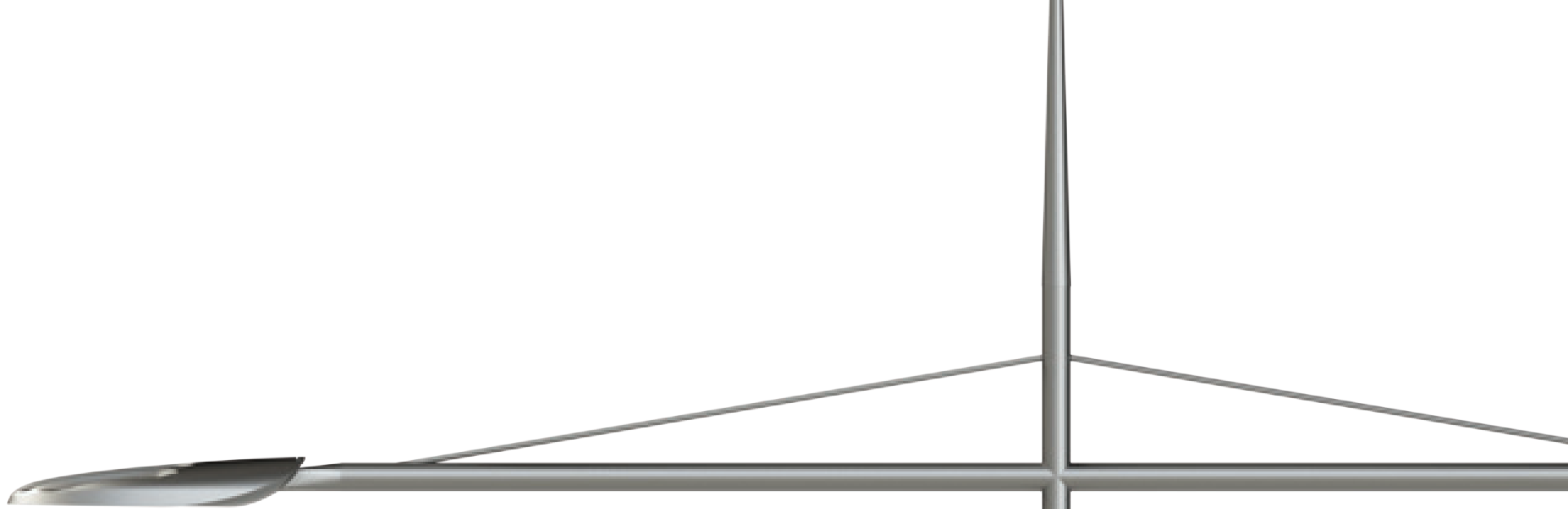
Accessoires

Pointe aluminium, pointe LED, bouchon LED

Certification

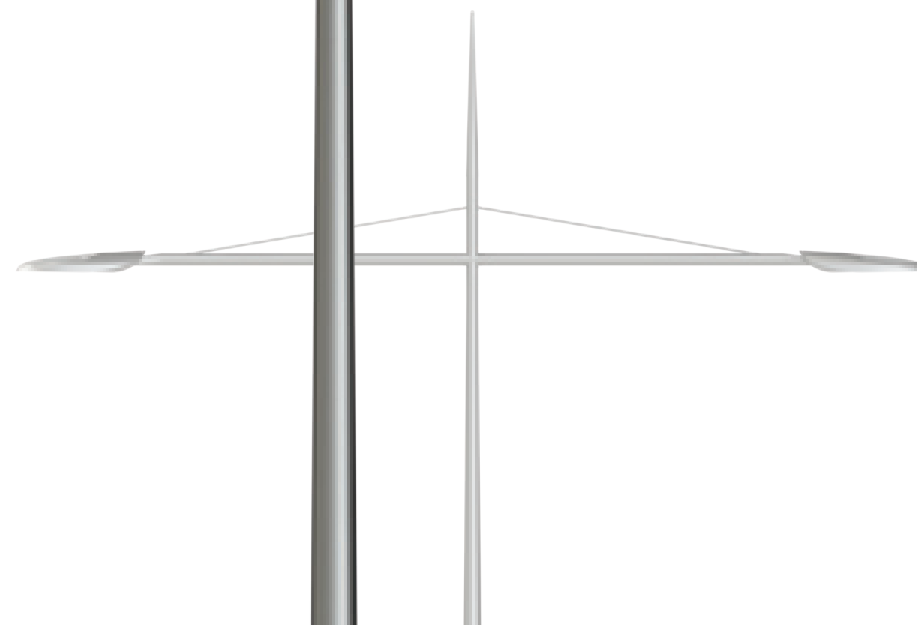
Marquage CE selon la norme EN40





La crosse [Iroise

Epurée, avec son profil dynamique, la crosse Iroise est parfaite pour l'éclairage de voirie, du centre-ville jusqu'aux quartiers extérieurs.



© Modèle déposé

Configurations [Iroise



Technique [Iroise

Matériau

Acier galvanisé à chaud

Finition

Peinture polyester thermolaquée
RAL ou teinte au choix

Configurations

Simple crosse, double crosse, crosses
décalées, applique murale

Fixation du luminaire

Latérale

Inclinaison du luminaire

0°

Type de mât

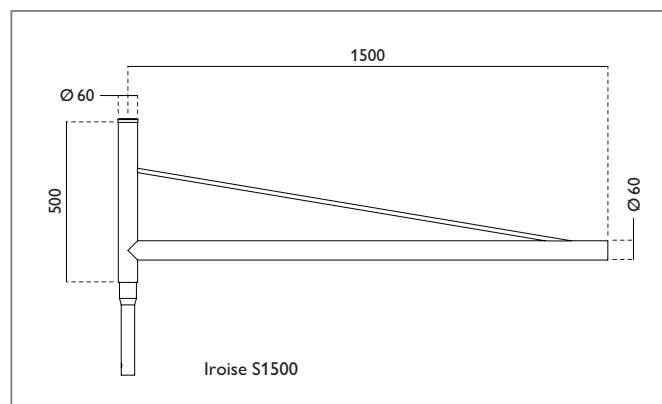
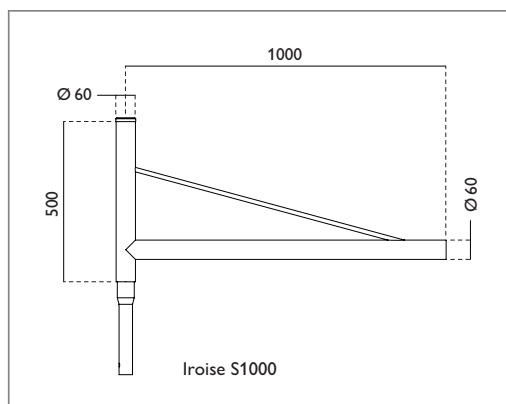
Mât cylindro-conique, tête Ø 60mm, avec
soudure SPE005 selon procédé plasma
Conimast breveté

Accessoires

Pointe aluminium, pointe LED, bouchon LED

Certification

Marquage CE selon la norme EN40



La crosse [Deko

Fluide et élégante avec sa pointe et sa saillie très courte, la solution Deko accepte facilement tout type de luminaire et structure l'espace en toute discrétion.

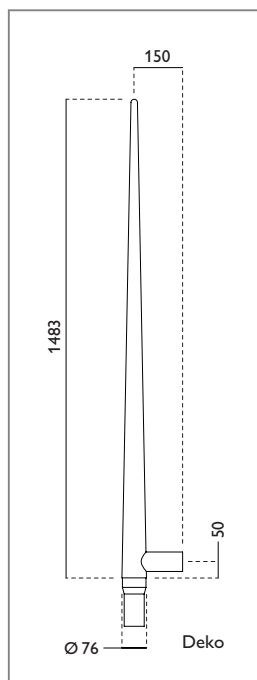
© Modèle déposé



Configurations | Deko



Technique | Deko



Matériau

Acier galvanisé à chaud

Finition

Peinture polyester thermolaquée

RAL ou teinte au choix

Configurations

Simple crosse, double crosse, crosses décalées

Fixation du luminaire

Latérale

Inclinaison du luminaire

0°

Type de mât

Mât cylindro-conique, tête Ø76 mm, avec soudure

SPE005 selon procédé plasma Conimast breveté

Certification

Marquage CE selon la norme EN40



La crosse | Morgat

La crosse Morgat présente une amplitude remarquable avec son retour arrière et signe une élégante présence dans de nombreux environnements.

© Modèle déposé

Configurations | Morgat



Technique | Morgat

Matériau

Acier galvanisé à chaud

Finition

Peinture polyester thermolaquée

RAL ou teinte au choix

Configurations

Simple crosse, double crosse, crosses décalées, applique murale

Fixation du luminaire

Latérale

Inclinaison du luminaire

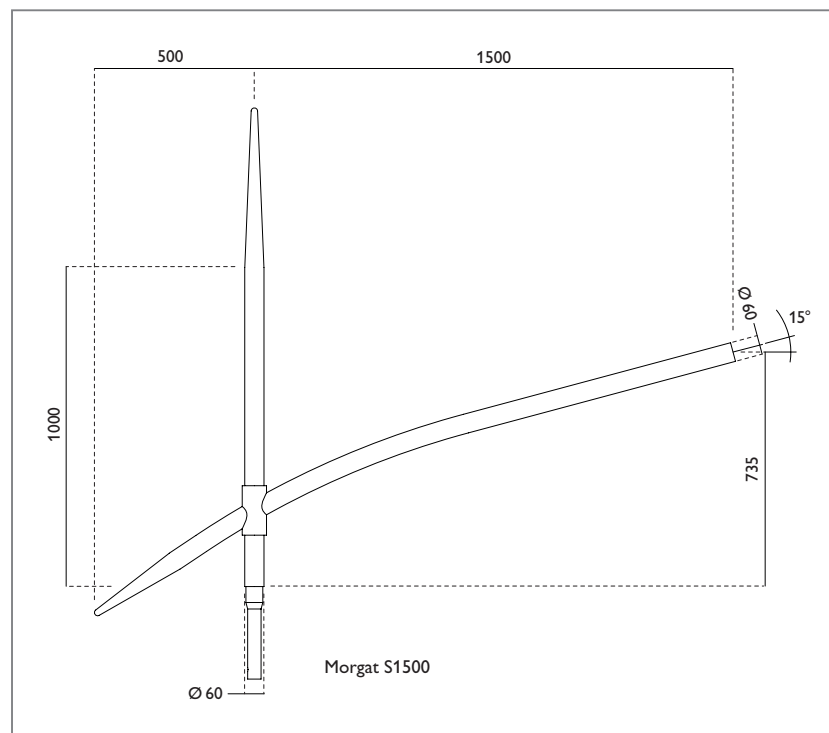
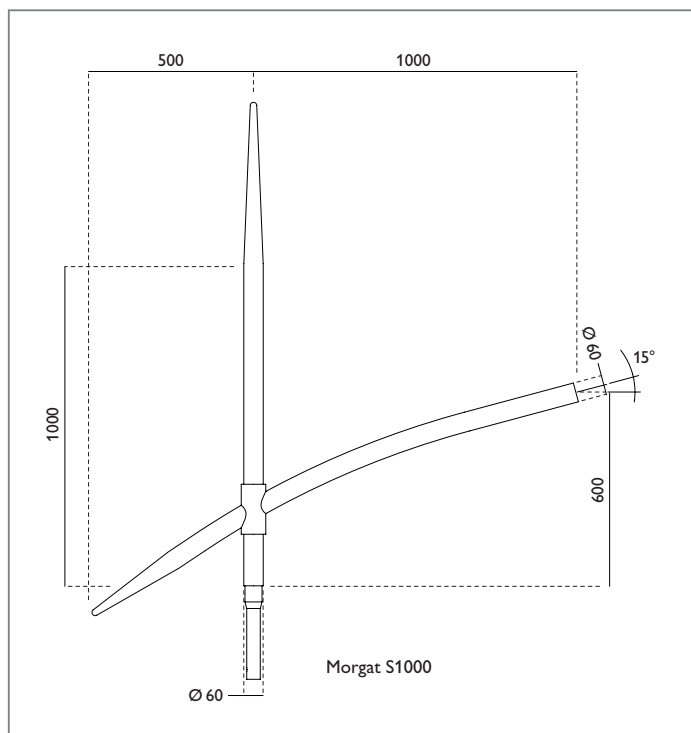
15°

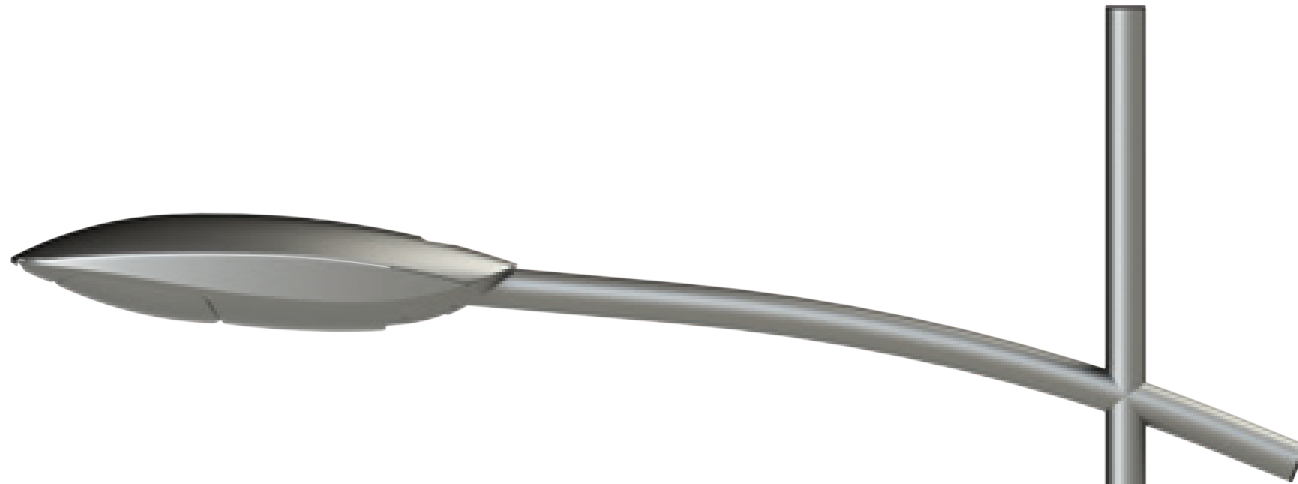
Type de mât

Mât cylindro-conique, tête Ø 60 mm, avec soudure SPE005 selon procédé plasma Conimast breveté

Certification

Marquage CE selon la norme EN40





La crosse [Virgule

Disponible en deux longueurs, la crosse Virgule propose un profil simple et léger compatible avec un grand nombre de projets d'éclairage public.



© Modèle déposé



La crosse Virgule

Configurations [Virgule]



Technique | Virgule

Matériau

Acier galvanisé à chaud

Finition

Peinture polyester thermolaquée

RAL ou teinte au choix

Configurations

Simple crose, double crose, croises décalées

Fixation du luminaire

Latérale

Inclinaison du luminaire

5°

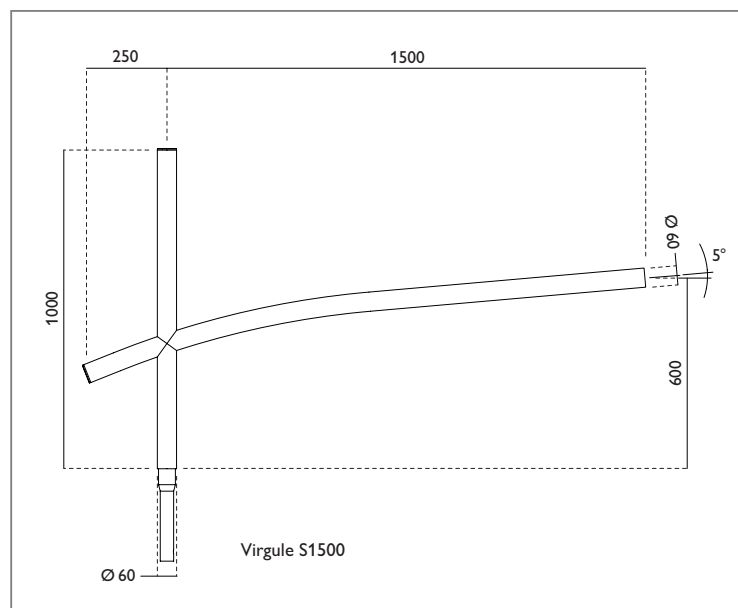
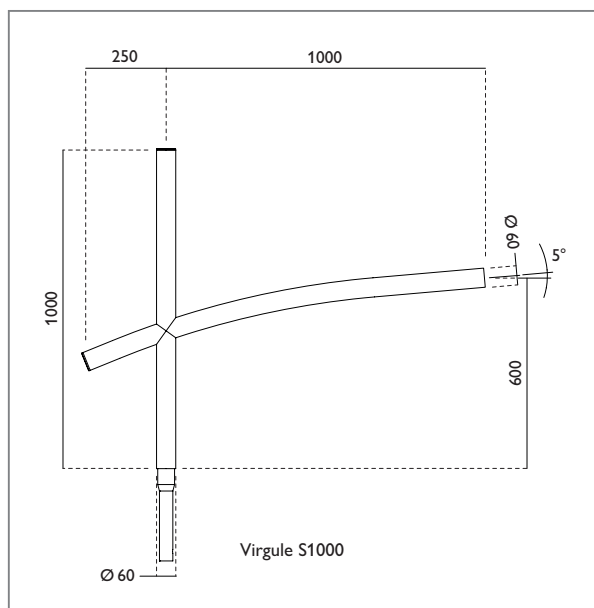
Type de mât

Mât cylindro-conique, tête Ø 60 mm, avec soudure

SPE005 selon procédé plasma Conimast breveté

Certification

Marquage CE selon la norme EN40





La crosse | Sainte-Maxime

Avec sa ligne classique et discrète, la crosse Sainte-Maxime s'adapte à tous les environnements urbains, du cœur de la ville à la périphérie.

© Modèle déposé



Configurations | Sainte-Maxime



Technique | Sainte-Maxime

Matériau

Acier galvanisé à chaud

Finition

Peinture polyester thermolaquée

RAL ou teinte au choix

Configurations

Simple crosse, double crosse, crosses décalées, applique murale

Fixation du luminaire

Latérale

Inclinaison du luminaire

0°

Type de mât

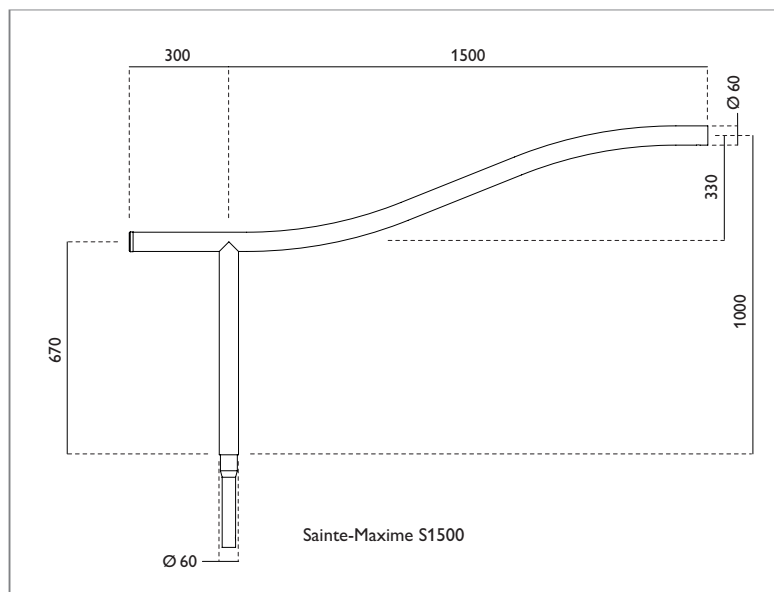
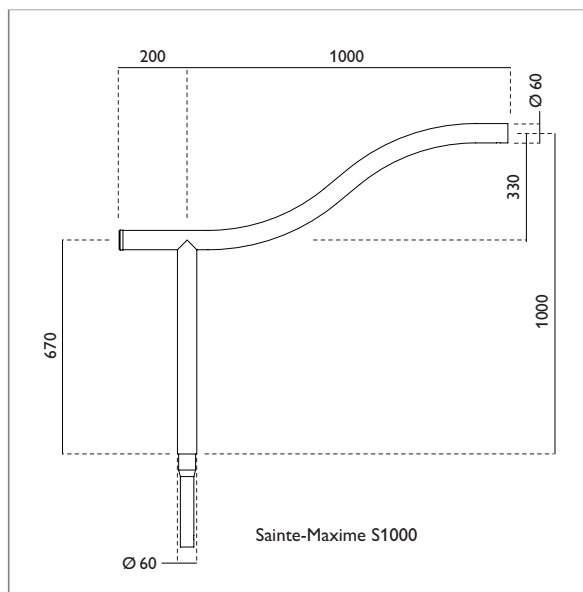
Mât cylindro-conique, tête Ø 60 mm, avec soudure SPE005 selon procédé plasma Conimast breveté

Accessoires

Bouchon LED sur arrière de crosse

Certification

Marquage CE selon la norme EN40



La crosse | Sienne

La crosse Sienne propose un profil dynamique et équilibré grâce à son retour arrière. Elle est idéale pour l'éclairage de voiries.

© Modèle déposé

Configurations | Sienne



Technique | Sienne

Matériau

Acier galvanisé à chaud

Finition

Peinture polyester thermolaquée

RAL ou teinte au choix

Configurations

Simple crose, double crose, crosses décalées, applique murale

Fixation du luminaire

Latérale

Inclinaison du luminaire

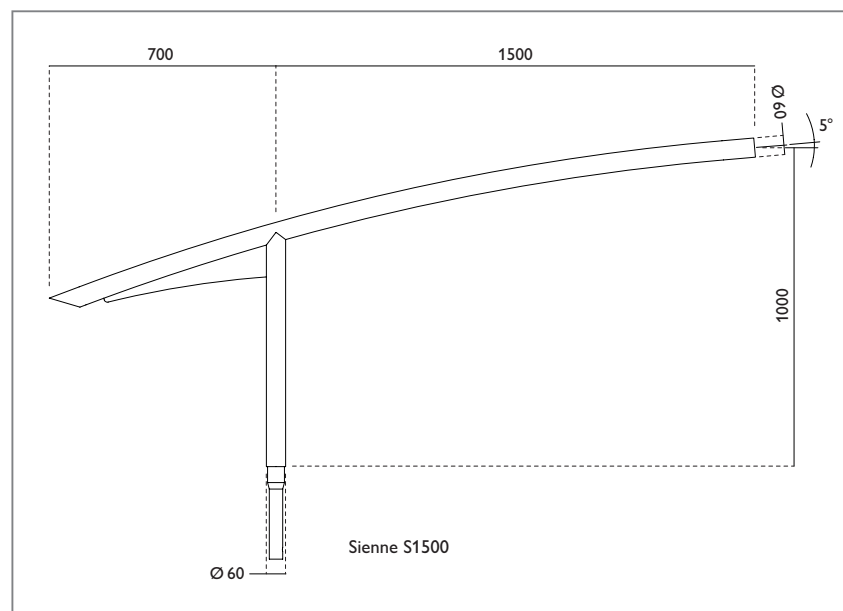
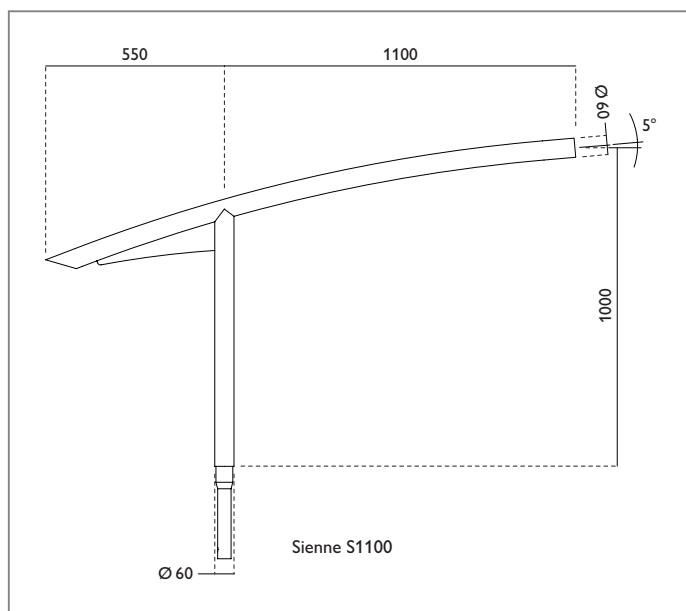
5°

Type de mât

Mât cylindro-conique, tête Ø 60 mm, avec soudure SPE005 selon procédé plasma Conimast breveté

Certification

Marquage CE selon la norme EN40





La crosse [Vilnius

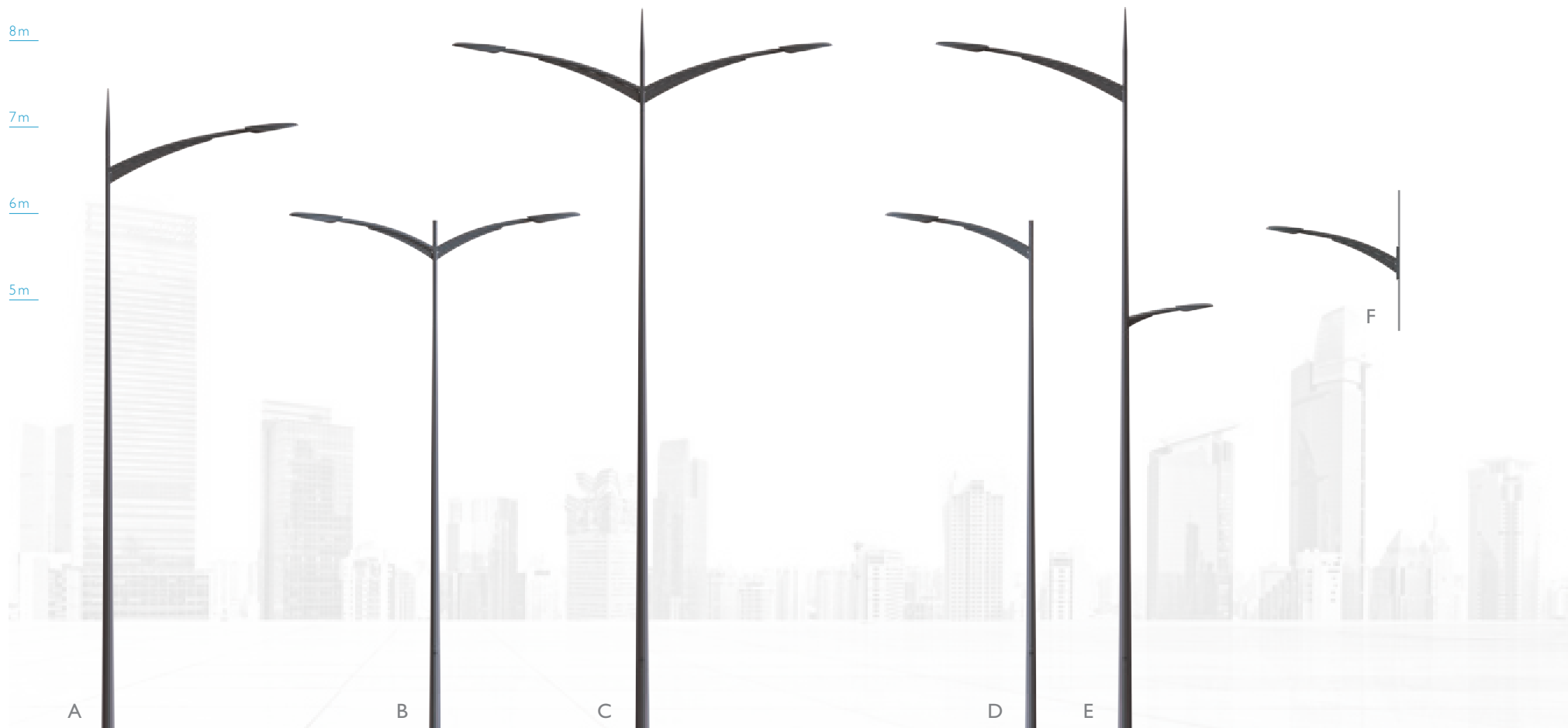
La crosse Vilnius, cintrée, est soulignée par un voile inférieur, ce qui lui confère une grande légèreté. Elle accueille tous types de luminaires pour éclairer les sites urbains.

© Modèle déposé



La crosse Vilnius

Configurations [Vilnius]



Technique [Vilnius

Matériau

Acier galvanisé à chaud

Finition

Peinture polyester thermolaquée
RAL ou teinte au choix

Configurations

Simple crosse, double crosse, crosses décalées,
applique murale

Fixation du luminaire

Latérale

Inclinaison du luminaire

10°

Type de mât

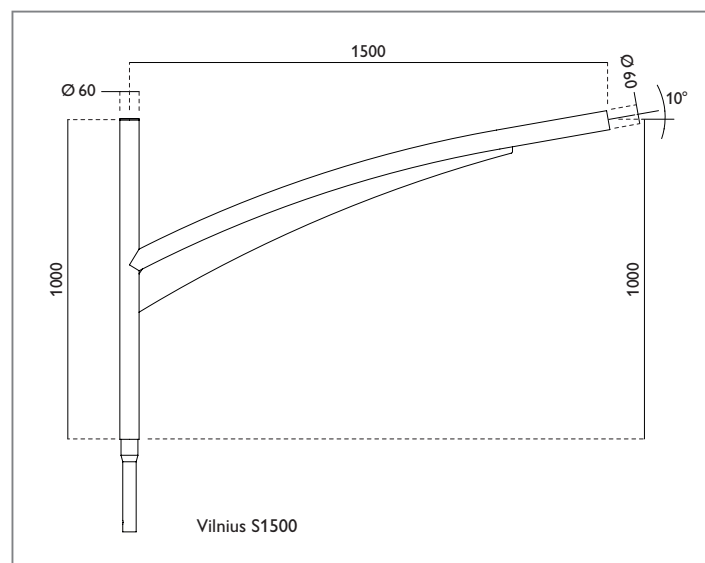
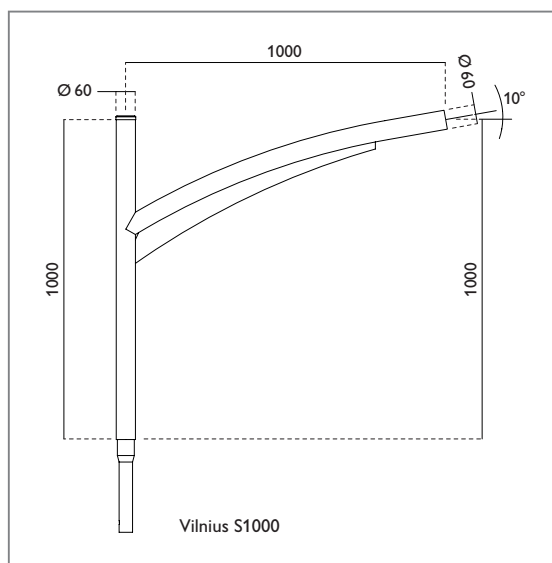
Mât cylindro-conique, tête Ø 60 mm, avec
soudure SPE005 selon procédé plasma
Conimast breveté

Accessoires

Pointe aluminium, pointe LED, bouchon LED

Certification

Marquage CE selon la norme EN40



La crosse [Vérone

Avec son retour arrière voilé et biseauté, la crosse Vérone imprime son caractère dans l'espace.

© Modèle déposé



La crosse Vérone

Configurations [Vérone]



Technique | Vérone

Matériau

Acier galvanisé à chaud

Finition

Peinture polyester thermolaquée

RAL ou teinte au choix

Configurations

Simple crosse, double crosse, crosses décalées,
applique murale

Fixation du luminaire

Latérale

Inclinaison du luminaire

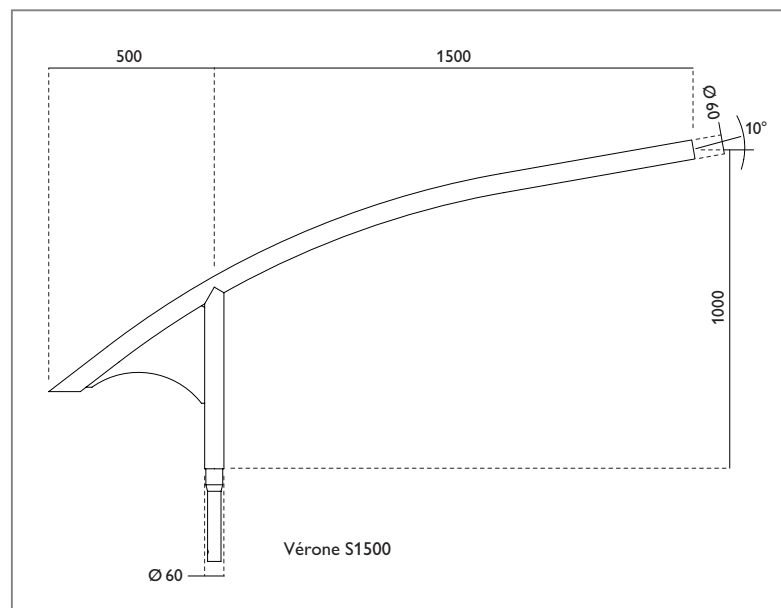
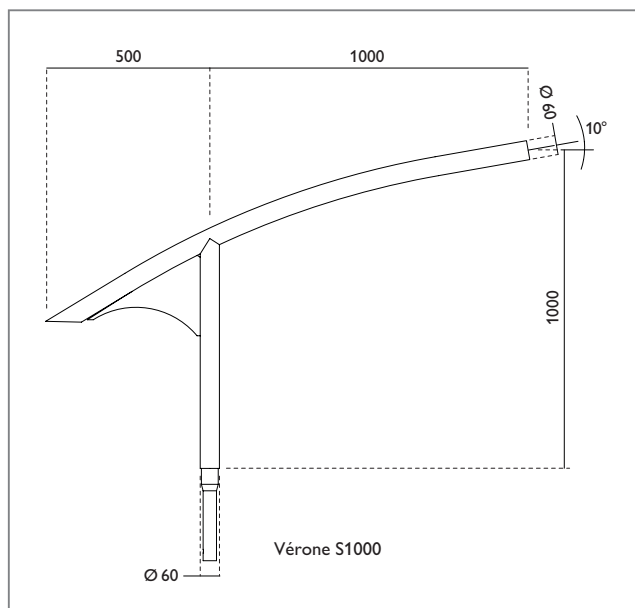
10°

Type de mât

Mât cylindro-conique, tête Ø 60mm, avec soudure
SPE005 selon procédé plasma Conimast breveté

Certification

Marquage CE selon la norme EN40





La crosse [Florence

Grâce à sa construction réduite à l'essentiel, la crosse Florence présente une silhouette idéale pour tout projet d'éclairage de voirie.

© Modèle déposé



La crose Florence

Configurations | Florence



Technique | Florence

Matériau

Acier galvanisé à chaud

Finition

Peinture polyester thermolaquée

RAL ou teinte au choix

Configurations

Simple crosse, double crosse, crosses décalées, applique murale

Fixation du luminaire

Latérale

Inclinaison du luminaire

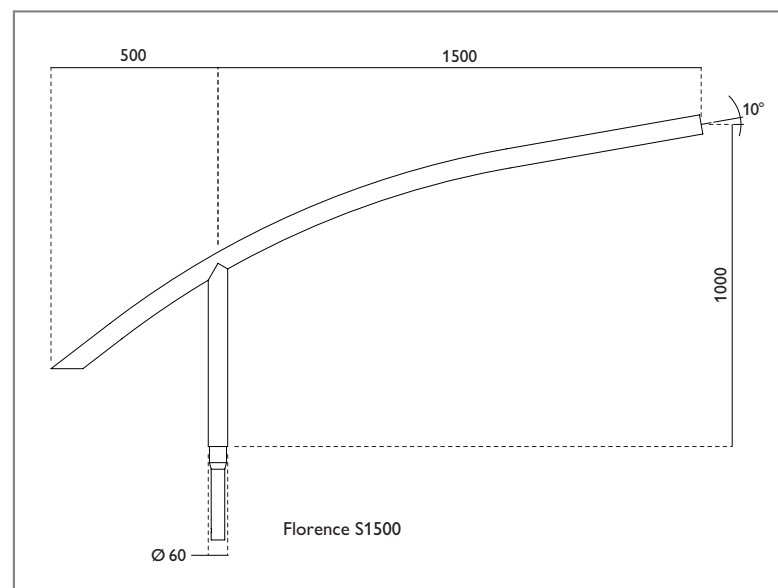
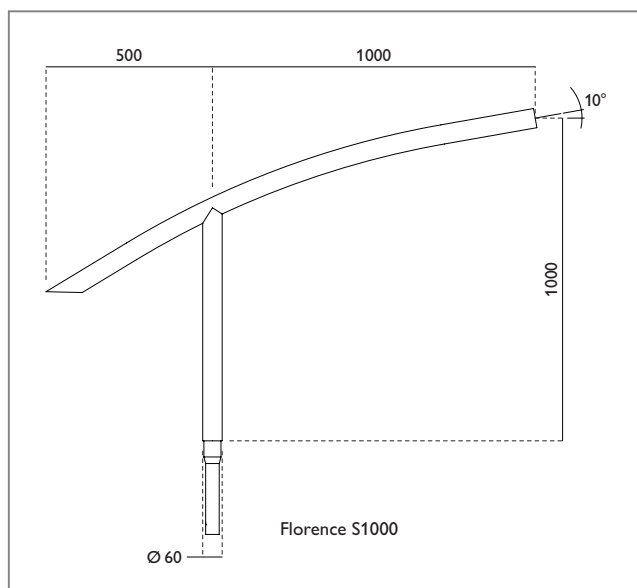
10°

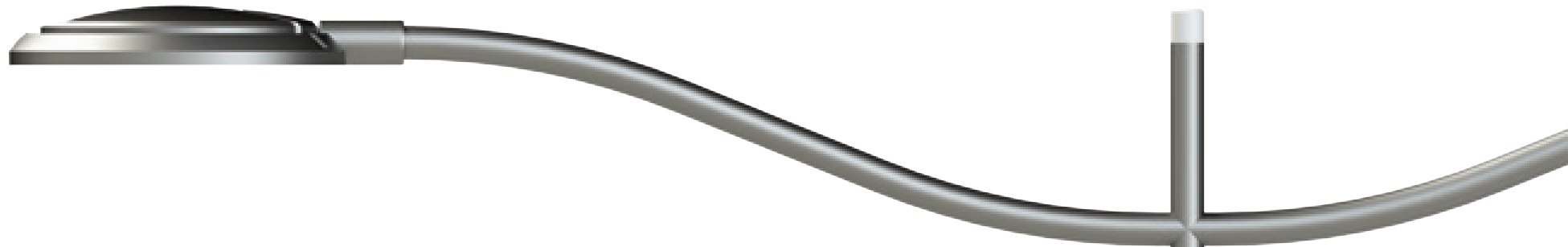
Type de mât

Mât cylindro-conique, tête Ø 60mm, avec soudure SPE005 selon procédé plasma Conimast breveté

Certification

Marquage CE selon la norme EN40





La crosse [Wembley

La crosse Wembley est une crosse à double cintre sans voile. Elle accueille tous types de luminaires pour l'éclairage de voies urbaines, de pénétrantes ou de voies rapides.



© Modèle déposé



Configurations [Wembley



Technique | Wembley

Matériau

Acier galvanisé à chaud

Finition

Peinture polyester thermolaquée
RAL ou teinte au choix

Configurations

Simple crosse, double crosse, crosses
décalées, applique murale

Fixation du luminaire

Latérale

Inclinaison du luminaire

0°

Type de mât

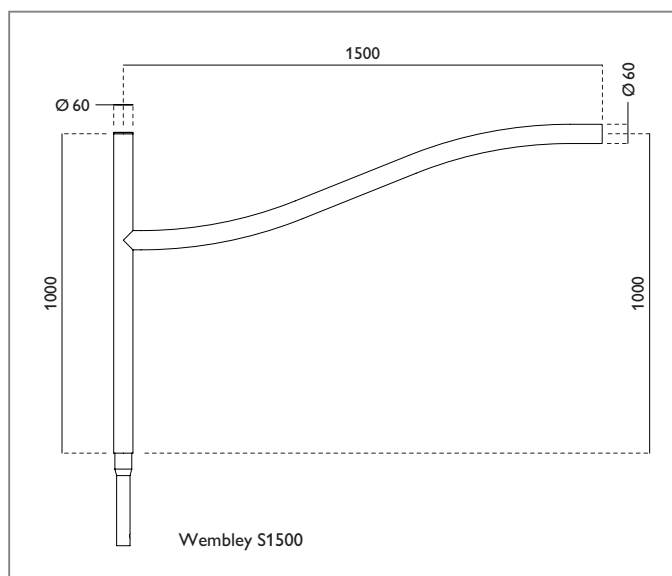
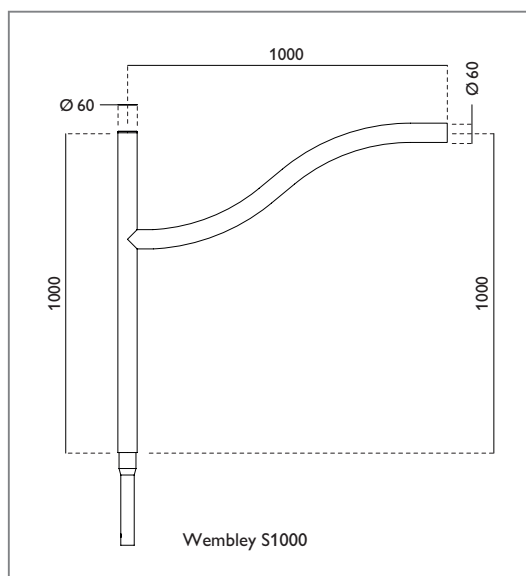
Mât cylindro-conique, tête Ø 60 mm, avec
soudure SPE005 selon procédé plasma
Conimast breveté

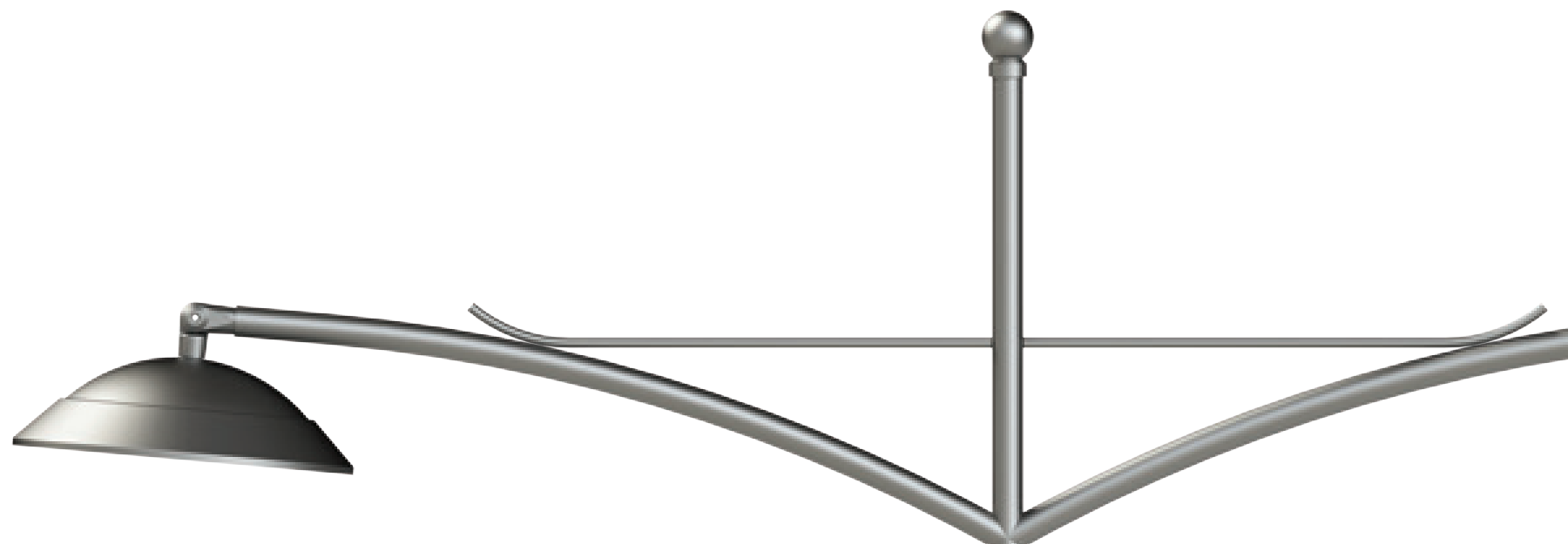
Accessoires

Bouchon LED

Certification

Marquage CE selon la norme EN40





La crosse | Sigma v & T

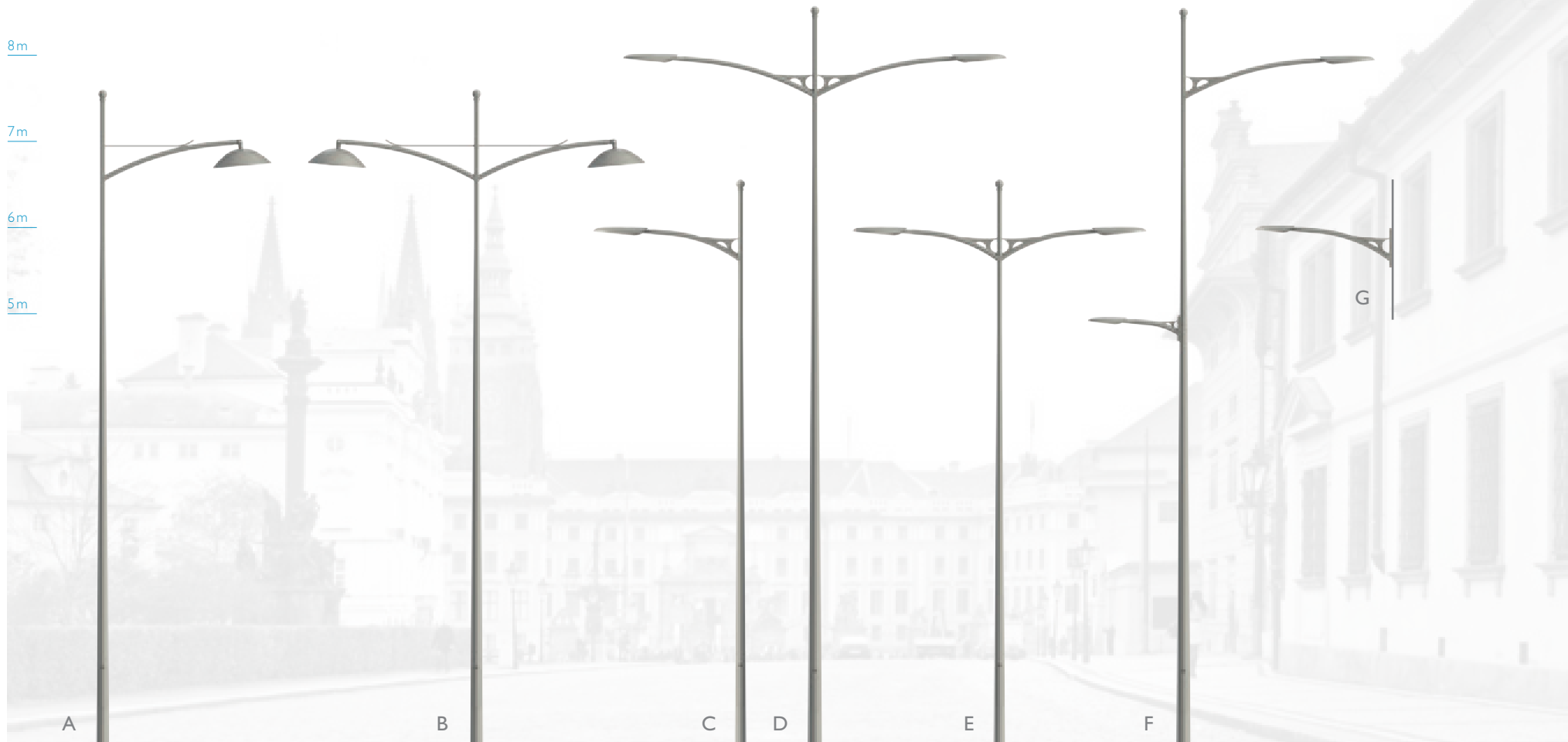
Idéale pour vos projets patrimoniaux, la crosse Sigma s'inscrit avec élégance dans un environnement de centre-ville.

© Modèle déposé

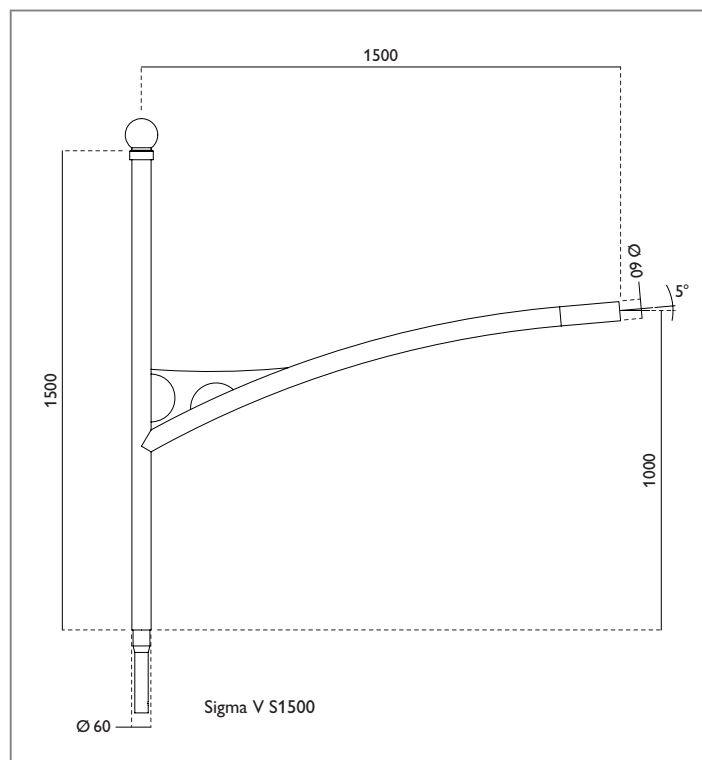
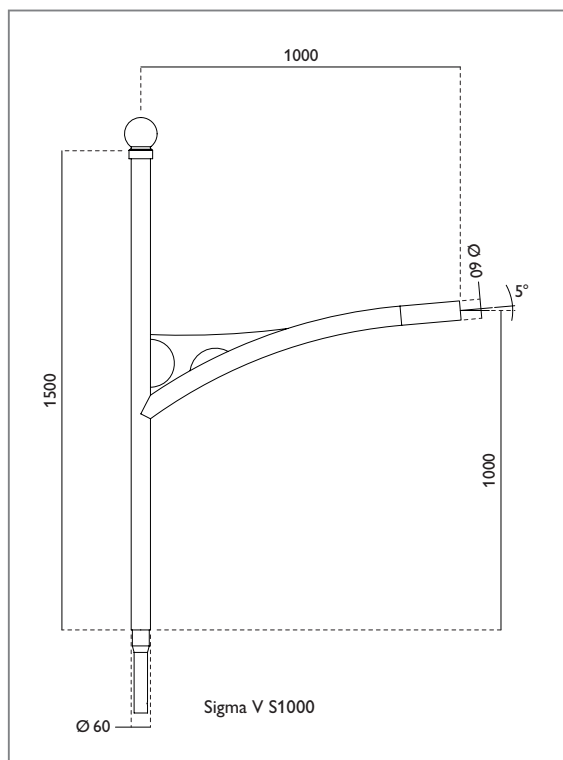


La crose Sigma V

Configurations | Sigma v&T



Technique | Sigma V



Matériau

Acier galvanisé à chaud

Finition

Peinture polyester thermolaquée
RAL ou teinte au choix

Configurations

Simple crosse, double crosse, cosses
décalées, applique murale

Fixation du luminaire

Latérale ou suspendue par rotule

Inclinaison du luminaire

5° latérale

Type de mât

Mât cylindro-conique, tête Ø 60 mm,
avec soudure SPE005 selon procédé
plasma Conimast breveté

Certification

Marquage CE selon la norme EN40

Technique | Sigma T

Matériau

Acier galvanisé à chaud

Finition

Peinture polyester thermolaquée
RAL ou teinte au choix

Configurations

Simple crosse, double crosse, crosses décalées,
applique murale

Fixation du luminaire

Latérale ou suspendue par rotule

Inclinaison du luminaire

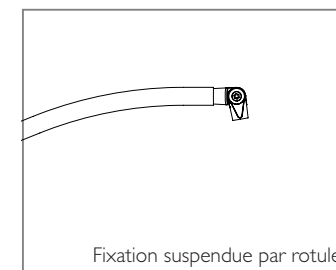
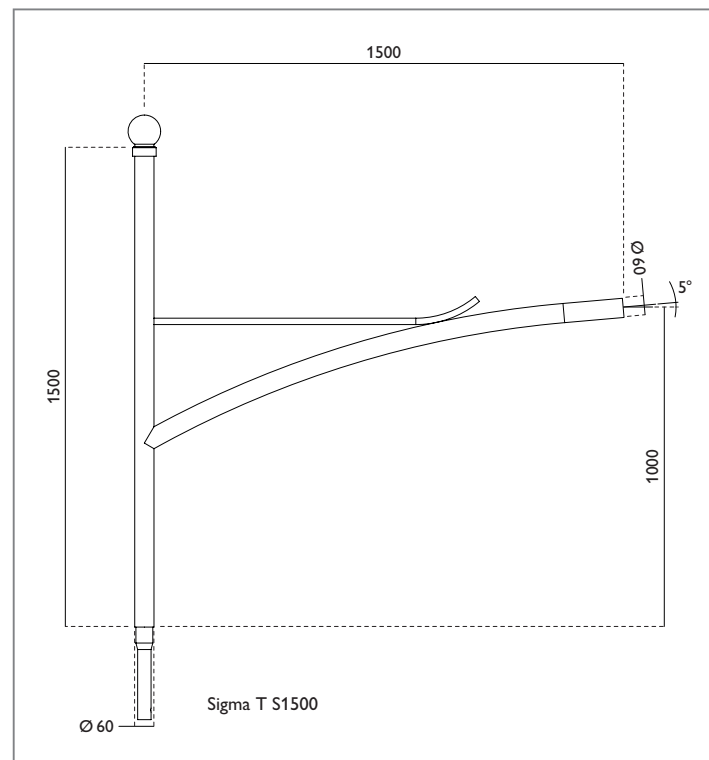
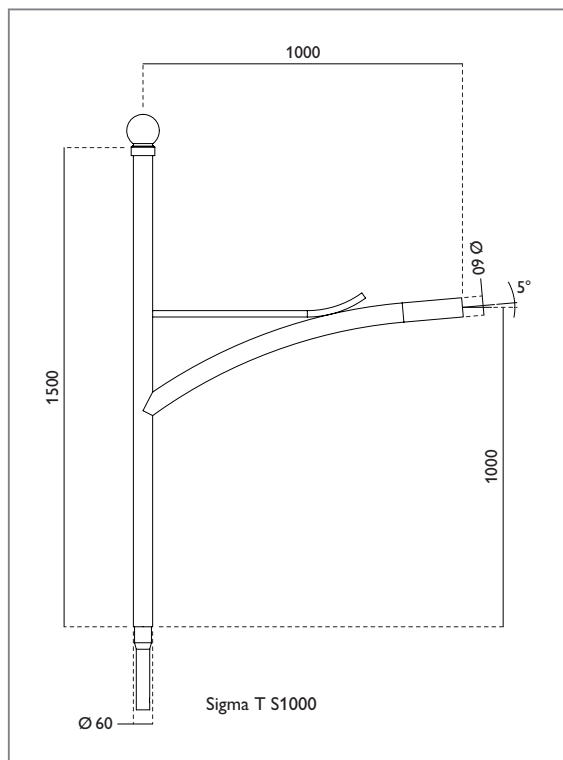
5° latérale

Type de mât

Mât cylindro-conique, tête Ø 60 mm, avec
soudure SPE005 selon procédé plasma
Conimast breveté

Certification

Marquage CE selon la norme EN40





La crosse | Sompuis

La crosse Sompuis, cintrée, est soulignée par un voile supérieur. De facture classique, elle accueille tous types de luminaires pour éclairer les sites urbains.

© Modèle déposé



Configurations | Sompuis



Technique | Sompuis

Matériau

Acier galvanisé à chaud

Finition

Peinture polyester thermolaquée
RAL ou teinte au choix

Configurations

Simple crosse, double crosse, crosses
décalées, applique murale

Fixation du luminaire

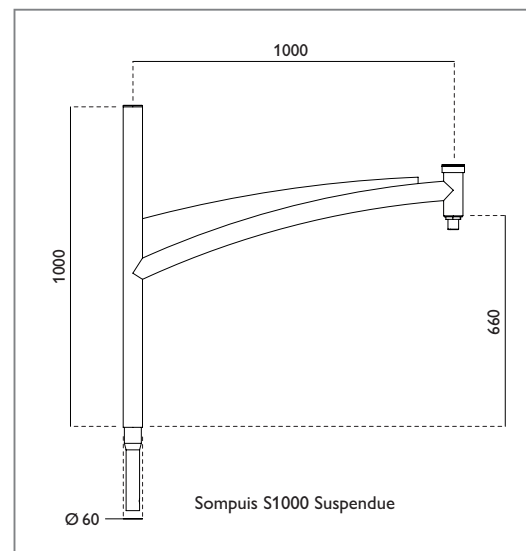
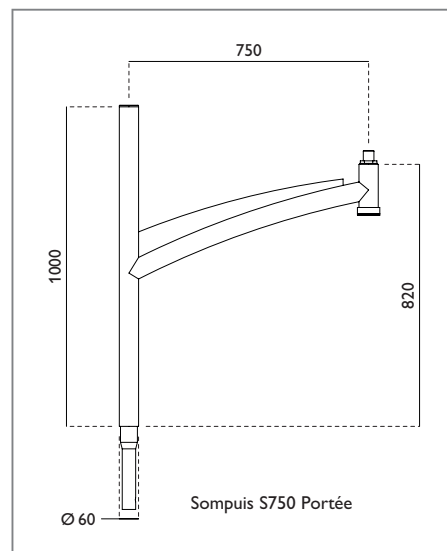
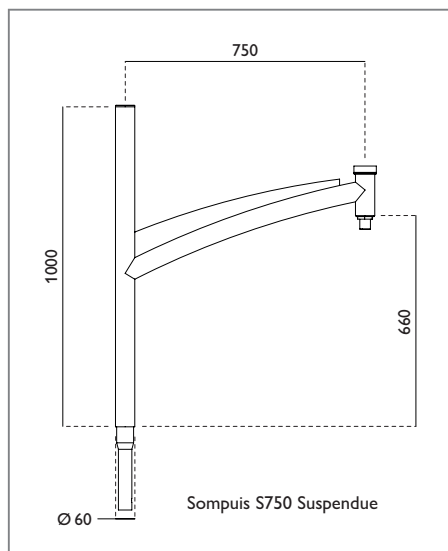
Portée ou suspendue

Type de mât

Mât cylindro-conique, tête Ø 60 mm,
avec soudure SPE005 selon procédé
plasma Conimast breveté

Certification

Marquage CE selon la norme EN40





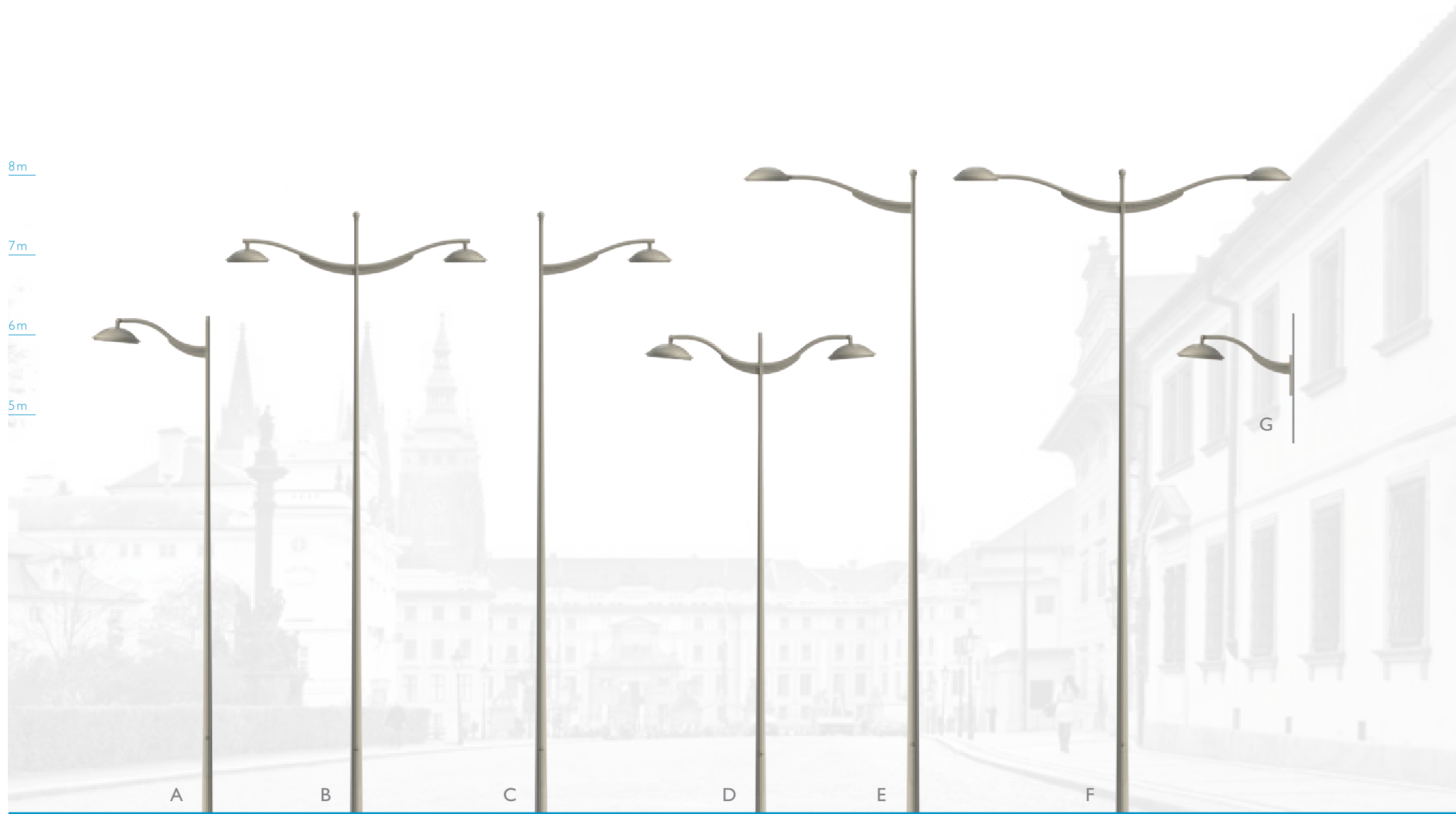
La crosse [Ville de Paris

La crosse Ville de Paris, un grand classique toujours élégant qui renforce le caractère des espaces de centre urbain.

© Modèle déposé

Configurations [Ville de Paris

8m
7m
6m
5m



A

B

C

D

E

F

G

Technique [Ville de Paris

Matériau

Acier galvanisé à chaud

Finition

Peinture polyester thermolaquée
RAL ou teinte au choix

Configurations

Simple crosse, double crosse, crosses
décalées, applique murale

Fixation du luminaire

Latérale, suspendue ou suspendue par rotule

Inclinaison du luminaire

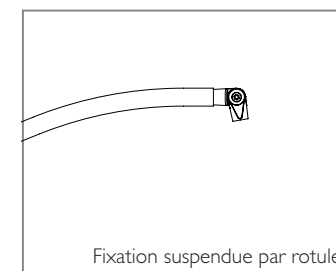
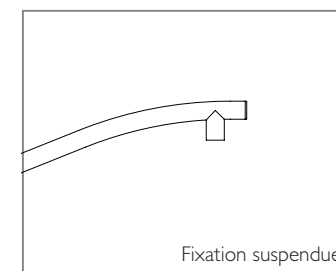
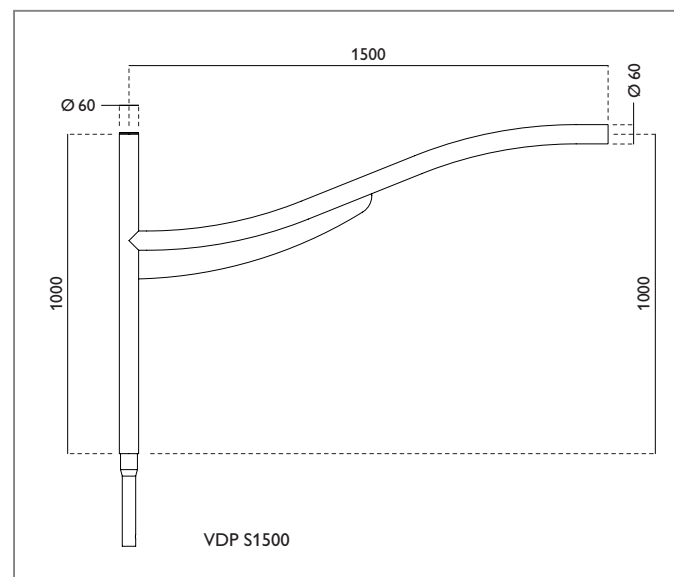
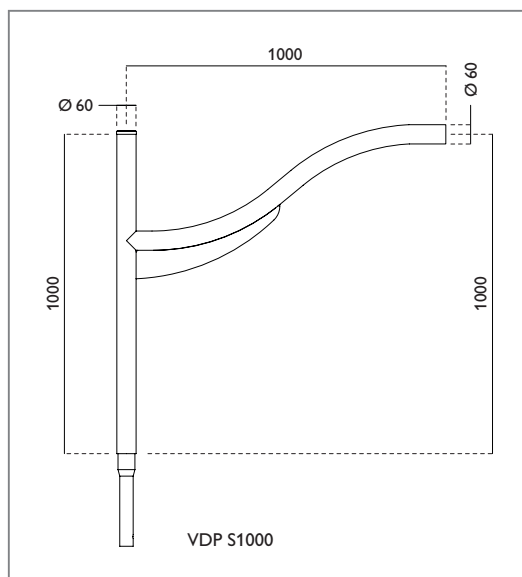
0° latérale

Type de mât

Mât cylindro-conique, tête Ø 60mm, avec
soudure SPE005 selon procédé plasma
Conimast breveté ou mât octogonal, tête
Ø 60mm

Certification

Marquage CE selon la norme EN40



La crosse | Santa Cruz

Avec ses volutes, la crosse Santa Cruz présente une silhouette empreinte d'histoire. Elle est idéale pour l'éclairage urbain des centres villes et des places.



© Modèle déposé

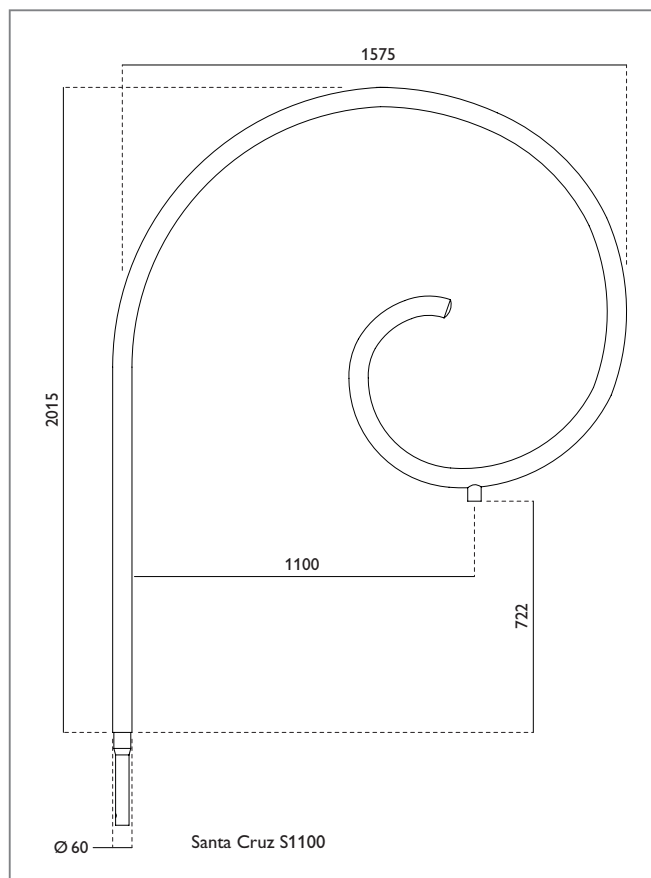
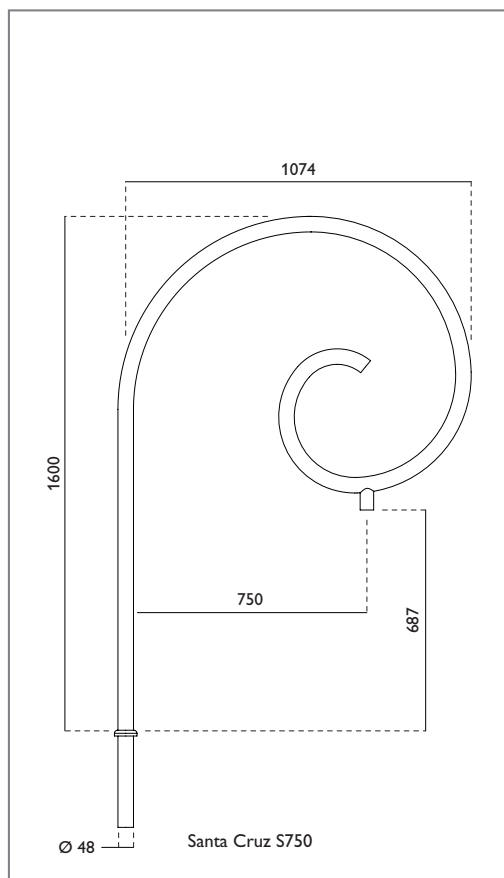


La crosse Santa Cruz

Configurations | Santa Cruz



Technique | Santa Cruz



Matériau

Acier galvanisé à chaud

Finition

Peinture polyester thermolaquée
RAL ou teinte au choix

Configurations

Simple crosse, double crosse, crosses décalées,
applique murale

Fixation du luminaire

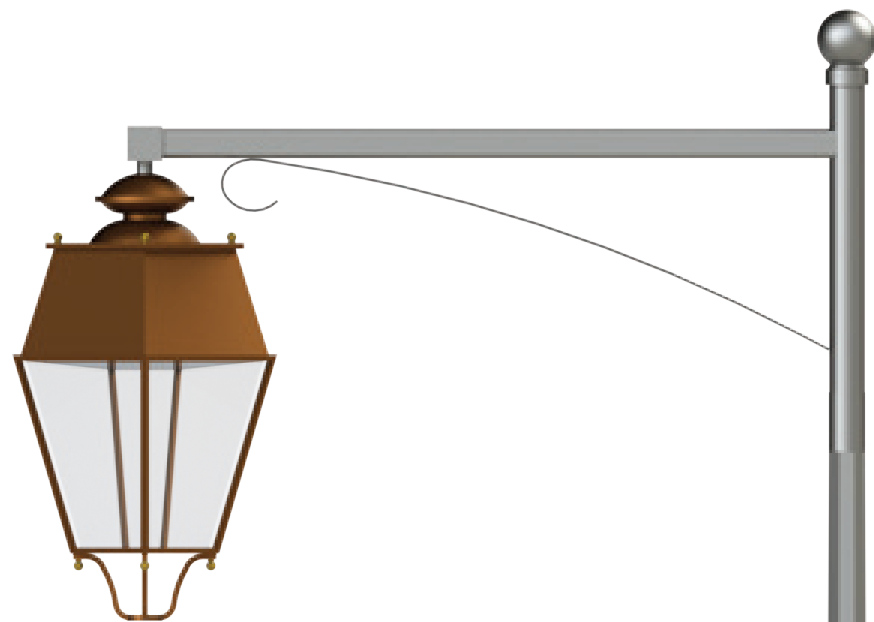
Suspendue

Type de mât

Mât octogonal, tête Ø 60 mm, ou mât cylindro-
conique, tête Ø 60 mm, avec soudure SPE005
selon procédé plasma Conimast breveté

Certification

Marquage CE selon la norme EN40



La crosse | Granada

Le caractère classique de la crosse Granada souligne l'authenticité des espaces urbains.



© Modèle déposé

Configurations | Granada



Technique | Granada

Matériau

Acier galvanisé à chaud

Finition

Peinture polyester thermolaquée
RAL ou teinte au choix

Configurations

Simple crosse, double crosse, crosses
décalées, applique murale

Fixation du luminaire

Suspendue ou portée

Type de mât

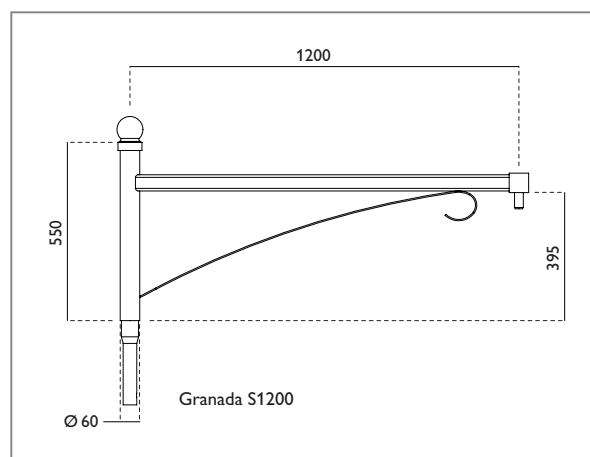
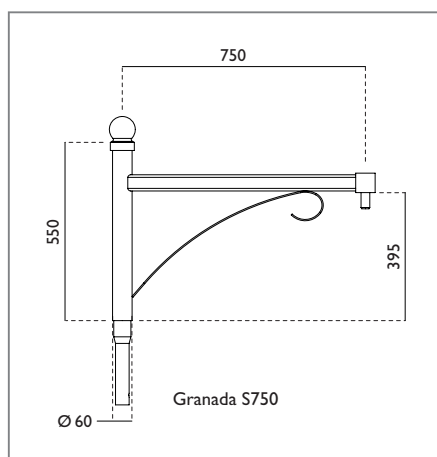
Mât octogonal, tête Ø 60 mm, ou
mât cylindro-conique, tête Ø 60 mm,
avec soudure SPE005 selon procédé
plasma Conimast breveté

Option

Applique murale avec intégration du
boîtier de connexion

Certification

Marquage CE selon la norme EN40



Voies résidentielles

Stand'Up



p. 130

Verso



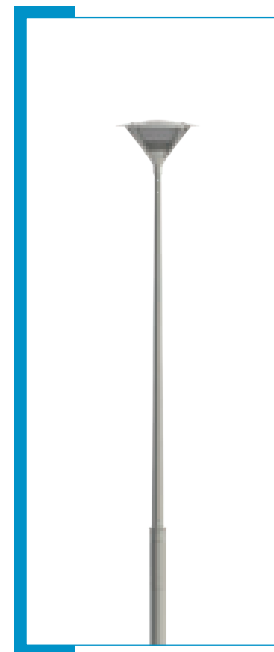
p. 135

Vancouver



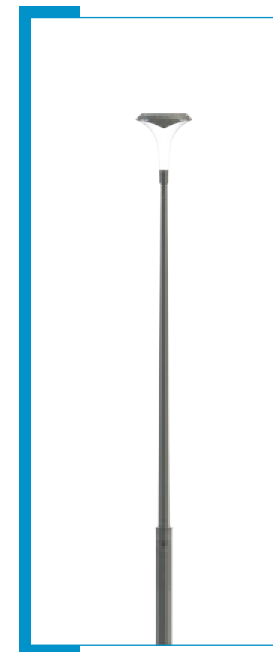
p. 138

Zurich

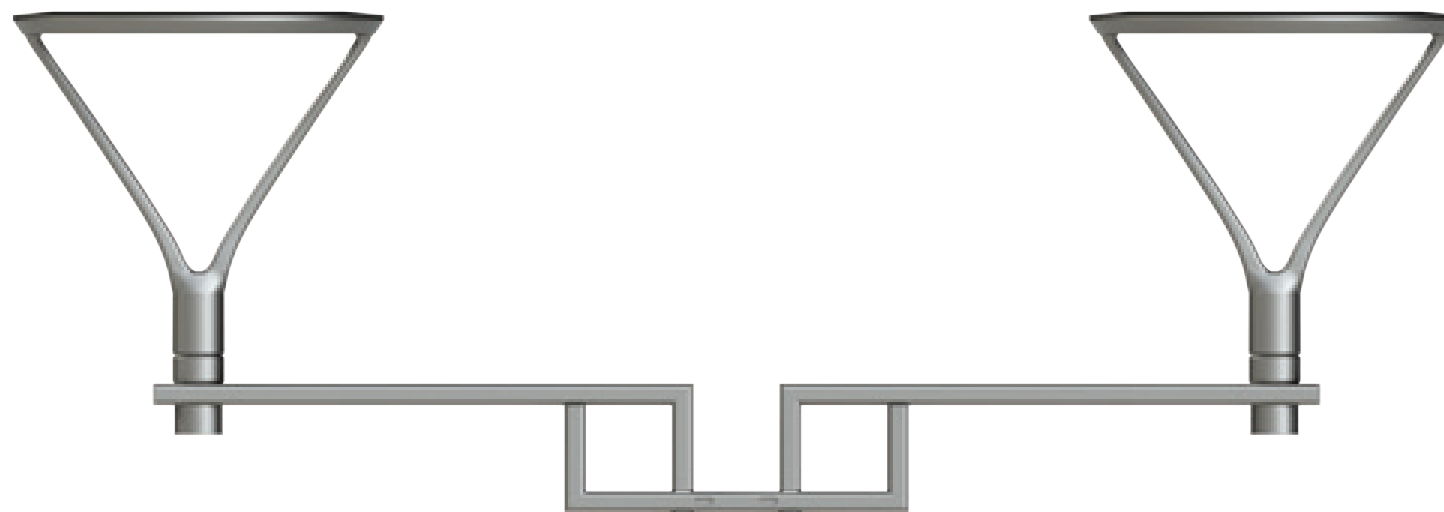


p. 142

Malaga

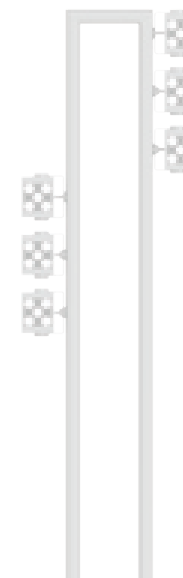


p. 145



Gamme | Stand'Up

Stand'Up est une gamme complète destinée à diverses applications d'éclairage et de signalisation. Sa conception résolument contemporaine lui permet de s'inscrire dans de nombreux projets architecturaux et paysagers.



© Modèle déposé



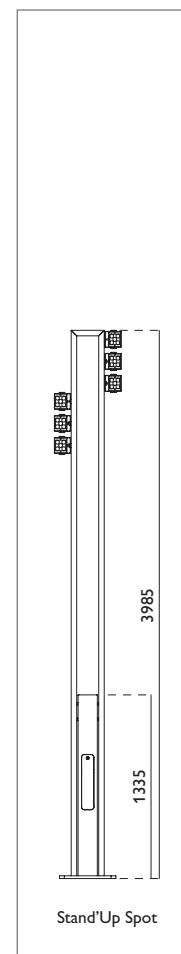
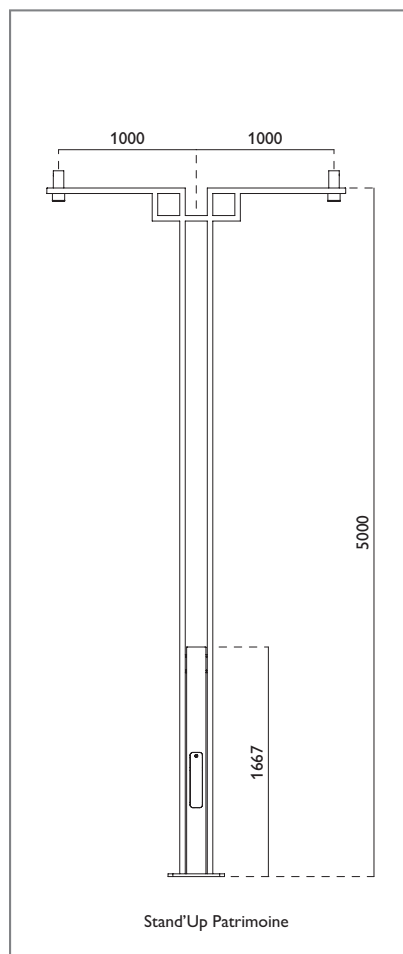
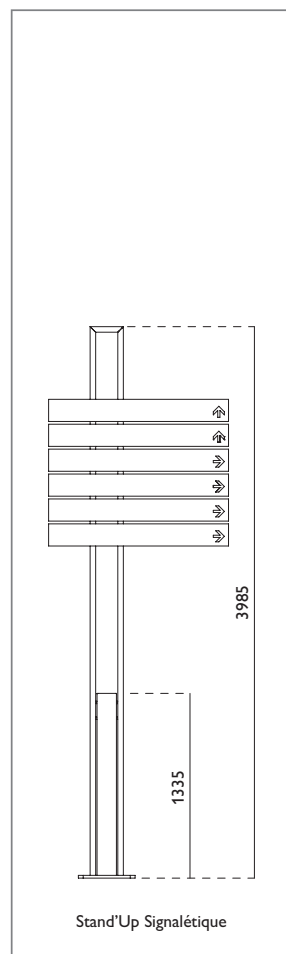
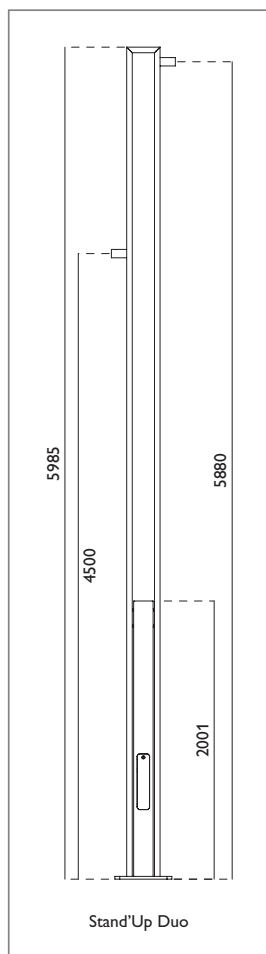
Gamme Stand'Up



Configurations | Stand'Up



Technique | Stand'Up



Matériau

Acier galvanisé à chaud

Finition

Peinture polyester thermolaquée
RAL ou teinte au choix – option bi-couleur

Configurations

Simple crosse, double crosse, crosses décalées, support projecteurs, support signalétique

Fixation du luminaire

Latérale ou portée

Inclinaison du luminaire

0°

Type de mât

Base de section carrée, montants de section rectangulaire

Accessoires

Intégration d'un projecteur LED, haut-parleurs

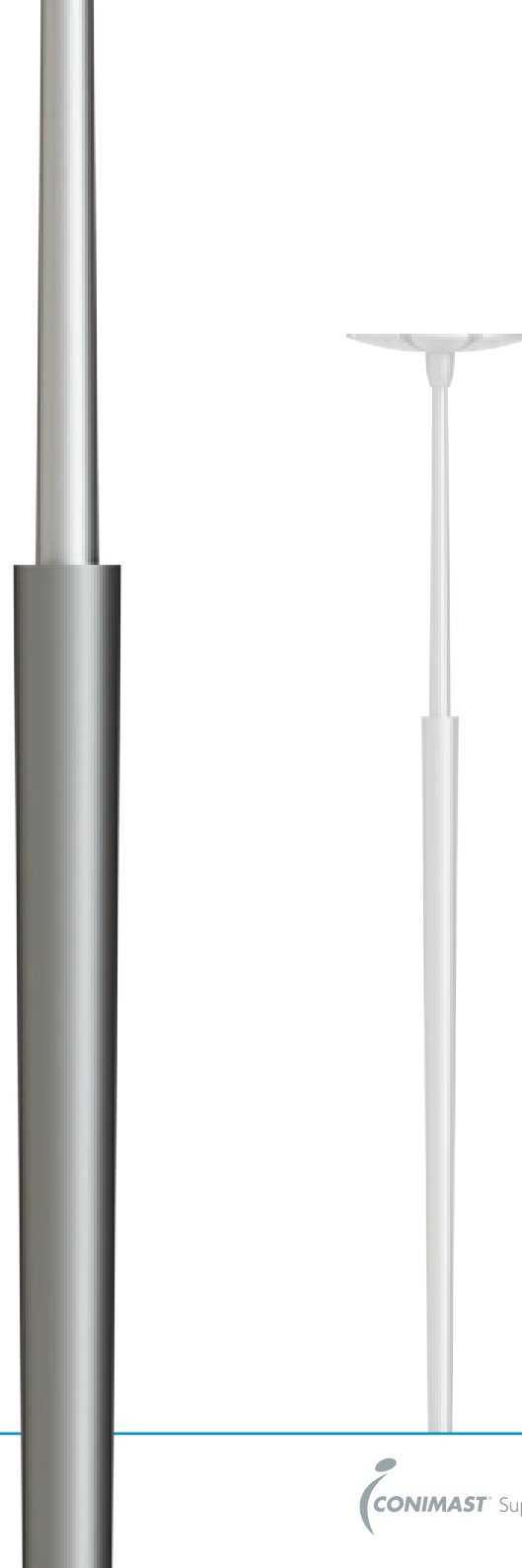
Certification

Marquage CE selon la norme EN40

Le mât [Verso

Le mât Verso se compose de deux éléments cylindro-coniques inversés. Cette géométrie originale permet de mettre en valeur le luminaire en top de mât. L'option bi-couleur renforce le caractère de l'ensemble.

© Modèle déposé



Configurations [Verso

4,5m

4m

3,5m

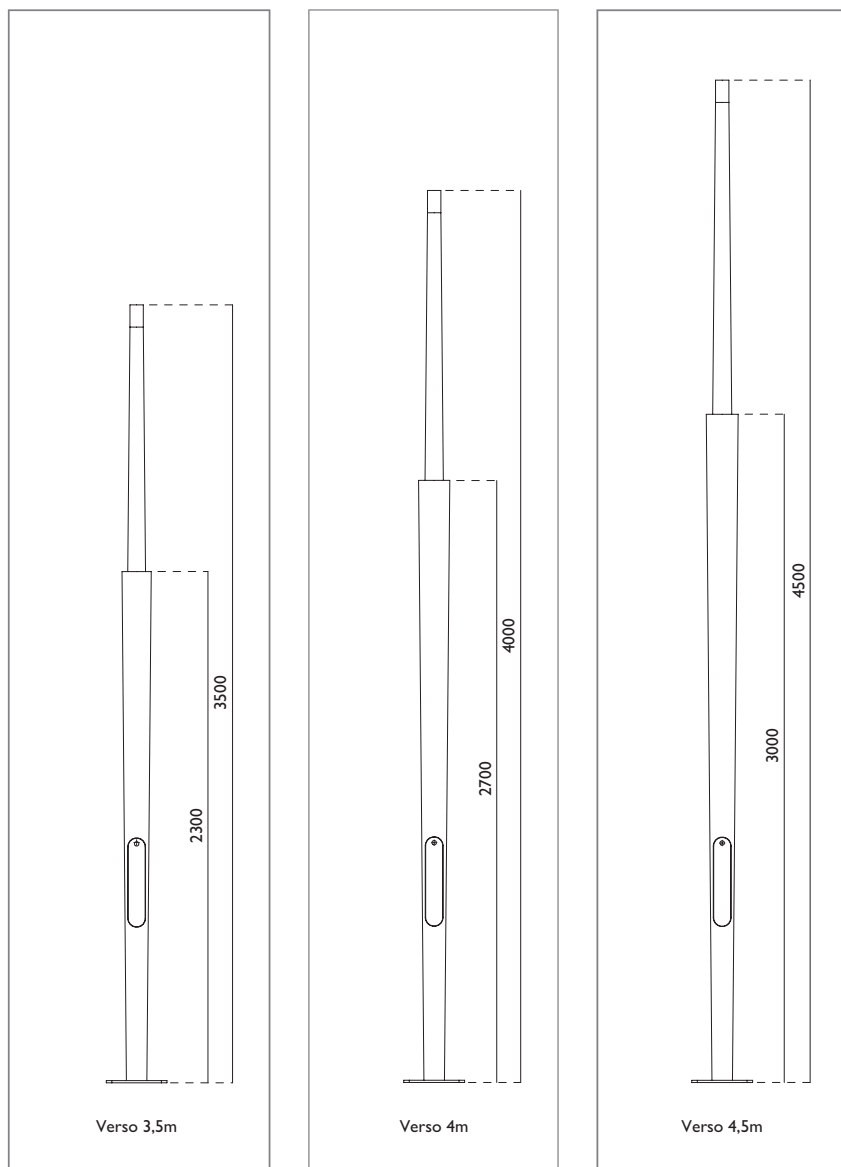


A

B

C

Technique | Verso



Matériau

Acier galvanisé à chaud

Finition

Peinture polyester thermolaquée

RAL ou teinte au choix – option bi-couleur

Configurations

Hauteur de mât 3,5 m - 4 m - 4,5 m

Fixation du luminaire

Top de mât

Type de mât

Base cylindro-conique inversée et rehausse

cylindro-conique avec soudure SPE005

selon procédé plasma Conimast breveté

Certification

Marquage CE selon la norme EN40

Le mât [Vancouver

Associés à une lanterne de style ou contemporaine, les mâts galbés Vancouver forment des ensembles décoratifs qui transforment les sites urbains et ruraux : places, rues piétonnes, promenades et parcs.

© Modèle déposé



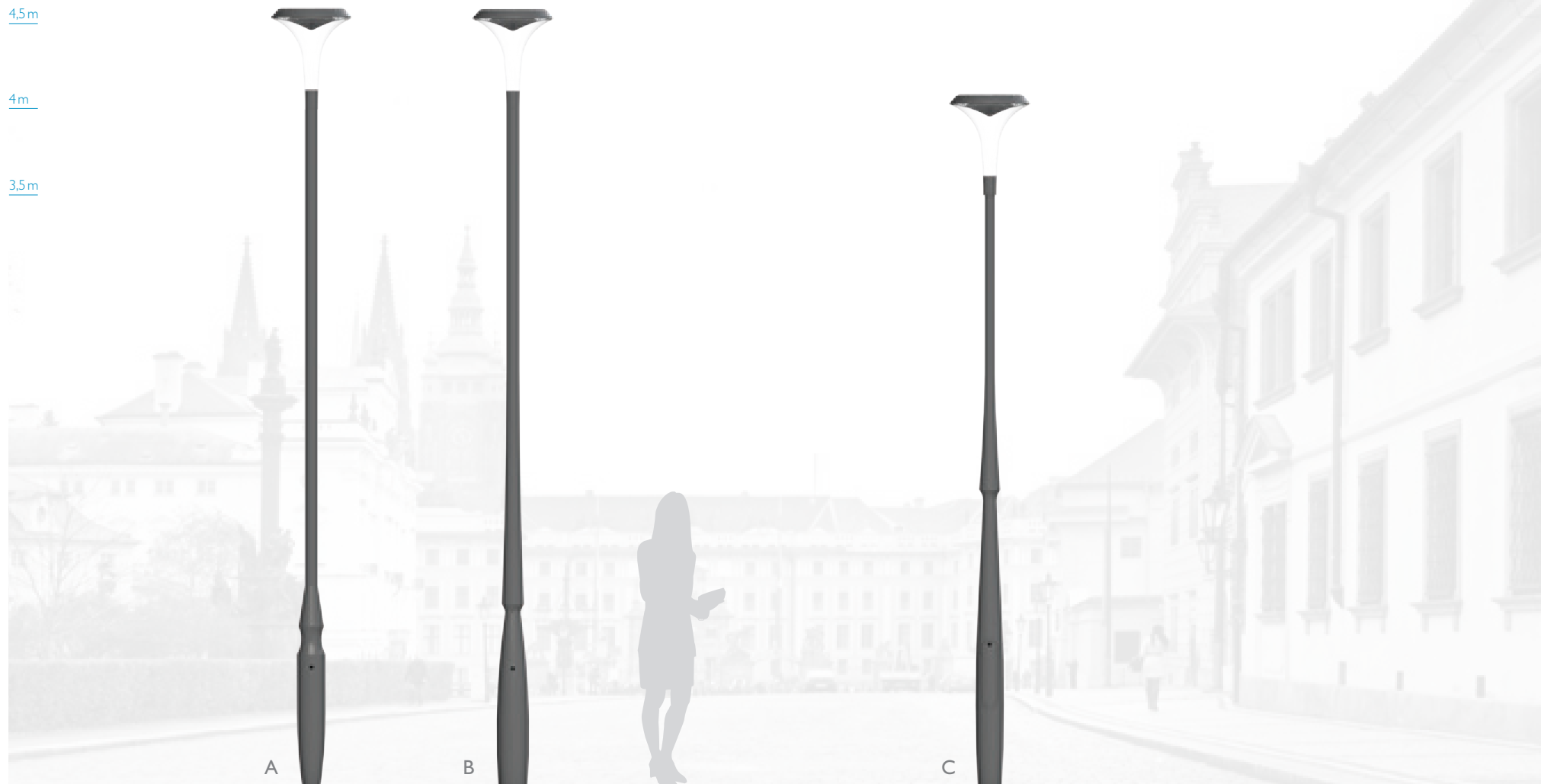
Le mât Vancouver

Configurations [Vancouver

4,5m

4m

3,5m

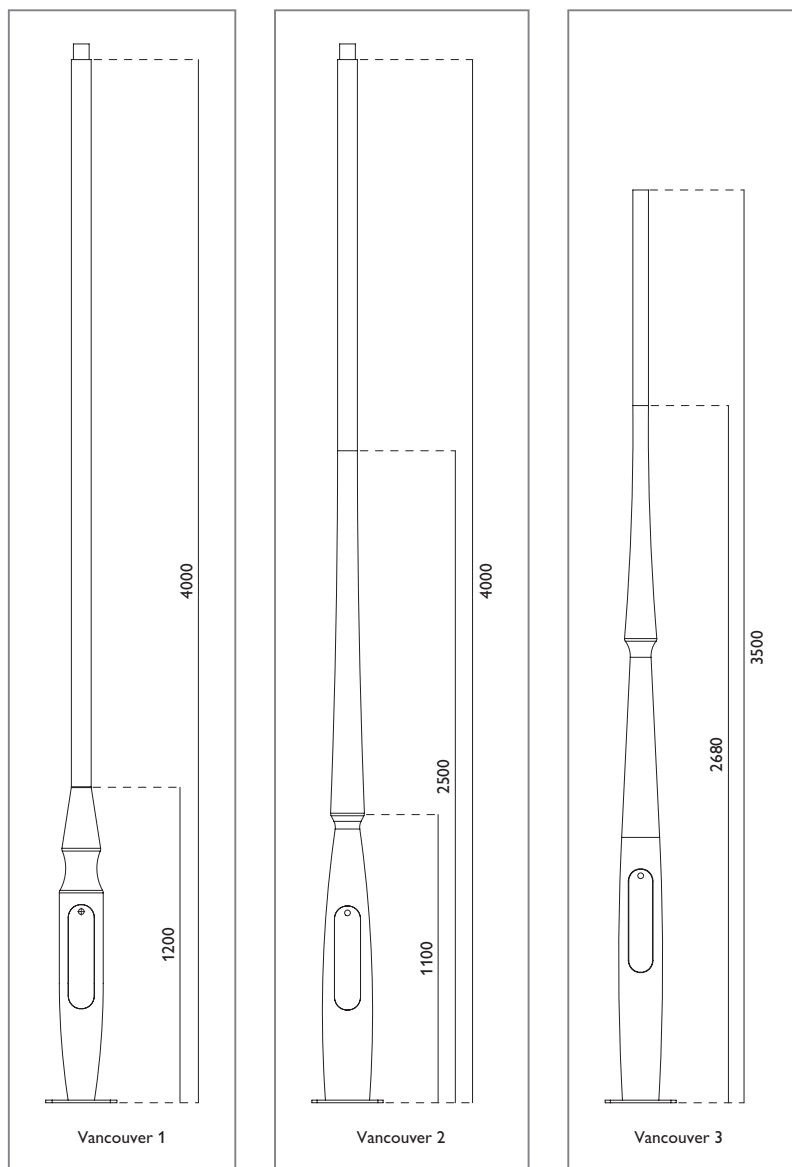


A

B

C

Technique | Vancouver



Matériau

Acier galvanisé à chaud

Finition

Peinture polyester thermolaquée

RAL ou teinte au choix

Configurations

Hauteur de mât 3,5 m - 4 m

Fixation du luminaire

Top de mât

Type de mât

Mât galbé, formé à chaud selon

3 géométries spécifiques

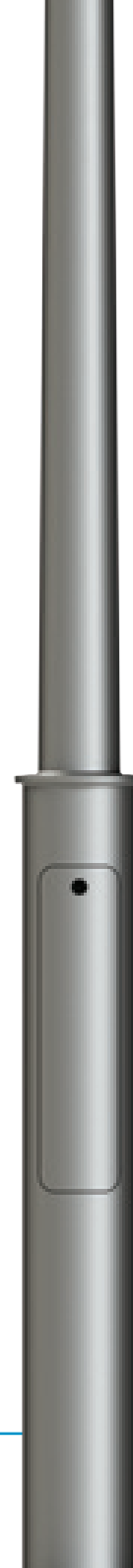
Certification

Marquage CE selon la norme EN40

Le mât | Zurich

Composé d'une base cylindrique et d'une rehausse cylindro-conique, le mât Zurich présente une silhouette sobre et harmonieuse.

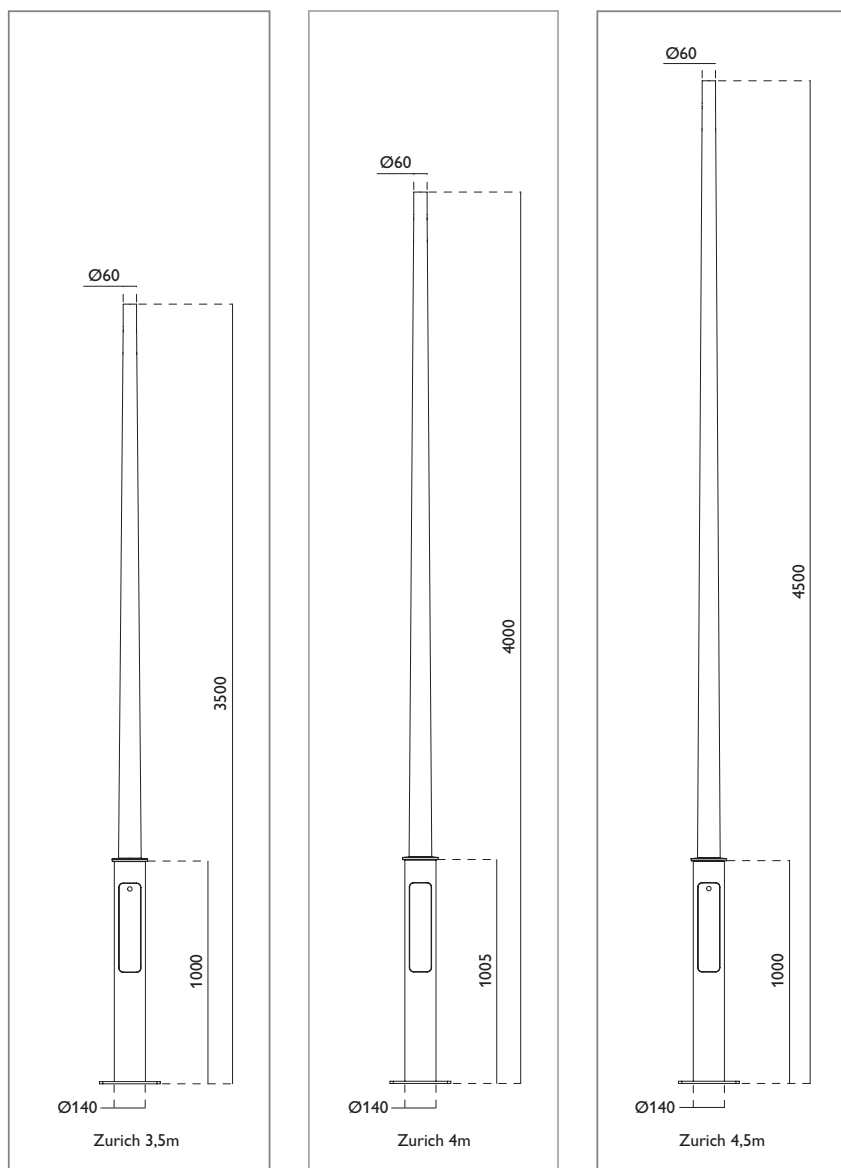
© Modèle déposé



Configurations [Zurich



Technique | Zurich



Matériau

Acier galvanisé à chaud

Finition

Peinture polyester thermolaquée
RAL ou teinte au choix

Configurations

Hauteur de mât 3,5 m - 4 m - 4,5 m

Fixation du luminaire

Top de mât

Type de mât

Base cylindrique et rehausse cylindro-conique avec soudure SPE005 selon procédé plasma Conimast breveté

Certification

Marquage CE selon la norme EN40

Le mât [Malaga

L'association d'une base cylindrique et d'une rehausse octo-conique confère au mât Malaga une distinction élégante particulièrement adaptée au cœur de ville et de village.

© Modèle déposé

Configurations [Malaga]

4,5m

4m

3,5m

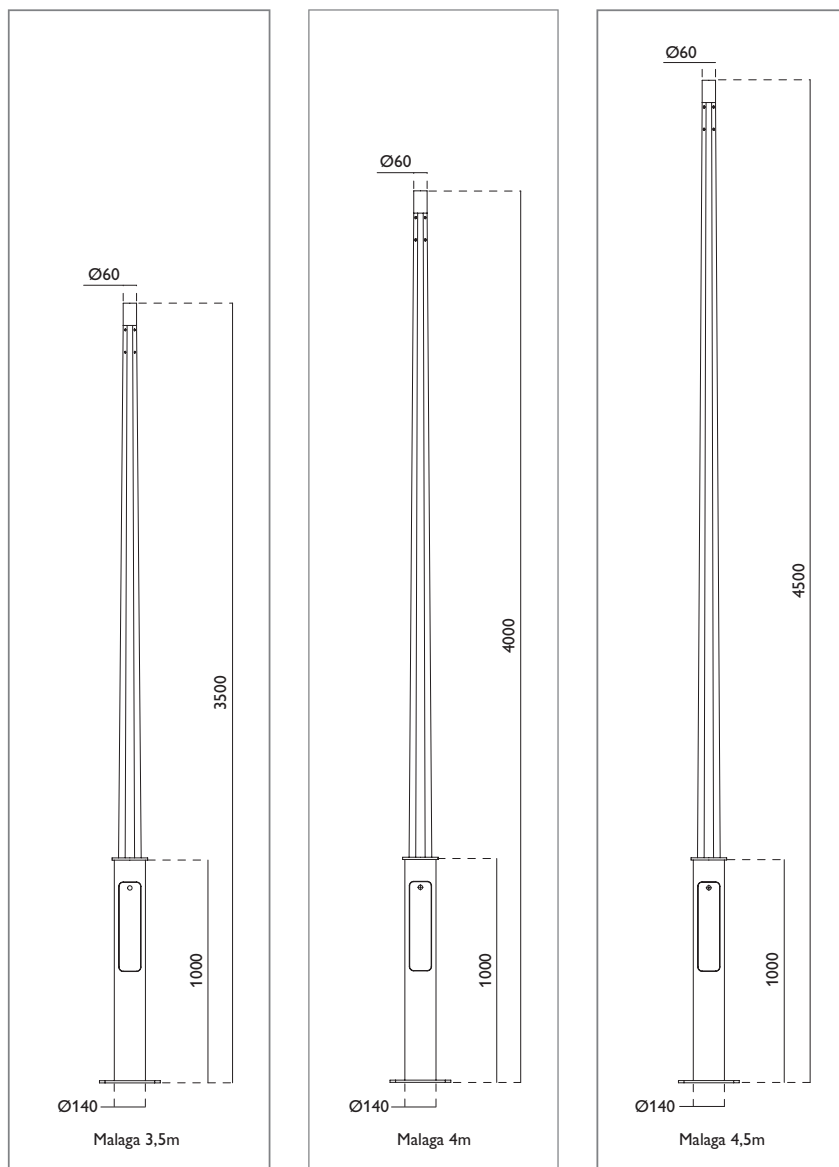


A

B

C

Technique | Malaga



Matériau

Acier galvanisé à chaud

Finition

Peinture polyester thermolaquée
RAL ou teinte au choix

Configurations

Hauteur de mât 3,5 m - 4 m - 4,5 m

Fixation du luminaire

Top de mât

Type de mât

Base cylindrique et rehausse octo-conique

Certification

Marquage CE selon la norme EN40

CRÉDITS

Page 4-5 Conimast et la lumière

Pôle multi-activités CAPVERT à Quetigny (21)

Maître d'ouvrage : Mairie de Quetigny

Installateur : Eiffage

Page 12-13 Le mât Brake

Aménagement de l'esplanade Charles Trénet

Maître d'ouvrage : Ville d'Argelès-sur-Mer

Maître d'œuvre Architecte : Agence Archi Concept

Maître d'œuvre Ingénierie : Agence BE2T

Installateur : Arelec TP

Distributeur : Concept Eclairage

Page 17 Le mât Zénith

Maîtrise d'ouvrage : EPADESA

Maîtrise d'œuvre des espaces publics : ARTELIA, BET mandataire Richez_Associés, Architectes et urbanistes

Maîtrise d'œuvre lumière : Scène publique, Agathe Argod

Installateur : Eiffage Energie, Citeos, Viola

Page 21 Le mât Tunis

Groupe scolaire Jean Mermoz – Vélizy-Villacoublay (78)

Maître d'ouvrage : Ville de Vélizy-Villacoublay

Architecte : Monique Labbé

Installateur : MODIF

Page 29 Ensemble Sticks

Maître d'ouvrage : Ville de Pierrelatte

Maître d'œuvre : SAS Profil Ingénierie - Philippe Gonnet Architecte Paysagiste et Designer

Installateur : Citeos

Page 33 Ensemble Venise

Maîtrise d'ouvrage : Communauté de communes Champagnole Porte du Haut-Jura

Maîtrise d'œuvre lumière : CEEC

Installateur : Eiffage Energie services Dijon

Supports d'éclairage urbain 2017

La description des produits ainsi que les caractéristiques techniques mentionnées dans ce catalogue ne sont données qu'à titre indicatif et ne sauraient constituer un engagement pour notre société qui se réserve le droit d'y apporter, sans préavis, toutes les modifications qu'elle jugera nécessaires.



Conimast international

Z.I. La Saunière
BP 70
89600 Saint-Florentin
France

Tél. : + 33 3 86 43 82 00

Fax : + 33 3 86 43 41 08

www.conimast.fr

Une société du groupe France Galva