

From Eye to Insight

Leica
MICROSYSTEMS

Microscope de grande qualité pour la chirurgie dentaire

LEICA M320 POUR LA DENTISTERIE

Pour vous et vos patients



IL VOUS PERMET DE RÉALISER VOS OBJECTIFS



Pour réaliser votre objectif primordial, l'obtention d'excellents résultats chirurgicaux, vous avez besoin d'un outil qui rehausse votre vision et vous permet de travailler confortablement tout au long de votre carrière. Nous avons conçu le Leica M320 pour fournir une qualité optique haut de gamme et des avantages ergonomiques significatifs. Nous avons de plus intégré au microscope une caméra numérique de pointe et à haute définition, de type Full HD (en option). La caméra numérique vous aide à établir la confiance du patient pour des relations à long terme, grâce au partage d'informations visuelles et à la création de dossiers complets. Si vous voulez montrer vos réussites à votre équipe et à la communauté dentaire au sens large, c'est facile ! Il vous suffit d'utiliser la vidéo en direct ou les enregistrements HD.

CONÇU POUR VOTRE SPÉCIALITÉ

La combinaison de l'optique de grande qualité, du fort grossissement, de l'excellente luminosité des diodes électroluminescentes dont la température de couleur est celle de la lumière du jour, et du design ergonomique garantit que le Leica M320 satisfait aux exigences d'une large palette de spécialités dentaires.

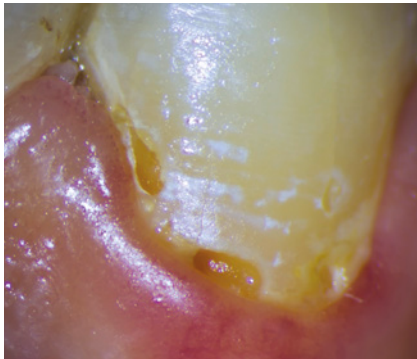


Endodontie

Éclairage sans ombres portées même dans les cavités profondes pour :

- Localisation facile des canaux radiculaires additionnels
- Visualisation fidèle des structures pulpaires complexes
- Prise en charge précise de l'obstruction ou de la perforation des canaux radiculaires
- Remplissage contrôlé de la racine

L'utilisation combinée de miroirs microchirurgicaux rend même visibles les cavités profondes de la région molaire.

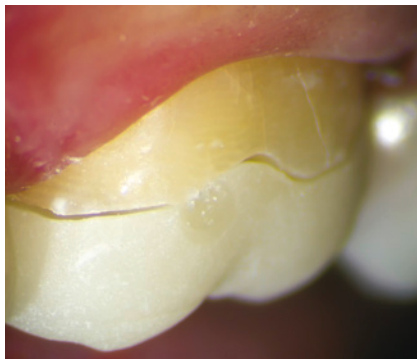


Dentisterie reconstructrice

Le M320 peut vous aider à réaliser les tâches suivantes :

- Insertion précise des matériaux de restauration et finition exacte
- Diagnostic précoce des lésions carieuses
- Différenciation nette des tissus sains et carieux sous la gencive
- Identification des fissures dans la dentine, l'émail et même les comblements

Le filtre orange intégré empêche la polymérisation des matériaux composites pendant le traitement.



Reconstruction prothétique et dentisterie esthétique

Le M320 peut vous aider à réaliser les tâches suivantes :

- Préparation très précise des dents pour pose de couronnes et de bridges
- Évitement des tissus avoisinants tels que les gencives et la membrane muqueuse
- Contrôle complet des empreintes pour une préparation précise des prothèses
- Évaluation précise de l'ajustage et de l'adhérence des couronnes et des bridges



Périodontie et implantologie

Le M320 peut vous aider à réaliser les tâches suivantes :

- Inspection précise du site chirurgical
- Contrôle de lambeau facile
- Gestion contrôlée des tissus mous et osseux
- Une suture précise des tissus mous signifie un traumatisme tissulaire minime
- Peut faciliter l'utilisation des techniques de microsuture pour la fermeture primaire des plaies, ce qui peut améliorer les résultats cliniques

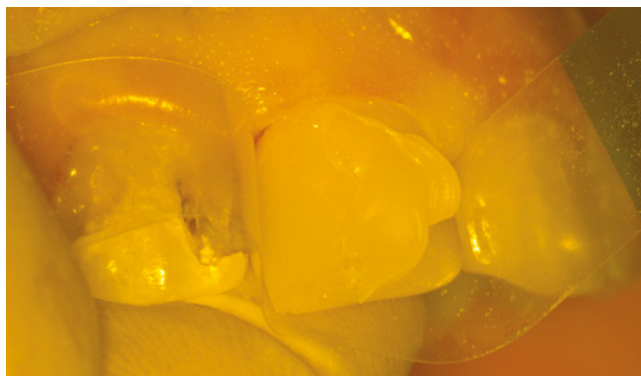
VOYEZ EXACTEMENT CE DONT VOUS AVEZ BESOIN

Le rôle essentiel d'un microscope dentaire est de vous permettre de voir nettement de minuscules détails anatomiques, même s'ils sont situés dans des cavités profondes ou étroites, de façon à exercer vos talents avec efficacité et précision. Vous pouvez ainsi obtenir des résultats optimaux, d'où découleront la satisfaction de vos patients et leur fidélité. L'optique exceptionnelle et l'éclairage à diodes électroluminescentes du Leica M320 vous aident à obtenir d'excellents résultats en fournissant exactement ce dont vous avez besoin : une image lumineuse et nette, en couleurs vraies, avec une impressionnante profondeur de champ.



Images lumineuses en couleurs vraies

- Deux LED d'une température de couleur semblable à celle de la lumière du jour fournissent des couleurs lumineuses et vives qui facilitent la différenciation des détails anatomiques
- Longue durée de vie de l'ampoule (env. 60 000 heures) pour un coût de possession minime
- Source de lumière intégrée au corps de microscope sans fibre optique externe, pour une intensité lumineuse de longue durée



Travaillez à votre rythme

- Le filtre orange intégré (530 nm) empêche le durcissement prématuré des composites

Visualisation d'une pureté cristalline

- Haute résolution et grande profondeur de champ pour un rendu des détails impressionnant
- L'optique apochromatique de qualité supérieure, combinée à l'éclairage à LED, permet de mieux voir, même à l'intérieur des cavités profondes
- Gamme complète de lentilles d'objectif incluant l'objectif Leica M320 MultiFoc en option pour un ajustement efficace de la distance de travail



Interruption minimale du flux de travail

- Le changeur de grossissement à 5 positions permet d'effectuer un réglage simple et rapide du grossissement, pour que l'interruption du flux de travail soit la plus brève possible
- Niveaux de grossissement de 6.4, 10, 16, 25, 40x



RENFORCEZ LA CONFIANCE DE VOS PATIENTS

Certains patients deviennent nerveux, une fois installés dans le fauteuil dentaire, s'ils ont des incertitudes au sujet de la procédure à venir. C'est là où la caméra intégrée à haute définition (Full HD) optionnelle et l'écran vous aident. En recourant aux images en direct ou à la lecture, vous pouvez présenter à vos patients les diverses étapes d'une procédure pour les aider à surmonter leur peur de l'inconnu. En enregistrant la vidéo et les images dans le dossier de chaque patient, votre équipe et vous-même pouvez vous remémorer facilement tout l'historique du patient avant chaque visite, ce qui contribue à renforcer la confiance.



Le Leica M320 vous assiste dans votre pratique tout au long du déroulement des opérations, aujourd'hui et à l'avenir



PARTAGEZ VOTRE EXPERTISE

Grâce à la caméra vidéo Full HD intégrée (en option), à l'écran et à la connexion USB, votre équipe peut voir chaque détail de la chirurgie en temps réel, pour une formation en direct. La vidéo et les images haute définition se transfèrent facilement au PC avec un câble USB, pour un partage par courrier électronique, en ligne ou lors de séminaires. Non seulement vous transmettez vos connaissances à de nombreuses personnes, mais votre réputation professionnelle s'accroît.



Intégrée et modulaire

- La caméra numérique Full HD entièrement intégrée (en option) fournit des images de 10 Mo et une vidéo jusqu'à 1080p pour des détails anatomiques d'une très grande clarté et en couleurs vraies
- Conception modulaire pour une mise à niveau facile

Stockage facile des images

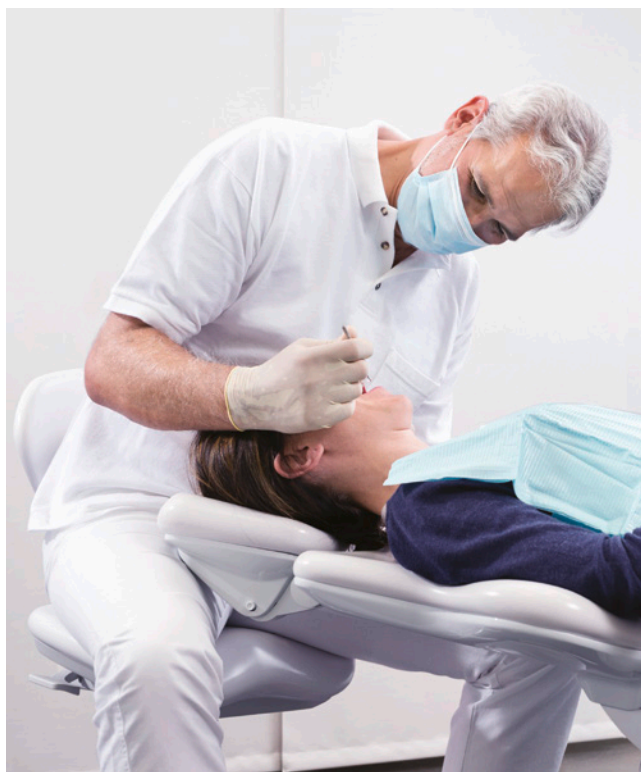
- Enregistrez les images et la vidéo sur une carte mémoire SD (jusqu'à 32 GB)
- Transférez-les facilement au dossier du patient avec la carte mémoire SD ou la connexion USB

Utilisation et visualisation flexibles

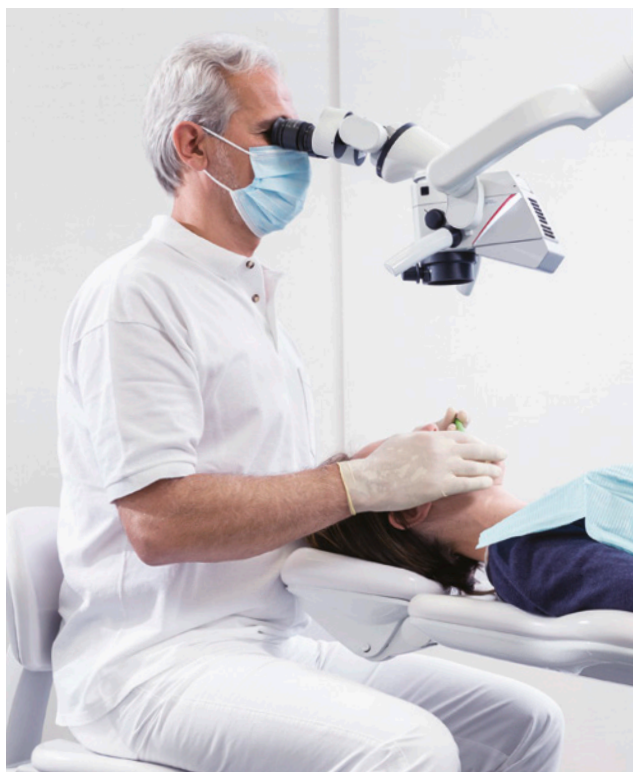
- Fonctionnement simple avec la télécommande ou directement sur le microscope
- Diffusion en direct vers un moniteur externe pour visualisation par votre assistant et le patient

AMÉLIOREZ VOTRE CONFORT ET VOTRE EFFICIENCE

Les douleurs musculo-squelettiques causées par la position de travail voûtée et les mouvements brusques et répétitifs peuvent avoir un impact important sur votre vie professionnelle comme sur votre vie privée. Nous avons conçu le Leica M320 pour y remédier. Comment ? En concevant un statif qui se manœuvre sans effort et en offrant un choix de configurations et d'accessoires adaptés à votre morphologie et vos préférences de travail. Vous pouvez ainsi travailler confortablement en restant droit, et vous consacrer pleinement à l'exercice de vos talents chirurgicaux, tout au long de votre carrière.



Position de travail voûtée sans microscope



Posture droite et neutre rendue possible par le Leica M320

TRAVAILLEZ CONFORTABLEMENT

Pour être confortablement assis, sélectionnez la lentille d'objectif, les tubes binoculaires et les accessoires ergonomiques qui correspondent le mieux à votre morphologie, votre spécialité et vos préférences de travail.



Tube binoculaire avec angle de 45°
• Idéal pour les procédures simples



Accessoire ErgoWedge
• Positionnement amélioré et avantages ergonomiques (pour utilisation avec le tube binoculaire 45°)



Tube binoculaire avec déplacement de 180°
• S'ajuste à vos divers besoins
• Ergonomie et flexibilité de travail améliorées



Accessoire ErgonOptic Dent
• Augmente la portée du microscope (pour utilisation avec le tube binoculaire 180°)
• Permet de faire pivoter le corps de microscope à l'angle requis pour le maintien d'une posture ergonomique



« Avec l'objectif MultiFoc de mon microscope Leica M320, je change rapidement et facilement le niveau de mise au point pendant l'examen et le traitement du patient, et bénéficie d'une flexibilité bien supérieure à celle d'une loupe. »

Thorsten Wegner, dentiste en Allemagne

RESTER CONCENTRÉ

L'objectif optionnel Leica M320 MultiFoc à distance de travail variable de 200 mm à 300 mm vous permet d'ajuster la distance de travail par une simple rotation du bouton de réglage. Le repositionnement rapide et facile s'effectue sans perte d'efficacité ou de concentration, et vous gardez une posture ergonomique.

- Grâce à la diminution des interruptions du flux de travail, l'efficacité et la concentration sont préservées
- Grâce à la réduction des mouvements, vous gardez une position de travail confortable
- Vous pouvez positionner le bouton de réglage à gauche, à droite ou au milieu, selon vos préférences

MANŒUVRER FACILEMENT

Le Leica M320 est robuste mais extrêmement léger et facile à manœuvrer, ce qui diminue les tensions causées par les mouvements brusques. Un positionnement rapide et précis et une stabilisation ultra-rapide garantissent des interruptions minimales du flux de travail et le maintien de votre efficacité.

- Câbles intégrés, pour la manœuvrabilité et la longue durée de vie
- Robuste mais facilement ajustable pour un positionnement précis
- Des paliers antivibration pour une stabilisation rapide
- L'accessoire ErgonOptic Dent vous permet de tourner en douceur les binoculaires à 180° jusqu'à la position requise



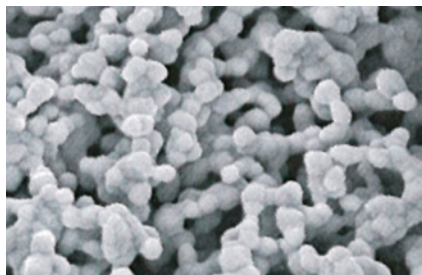
ASSUREZ-VOUS QUE VOTRE ÉQUIPEMENT CORRESPOND À VOTRE PRATIQUE



Le Leica M320 a été conçu pour votre pratique dentaire. La gamme d'options de montage et le design épuré, répondent sans effort à vos préférences de travail, et aux exigences de place et d'hygiène. Le design aérodynamique valorise l'image qualitative de votre cabinet dentaire ; elle peut contribuer à renforcer la confiance du patient et à vous distinguer de vos confrères.

RÉPOND À VOS EXIGENCES D'HYGIÈNE

Dans un environnement chirurgical, un niveau élevé de propreté est une condition nécessaire. La surface du Leica M320 est conçue pour faciliter le nettoyage et de plus, elle est protégée par un revêtement antimicrobien permanent qui réduit la présence de vecteurs de contamination sur le microscope.



Le revêtement Leica AgProtect antimicrobien en nanoparticules d'argent (Ag) réduit le nombre d'agents pathogènes à la surface du microscope



Pratiquement sans articulation, avec passage des câbles à l'intérieur de l'appareil pour un nettoyage facile

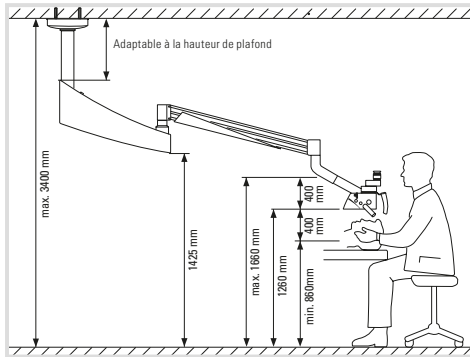


Les poignées sont amovibles et stérilisables

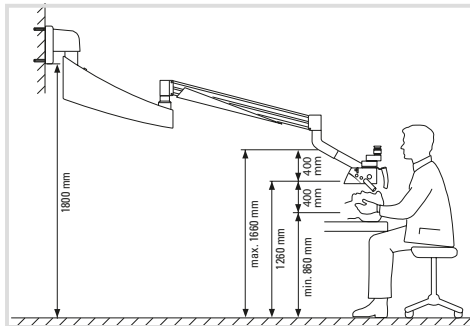
RÉPOND À VOS EXIGENCES DE CHIRURGIE

Quel que soit votre installation chirurgicale, votre spécialité et votre style de travail, la solution tout-en-un Leica M320 convient à votre pratique dentaire.

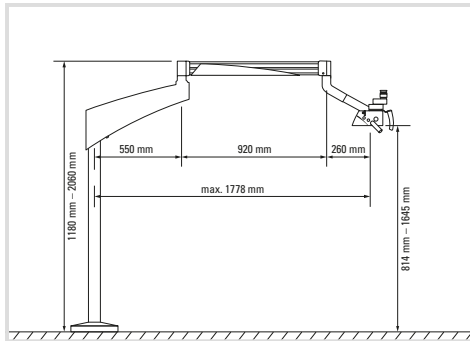
- Disponible avec un robuste statif de sol, un statif mural ou un statif de plafond
- Intégrable aux unités de traitement dentaire de plusieurs fabricants de premier plan
- Design élancé



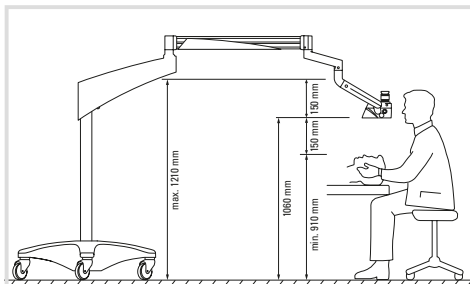
Statif de plafond Leica C12



Statif mural Leica W12



Plaque de sol Leica FP12



Statif de sol Leica F12

Caractéristiques techniques du Leica M320

MICROSCOPE

Grossissement	Changeur de grossissement APOchromatique manuel à 5 positions 6,4/10/16/25/40×
Base stéréo	24 mm
Objectifs	Distances focales fixes de f=100 mm à f=400 mm, Lentilles de mise au point fine : f=200, 250, 300 mm Lentille d'objectif MultiFoc à distance de travail variable de 200 mm à 300 mm
Oculaire	10×21B, 12,5×17B, 8,33×22B, 10×21B avec réticule
Fonctions de réinitialisation	Interrupteur de fin de course pour activation/désactivation de l'éclairage
Source lumineuse	Éclairage à 2 LED, direct et de longue durée, intégré au corps de microscope, d'une durée de vie moyenne de 60 000 h
Filtre UV	Éclairage à DEL sans UV ni IR
Filtre orange intégré	OG530
Réglage de l'intensité lumineuse	Avec le bouton de commande situé sur le corps de microscope lumineuse

ACCESSOIRES VIDÉO

Caméra vidéo et photo HD Leica M320	Caméra vidéo Full HD intégrée, dotée d'une résolution vidéo de 1080p, 1080i ou 720p et d'une résolution photo de 2,5 ou 10 mégapixels ; la caméra possède en outre une fonction de lecture des vidéos, photos et vignettes ; stockage des enregistrements vidéo (MPEG-4) et photo (jpg) sur la carte mémoire SD (le système est livré avec une carte mémoire SD de 4 Go), ou transfert par connexion USB ; signal vidéo disponible en HDMI ; commande vidéo/photo via la télécommande à infrarouge et deux touches sur le corps de la caméra ; un menu à l'écran inclut tous les paramètres de la caméra
-------------------------------------	--

Télécommande	Télécommande à infrarouge pour caméra vidéo et photo Full HD Leica M320
--------------	---

Adaptateur vidéo intégré Leica M320 IVA	Adaptateur vidéo intégré (en option) pour l'installation de caméras externes à filetage C, distance focale de l'optique f=55 mm
---	---

RESTRICTIONS D'UTILISATION

Le microscope opératoire Leica M320 peut être utilisé dans des espaces clos et sur des sols plats dont le défaut de planéité ne dépasse pas 0,3° ; ou sur des murs ou plafonds stables remplissant les spécifications de Leica Microsystems (voir les instructions de montage).



Leica Microsystems (Schweiz) AG
Max Schmidheiny-Strasse 201
9435 Heerbrugg, Switzerland



Tous les produits ou services ne sont pas approuvés ou disponibles pour tous les marchés. Les homologations et marquages peuvent varier d'un pays à l'autre. Veuillez contacter votre représentant local Leica Microsystems pour de plus amples informations.

CONNECTEZ
VOUS
À NOUS !

Leica Microsystems (Schweiz) AG · Max Schmidheiny Strasse 201 · CH-9435 Heerbrugg
T +41 71 726 3333 · F +41 71 726 3399

www.leica-microsystems.com

