



Votre distributeur  
et réparateur  
T. 01 76 21 07 46  
www.tlm77.com

# HADEF®










## 62/05

### Elektro-Kettenzug/ Electric Chain Hoist/ Palan électrique à chaîne

ISO 9001  
certified company

PROFESSIONAL LINE

#### Standard/ Serial model/ Modèle de palan standard avec:

-  Geräteschutz durch Rutschkupplung  
**Hoist protection by slipping-clutch**  
Limiteur de charge à friction
-  Sehr geringes Eigengewicht durch Aluminium/Kunststoffgehäuse  
**Aluminium/plastic housing offers very light weight**  
Faible poids grâce à son carter aluminium et son couvercle en composite
-  Steckkontakt für Stromanschluß und Steuerschalter  
**Plug-in connection for power supply and pendant control**  
Connexions par prises débrochables pour la commande et l'alimentation
-  Spannung 400 V/ 50 Hz, direktgesteuert  
**Motor for threephase current 400 V/ 50 Hz, direct control**  
Voltage 400 V/ 50 Hz, commande directe
-  Schutzart IP 55, Isolationsklasse F  
**IP 55 enclosure, insulation class F**  
Protection IP 55, classe d'isolation F
-  Verzinkte RUD Hochleistungsastkette nach EN 818-7-T  
**Zinc plated high quality RUD chain acc. to EN 818-7-T**  
Chaîne zinguée de haute qualité RUD conforme à la norme EN 818-7-T
-  Deutsche Herstellung  
**Manufactured in Germany**  
Fabrication Européenne





## 62/05

### Elektro-Kettenzug/ Electric Chain Hoist/ Palan électrique à chaîne

ISO 9001  
certified company

PROFESSIONAL LINE



**62/05**  
S - stationär  
stationary  
fixe



**62/05**  
R - mit Rollfahrwerk  
with push travel trolley  
avec chariot à pousser



**62/05**  
H - mit Haspelfahrwerk  
with hand geared trolley  
avec chariot à avance  
par chaîne



**62/05**  
E - mit Elektrofahrwerk  
with electric trolley  
avec chariot électrique

Tragfähigkeit/ Ketten- stränge	Lastkette	Hubmotor			Triebwerk- gruppe FEM 9.511/ ISO 4301	Strom- stärke	Gewicht					
		Lifting motor					Current	Weight				
		Moteur de levage						Ampérage	poids			
		Geschwindig- keit	Leistung	Einschalt- dauer (ED)					bei 3 m Laufbahnhöhe at 3 m track height 3 m de suspension			
Speed	Output	Duty cycle	62/05									
Capacité/ Chain falls	Load chain								je m Mehrhü- b per add. m lift par m sup. de levage			
Capacité/ Brins de chaîne	Chaîne de charge											
		Vitesse	Puissance	Facteur de marche								
kg	mm	m / min	kW	%		A	S	R	H	E	kg	
125/1	5 x 15	8,0/2,0	0,18/0,05	100	2m/M5	0,6/0,36	30	37	44	56	0,75	
250/1	5 x 15	8,0/2,0	0,36/0,09	60	1Am/M4	1,1/0,65	30	37	44	56	0,75	
500/1	5 x 15	8,0/2,0	0,75/0,18	40	1Am/M4	2,1/0,95	31	38	45	57	0,75	
1000/2	5 x 15	4,0/1,0	0,75/0,18	40	1Am/M4	2,1/0,95	33	47	47	59	1,5	
1000/1	7 x 21	10,0/2,5	1,9/0,45	30	1Bm/M3	4,5/2,3	51	66	65	77	1,3	
2000/2	7 x 21	5,0/1,25	1,9/0,45	30	1Am/M4	4,5/2,3	54	75	80	95	2,6	





### Hauptabmessungen in mm/ Main dimensions in mm/ Dimensions principales en mm

kg	125/1		250/1		500/1		1000 2		1000/1		2000/2	
A	426		426		426		426		502		502	
A1 (Typ R)	216		216		216		260		260		300	
A1 (Typ H)	287		287		287		287		287		350	
A1 (Typ E)	337		337		337		337		337		400	
A2 (Typ R)	102		102		102		119		119		134	
A2 (Typ H,E)	142		142		142		142		142		172	
A3	209		209		209		235		260		284	
A4	26		26		26		-		24		-	
A5	357		357		357		357		380		380	
Lastbolzen Größe: Load bar, size: Largeur de fer:	1N	2N	1N	2N	1N	2N	1N	2N	1N	2N	1N	2N
B (Typ R)	64-152	153-310	64-152	153-310	64-152	153-310	64-190	191-310	64-190	191-310	88-190	191-310
B (Typ H, E)	50-179	180-310	50-179	180-310	50-179	180-310	50-179	180-310	650-179	180-310	66-185	186-310
B1 <sup>(3)</sup>	165		165		165		165		196		196	
B2	168		168		168		168		185		185	
B3 (Typ R) <sup>(3)</sup>	127	206	127	206	127	206	161	219	161	219	167	242
B3 (Typ H) <sup>(3)</sup>	151	216	151	216	151	216	151	216	151	216	167	228
B3 (Typ E) <sup>(3)</sup>	175		175		175		175		175		176	
B4 (Typ H)	218		218		218		218		218		224	
B4 (Typ E)	230		230		230		230		230		231	
C1 (Typ S)	416 <sup>(1)</sup> / 505 <sup>(2)</sup>		416 <sup>(1)</sup> / 505 <sup>(2)</sup>		416 <sup>(1)</sup> / 505 <sup>(2)</sup>		416 <sup>(1)</sup> / 505 <sup>(2)</sup>		512 <sup>(1)</sup> / 600 <sup>(2)</sup>		521 <sup>(1)</sup> / 600 <sup>(2)</sup>	
C1 (Typ R)	461 <sup>(1)</sup> / 549 <sup>(2)</sup>		461 <sup>(1)</sup> / 549 <sup>(2)</sup>		461 <sup>(1)</sup> / 549 <sup>(2)</sup>		462 <sup>(1)</sup> / 551 <sup>(2)</sup>		512 <sup>(1)</sup> / 646 <sup>(2)</sup>		512 <sup>(1)</sup> / 646 <sup>(2)</sup>	
C1 (Typ H,E)	441 <sup>(1)</sup> / 530 <sup>(2)</sup>		441 <sup>(1)</sup> / 530 <sup>(2)</sup>		441 <sup>(1)</sup> / 530 <sup>(2)</sup>		441 <sup>(1)</sup> / 530 <sup>(2)</sup>		533 <sup>(1)</sup> / 683 <sup>(2)</sup>		533 <sup>(1)</sup> / 683 <sup>(2)</sup>	
C2 (Typ S)	56		56		56		56		77		77	
C2 (Typ R)	25		25		28,5		22,5		23,5		27,5	
C2 (Typ H,E)	25		25		25		25		25		30	
C3 (Typ R)	70		70		70		89		89		105	
C3 (Typ H)	90		90		90		90		90		107	
C3 (Typ E)	130		130		130		130		130		144	
D	36		36		36		36		52		52	
D1 (Typ R)	58		58		58		75		75		90	
D1 (Typ H,E)	65		65		65		65		65		85	
D2	135		135		135		135		135		135	
H (Typ S) <sup>(4)</sup>	367		367		400		463		480		570	
H1 (Typ R) <sup>(4)</sup>	411		411		444		507		526		620	
H1 (Typ H, E) <sup>(4)</sup>	393		393		426		489		493		588	
H3 (Typ S) <sup>(4)</sup>	435		435		489		571		568		679	
M	22		22		26		32		32		38	
M1	30		30		36		43		43		50	
M2	19		19		22		29		29		38	

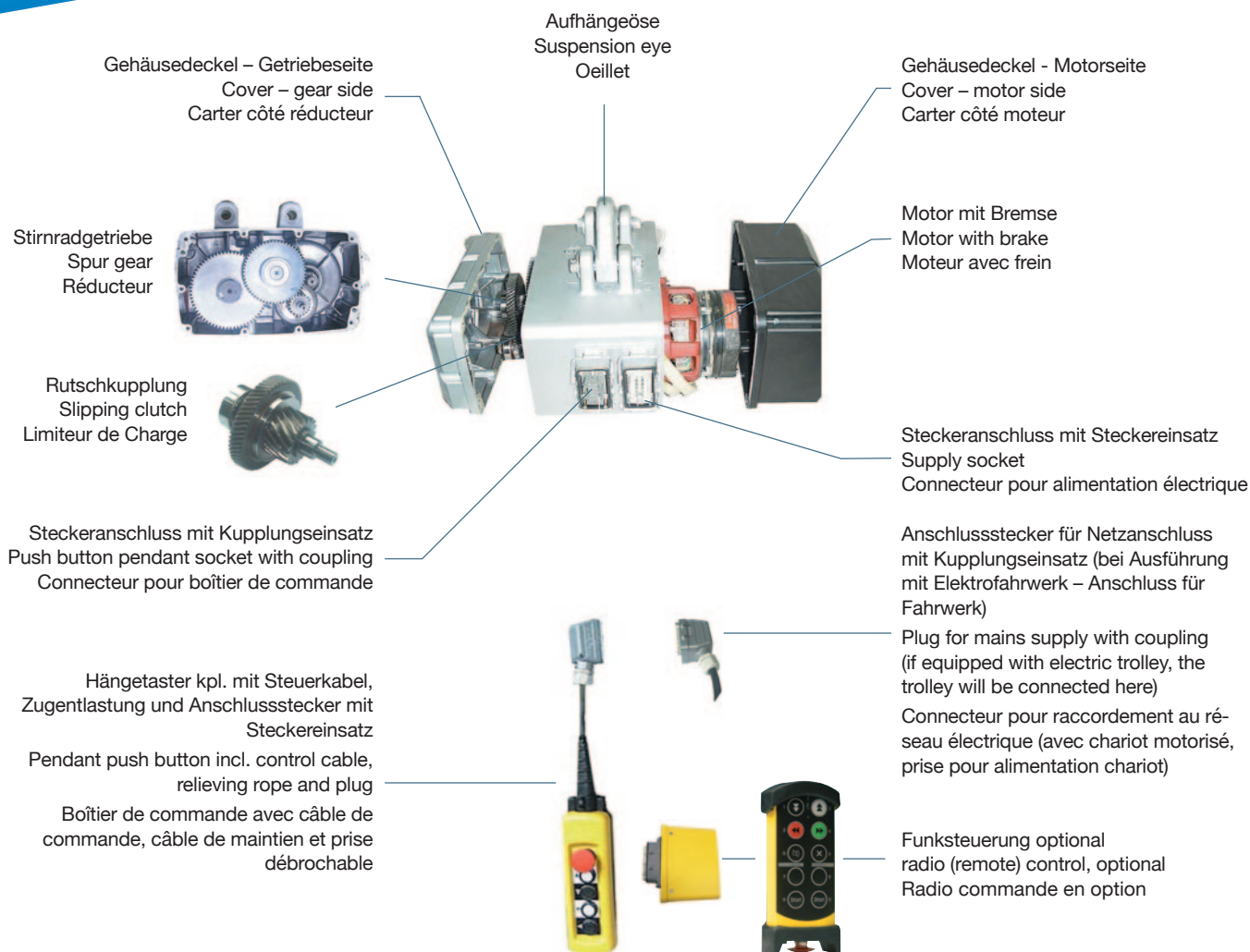
(1) bei max. Kettenlänge 6 m/ with max. load chain length of 6 m/ avec course maximale de 6 m

(2) bei max. Kettenlänge 12 m/ with max. load chain length of 12 m/ avec course maximale de 12 m

(3) mit Schutzsteuerung und Spindelenschalter Heben/Senken erhöht sich das Maß um 70 mm/ with low voltage control + variable limit switch lifting/lowering, dimension increases by 70 mm/ avec basse tension + limiteur de course la cote augmente de 70 mm

(4) mit Schutzsteuerung und Betriebsenschalter Heben/Senken erhöht sich das Maß um 70 mm/ with low voltage control + operational limit switch lifting/lowering, dimension increases by 70 mm/ avec basse tension + fin de course électrique la cote augmente de 70 mm





(4) H-H3 + 70 mm

**Betriebsendschalter**  
**Operational limit switch**  
**Fin de course électrique**

- für obere u. untere Hakenstellung  
stops the hoist at highest and lowest hook position  
stoppe le palan en positions basse et haute du crochet



(3) B3 + 70 mm

**Spindelendschalter**  
**Variable limit switch**  
**Limiteur de course**

- für Zwischen-Hubabschaltung (Heben u. Senken),  
2 Schaltpunkte,  
bis 12 m (2-strängig), bis 25 m (1-strängig)
- for intermediate stop at 2 positions (lifting and lowering)  
up to 12 m (2-falls), up to 25 m (single fall)
- pour arrêt intermédiaire (levage et descente)  
avec 2 points d'arrêt,  
jusqu'à 12 m (2 brins), jusqu'à 25 m (1 brin)



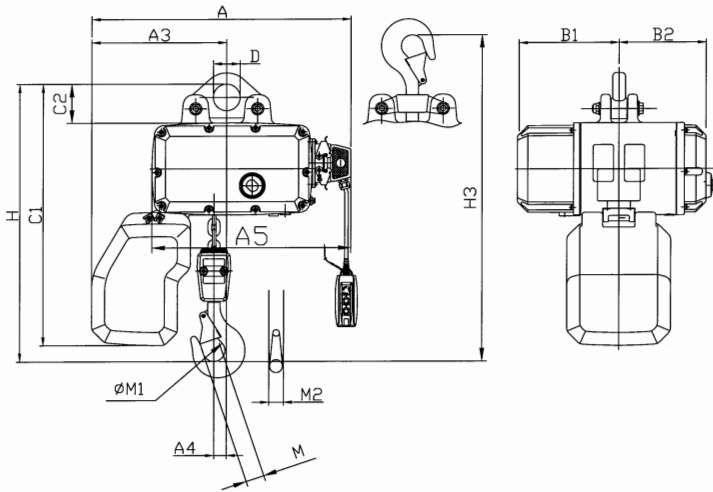


## 62/05

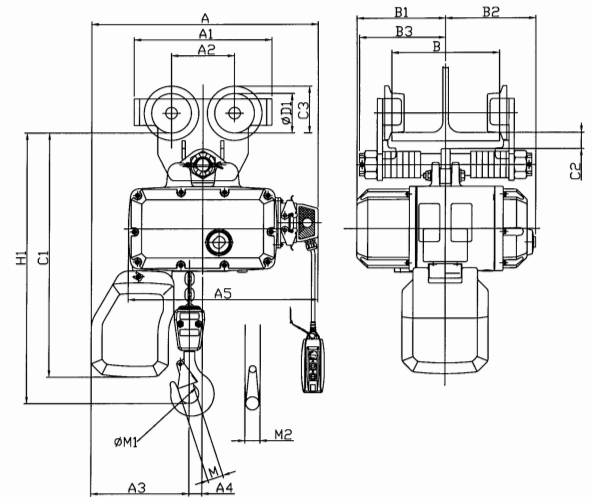
### Elektro-Kettenzug/ Electric Chain Hoist/ Palan électrique à chaîne

ISO 9001  
certified company

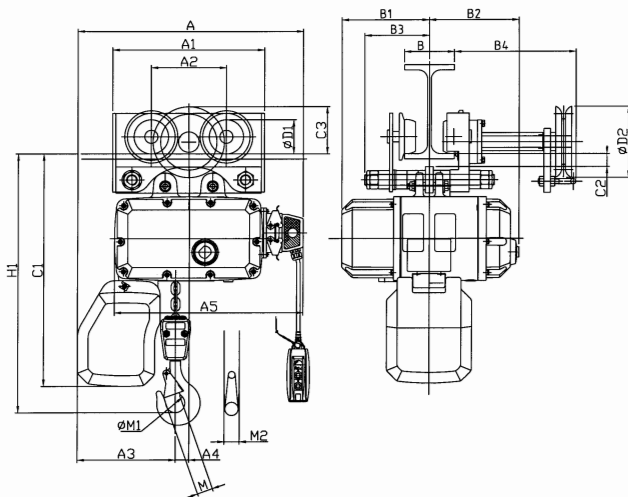
PROFESSIONAL LINE



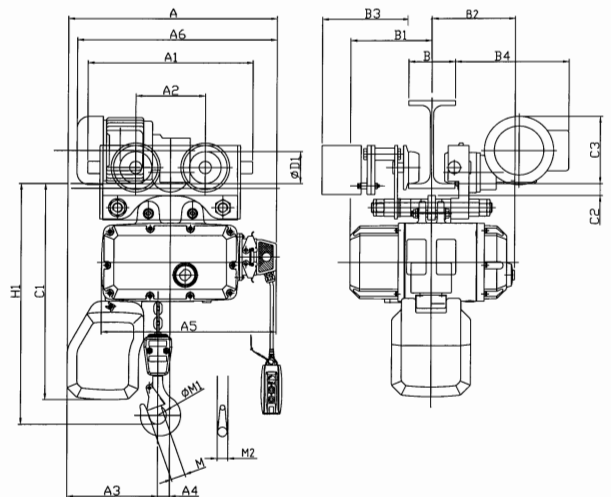
62/05 S  
stationär  
stationary  
fixe



62/05 R  
mit Rollfahrwerk  
with push travel trolley  
avec chariot à pousser



62/05 H  
mit Haspelfahrwerk  
with hand geared trolley  
avec chariot à avance par chaîne



62/05 E  
mit Elektrofahrwerk  
with electric trolley  
avec chariot électrique

#### Fahrmotor/ Travel motor/ Chariot motorisé

Geschwindigkeit/ Speed/ Vitesses	16/4 m/min
Leistung/ Motor output/ Puissance	0,25 / 0,06 kW
Einschaltdauer/ Duty cycle/ Facteur de marche	40 %



62/05

**HADEF**<sup>®</sup>



**Elektro-Kettenzug/ Electric Chain Hoist/  
Palan électrique à chaîne**

ISO 9001  
certified company

PROFESSIONAL LINE



### Optionen/ Options / Options

Hakenaufhängung statt Aufhängeöse  
[Suspension hook instead of suspension eye](#)  
Crochet de suspension au lieu de l'œillet



Andere Spannung  
[Other voltages](#)  
Autres tensions (Standard: 400 V/50 Hz)

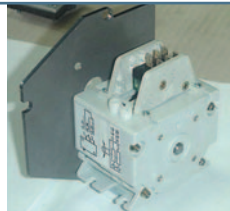
Funksteuerung inkl. Schützsteuerung  
[Radio control incl. low voltage control](#)  
Radio commande inclus basse tension



Schützsteuerung 48 V  
[Low voltage control 48 V](#)  
Commande basse tension 48 V

Katzfahrgeschwindigkeit  
[Trolley speed](#) **30/7,5 m/min**  
Vitesse de translation

Spindelenschalter  
[Variable limit switch](#)  
Limiteur de course



Wetterschutzhaube Hubwerk  
[Weather protection cover](#)  
Protection extérieure souple pour palan

