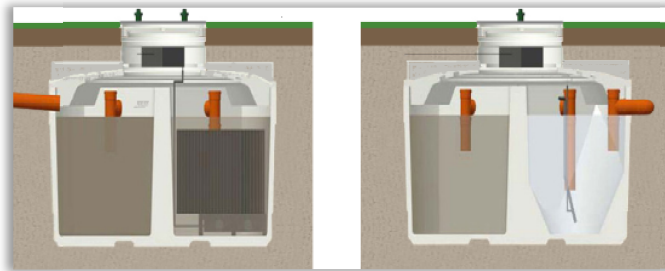


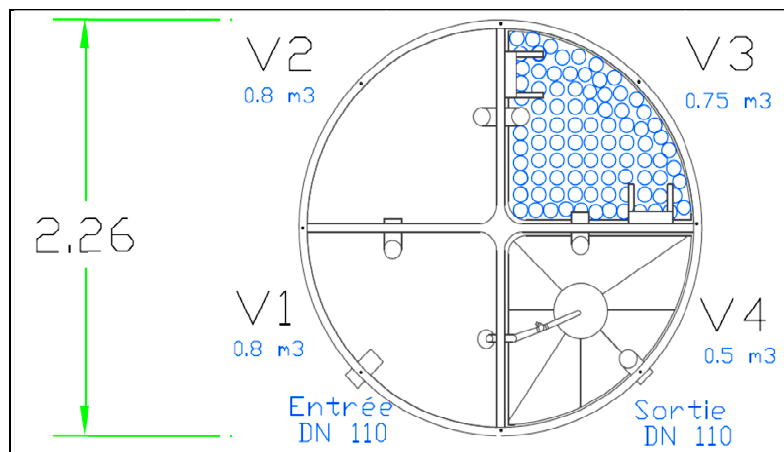
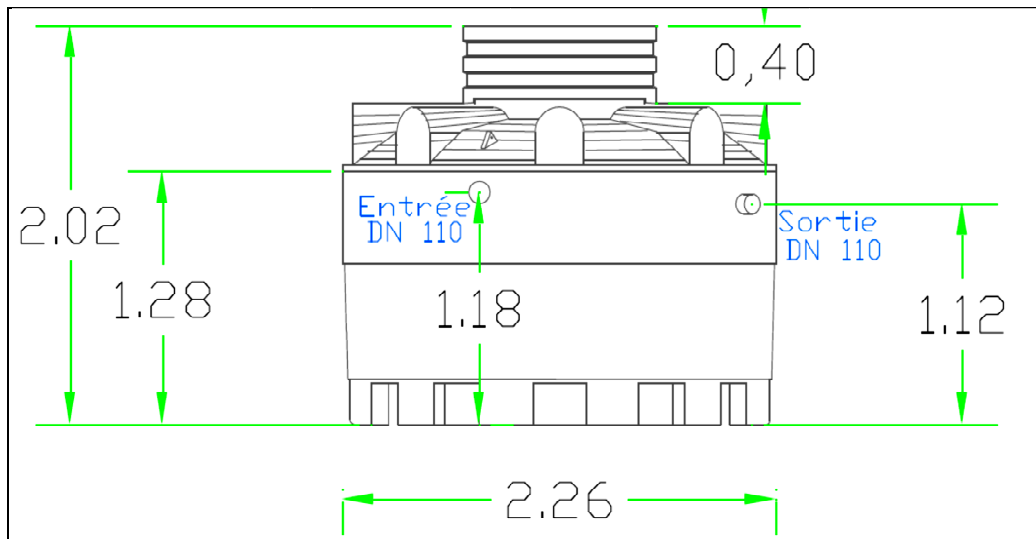


Microstation modulaire de traitement des eaux usées domestiques TYPE XXS - 6 EH

Ø	H	Volume			Poids	Compresseur d'air	Retour de boues	Voltage
		Décantation primaire	Lit fixe	Clarification finale				
[m]	[m]	[m³]	[m³]	[m³]	[kg]			
2,26	2,02	1,6	0,75	0,5	510	HP 100	Pompe de levage d'air	230 V, 1~ 50 Hz



Coupes techniques



Conception de la cuve

La cuve est formée d'une paroi de deux couches PE entre lesquelles la mousse de PE/Polyuréthane est injectée pour former un « sandwich ». La construction *en sandwich* a l'avantage d'être très résistante à la charge, robuste et résistante aux changements thermiques.

L'isolation supplémentaire permet de stabiliser le processus de biodégradation même durant la saison froide.

La structure de la cuve est monolithique sans joints et donc 100% étanche. Le couvercle principal est fixé au sommet de la cuve par des vis en acier inoxydable. Un joint de caoutchouc durable et flexible (classe de résistance B 125) situé entre la cuve et le couvercle permet une parfaite étanchéité. Pour répondre à l'installation hors-sol, le polyéthylène est stable aux rayons UV.

Décantation primaire

Dans les deux premiers compartiments, les matières solides sont séparées des eaux usées grâce à la force gravitationnelle. Les compartiments sont équipés par des tuyaux submersibles qui retiennent les matières flottantes comme les graisses, les lubrifiants et les gaz contenant de la boue. Les matières plus lourdes sédimentent. Les boues en excès du réacteur biologique qui se déposent dans le compartiment de décantation finale seront pompées vers le premier compartiment et stockées avec les autres matières sédimentées.

Selon l'usage et le nombre de personnes connectées, les deux premiers compartiments doivent être vidangés tous les douze mois. La mesure régulière des niveaux des couches de boues peut prolonger cet intervalle. Si le volume de boues dans les deux premiers compartiments est supérieur à la moitié du volume total de ces compartiments, les boues doivent être vidées.

Traitement biologique

Le compartiment de lit fixe contient un matériel *BioBlok* de 150 m²/m³ de surface spécifique. À travers le tuyau submersible, les eaux usées venant du compartiment No. 2 de la sédimentation primaire passent sous le lit fixe. Ce concept empêche le flux de court circuit (c'est à dire le passage de la décantation primaire à la clarification finale sans passer par le lit fixe) et permet un bon mélange dans le compartiment.

L'entrée de l'air se fait grâce aux diffuseurs d'air submersibles situés en dessous des *BioBlocs*. L'air est distribué de façon égale sur toute la surface du compartiment.

Clarification finale

Après le traitement biologique, l'eau arrive dans le compartiment de décantation finale à travers un tuyau submersible. L'eau contient l'excès de boues expulsé par l'aération du lit fixe. Par le tuyau submersible, le flux de l'eau s'oriente vers le centre du compartiment. L'eau doit de nouveau s'écouler pour arriver au tuyau de sortie situé au sommet du compartiment. Durant ce changement de direction, les particules des boues sont séparées de l'eau et se déposent au centre.

La forme conique du compartiment facilite la collecte des boues. Les boues amassées sont pompées périodiquement vers le premier compartiment de sédimentation par un air lift.

Compresseur

L'air nécessaire pour le traitement biologique et pour l'opération de l'air lift est fourni par un compresseur linéaire. Le compresseur se situe dans le dôme de la station. Le dôme fournit un logement séparé pour le compresseur et garantit un flux défini d'air, car la distance entre les diffuseurs d'air et le compresseur est très réduite.

Type de compresseur	Consommation électrique	Niveau de bruit
HP 100	95 Watt	< 38 dB (A)

Recirculation des boues

Le retour des boues se fait de façon périodique par une électrovanne qui conduit l'air du compresseur vers l'air lift. L'électrovanne se situe dans le dôme de la station.

La consommation de courant par l'électrovanne durant le retour de la boue est de 14 Watt.

Panneau de commande

L'opération de la station de traitement des eaux usées est contrôlée par un panneau de commande séparé. Le panneau de commande ne nécessite pas de protection particulière au changement climatique (IP 65), cependant l'exposition directe aux rayons solaires doit être évitée.

Le bouton MASTER rouge brille quand le système de contrôle est allumé. Durant l'aération et la recirculation des boues, le voyant vert est allumé (OPERATION GREEN). Les dysfonctionnements sont indiqués par le voyant rouge (ALARM RED) et par une alarme sonore. Cette dernière peut être arrêtée par le bouton QUIT. Le signal d'avertissement visuel continue à s'allumer jusqu'au traitement du dysfonctionnement. Le système entier peut être arrêté par le bouton MASTER (MAIN SWITCH).

Le compresseur pour l'aération et l'électrovanne pour la recirculation des boues sont contrôlés par une unité de contrôle programmable.

Installation

La station est entièrement préfabriquée, elle peut être installée enterrée ou posée au sol et résiste au passage de véhicules léger sur les renforts. L'installation enterrée ne requiert pas de fondations spéciales, à condition que le type de terrain puisse supporter le poids de la station remplie. Le diamètre de l'excavation doit dépasser le diamètre de la station de 60 cm. Le remplissage du trou doit être fait en sable ou cailloux de faible granulométrie.