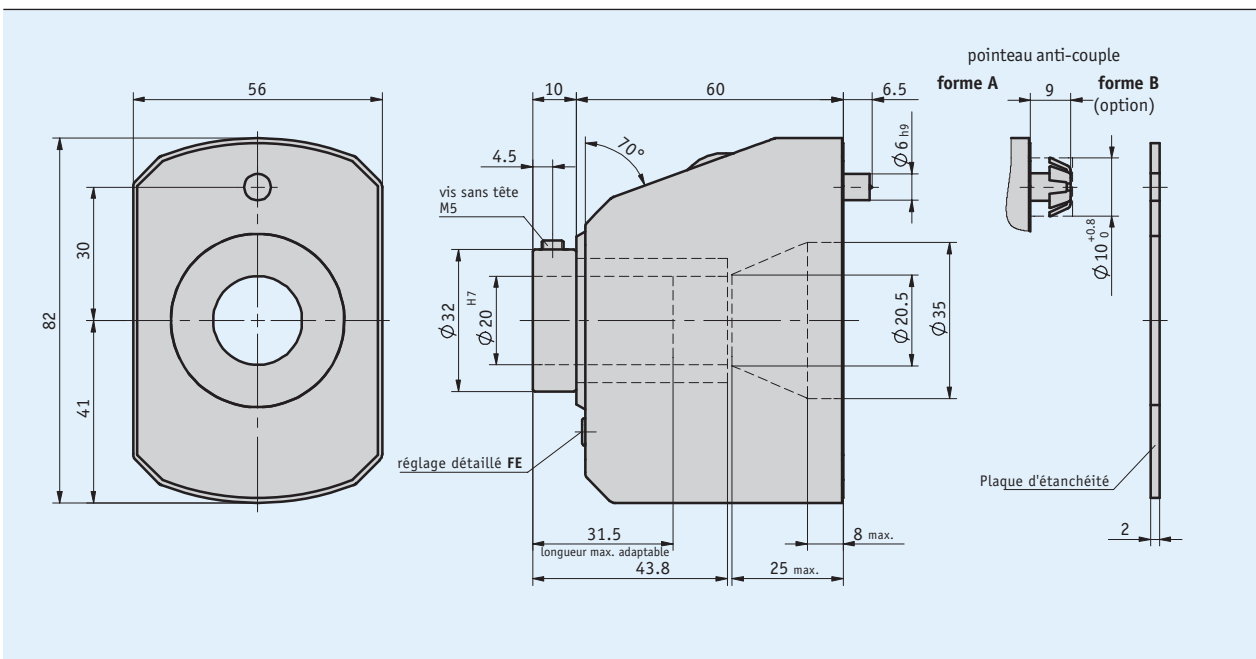


Profil

- Modèle extrêmement robuste à boîtier en métal
- Arbre creux jusqu'à 20 mm Ø
- Compteur à 5 digits et lecture détaillée
- Affichage en mm ou inch
- Système amorti des rouleaux chiffreurs
- Réglage détaillé pour correction de cote
- Sens de comptage inversible



Données mécaniques

Caractéristique	Caractéristiques techniques	Complément
Boîtier	zinc moulé sous pression	
Plage de mesure	5 décades, lecture détaillée	
Hauteur de chiffres	~7 mm	
Poids	0.5 kg	

■ Régime max.

Affichage (après le 1er tour)	Régime max. [tr/min]
00010	500 (1500)
00015	500 (1000)
00020	500 (750)
00025	500 (600)
00030	500
00040	375
00050	300
00060	250
00080	180
00100	150

Formule:

$$\text{régime max.} = \frac{15000}{\text{affichage après 1ère rotation}}$$

! Nombre de tours >500 tr/min à faire fonctionner uniquement pour peu de temps.

Conditions ambiantes

Caractéristique	Caractéristiques techniques	Complément
Température ambiante	0 ... 80 °C	

Commande

■ Indication relative à la commande

Afficheur	Position de montage		Sens de comptage
	02	04	

Remarque : les mises en évidence oranges sont des caractéristiques relatives à la commande.

■ Tableau de commande

Caractéristique	Références	Spécification	Complément
Position de montage	... A	02, 04	voir symboles pour position de montage
Affichage après 1ère rotation	... B	10, 15, 20, 25, 30, 40, 50, 60, 80, 100 autres sur demande	
Point décimal	0 C 1 2 3 4	0 = 00000 1 = 0000.0 2 = 000.00 3 = 00.000 4 = 0.0000	
Sens de comptage	i D e e/i	valeurs croissantes dans le sens horaire valeurs croissant dans le sens anti-horaire réglable par le client	en ouvrant le boîtier, voir les instructions de montage
Arbre creux/diamètre	... E	20 en mm RH8, RH10, RH12, RH14, RH16, RH18	douilles de réduction
Couleur	0 F S	orange RAL 2004 noir RAL 9005	
Réglage détaillé	FE G OFE	avec réglage de précision sans réglage de précision	
Accouplement à friction	RK H ORK	avec accouplement à friction sans accouplement à friction	uniquement pour le réglage de précision « FE » uniquement pour le réglage de précision « OFE »
Joint à labyrinthe	OLD I LD	sans joint à labyrinthe avec joint à labyrinthe	

■ Clé de commande

DA05/1 - - - - - - - - - - - -

Étendue de la livraison: DA05/1, Instructions de montage

Accessoires, voir:

Douille de réduction RH

www.siko-global.com