



- Connexions par PIN
- UL 94V0

- Transformateur de courant à conducteur traversant
- Classe de précision : 1
- Noyau torique fabriqué en ferrosilicium de haute qualité
- Mesure dans la plage de fréquence de 50 à 400 Hz
- Production du corps magnétique en interne
- Puissance de sortie et isolation (UL) de qualité
- Isolation galvanique du primaire de secondaire
- Design pour une installation facile et compacte
- Type de connexions par PIN pour un montage direct sur circuit
- Durée de vie très longue

Transformateur de courant AC

Type IB 0,5



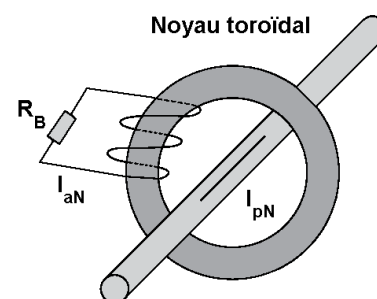
Dans le cas de transformateurs de courant à PIN, le courant primaire à mesurer doit traverser le centre du boîtier. Le diamètre du trou de passage dépend de la plage du courant à mesurer.

Les transformateurs de courant IB 0.5 sont conçus pour le montage sur platine. Ils sont utilisés pour la détection de courant, la mesure, pour le réglage dans la technique d'entraînement et pour toutes demandes de mise en sécurité ou la double isolation est importante.

Domaines d'applications :

- Industrie
- Energies renouvelables
- Automatismes
- Techniques du bâtiment
- Gestions d'énergies

Schéma de principe :



Type IB 0.5		5	20	40	Unités
I_{PN}	Courant Primaire	5	20	40	A
I_{maxPN}	Courant Max.	7	25	50	A
I_{aN}	Courant secondaire	10	25	40	mA
R_B	Résistance de charge	100	40	25	Ohm
U_{RB}	Tension de charge	1	1	1	V
P_{Sek}	Puissance	0.010	0.025	0.040	VA
K_N	Rapport	500	800	1000	1 :
F_U	Précision		≤ 1		%
F_{LU}	Linéarité		≤ 2		%
f	Fréquence		50 à 400		Hz
T_A	Température ambiante		-25 à +85		°C
V_P	Tension d'isolement		3		kVac
Poids			0.03		kg

■ REO VARIAC S.A.R.L.
6/8 Rue de la Closerie
ZAC Du Clos aux Pois
CE 4806 – LISSES
91048 Evry Cedex

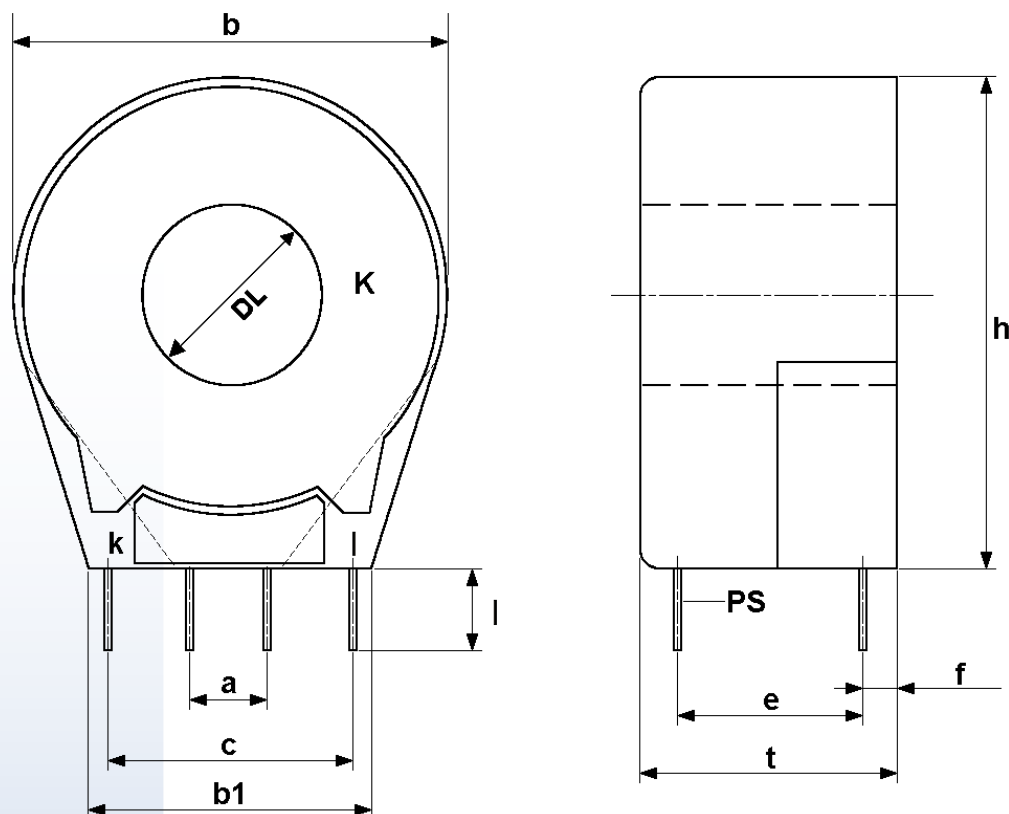
Tel. +33 (0) 1 6911 1898
Fax +33 (0) 1 6911 0918

www.reo.fr
eMail : reovariac@reo.fr

Transformateur de courant AC

Type IB 0,5

Schéma mécanique :



Dimensions :

Type	h (mm)	b (mm)	b1 (mm)	t (mm)	DL (mm)	PS (mm)	a (mm)	c (mm)	f (mm)	e (mm)	l (mm)	Réf.
IB 0,5 / 5	30	26,5	17,5	14,5	10,5	0,7x0,7	4,4	15	1,1	10,9	5,0	BV62B2052
IB 0,5 / 20	30	26,5	17,5	14,5	10,5	0,7x0,7	4,4	15	1,1	10,9	5,0	BV62B3004
IB 0,5 / 40	30	26,5	17,5	14,5	10,5	0,7x0,7	4,4	15	1,1	10,9	5,0	BV62B3005