

# La plate-forme de stockage

Optimisez l'espace  
disponible et  
multipliez par deux  
les surfaces de  
votre entreprise.



Robustesse

Sécurité

Esthétique



# 2 solutions techniques pour satisfaire au mieux vos exigences :

## PF 2 Flip et PF4 Omega

### Les poteaux

#### Structure acier, robuste et autoporteuse

- Poteaux en tube carré soudé de différentes sections : 100x100x3 mm, 120x120x3 mm, 120x120x5 mm, ...
- Finition peinture Epoxy, coloris bleu RAL 5015.
- Platines métal, soudées à la base pour une meilleure répartition de la charge au sol 200x200x10 mm ou 300x300x15 mm, munies de 4 perforations 13 mm pour chevillage au sol.
- Connecteurs, soudés en tête des poteaux pour assurer une liaison fiable avec les lisses porteuse.

### Les lisses et solives

#### Systemes de fixation éprouvés et performants

- Les lisses principales ou porteuses se fixent aux platines des poteaux par boulonnage.
- Les lisses secondaires ou solives assurent le maillage de la structure.



#### PF 2 FLIP

- Porteurs et solives en profil "C" ou rectangulaires peints.
- Finition peinte coloris Bleu RAL 5015.
- Section de 180x80x3 à 250x100x4 mm selon configurations et capacités de charge au m<sup>2</sup>.
- Les solives sont fixées par simple emboîtement.



#### PF 4 OMEGA

- Profils "C" galvanisés.
- Sections de 150x50x2 à 400x100x3 mm.
- Selon configurations et capacités de charge au m<sup>2</sup> (jusque 1.000 kg/m<sup>2</sup>).
- Les solives sont boulonnées sur l'âme des lisses porteuses. Chaque solive étant grugée et pliée à ses extrémités.

## Les planchers en dalles rainurées bouvetées

**En Standard : Aggloméré 30 mm  
et 38 mm en standard ou en  
38 mm avec sous-face blanche**

L'optimisation du nombre de solives de la PF 4 Omega et leur disposition dans le même sens élargissent les possibilités de mise en place de plusieurs types de planchers tels que :

- le caillebotis métallique
- la tôle larmée
- le bac acier.



Porte à faux

## Des caractéristiques techniques

développées pour s'adapter  
à vos configurations en toute  
sérénité.

La performance du concept PF 4 Omega permet de répondre aux aménagements spécifiques (en fonction de la charge au m<sup>2</sup> sur l'ensemble de la plate-forme, sur consultation et selon les configurations)

### Porte à faux :

Conçus pour :

- contourner un obstacle en hauteur tels que RIA, Poteau de bâtiment, machine, ... avec des "semi-lisses" d'une longueur allant jusqu'à 350 mm.
- couvrir un couloir ou une partie de la surface de la plate-forme avec des porte-à-faux allant jusqu'à 2 m.



Biais

### Biais :

Préconisés pour adapter la structure de la plate-forme aux contours du bâtiment dans le cas d'espaces triangulaires à contourner.

### Paliers de réception :

Prévus et installés pour recevoir les escaliers en décalé ou intégré à la surface de la plate-forme de stockage.

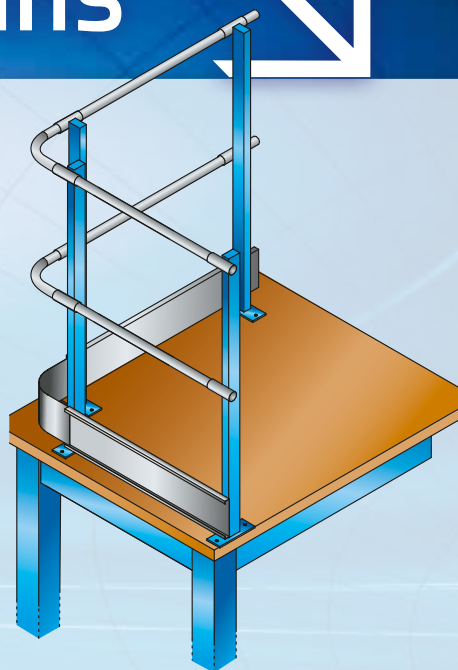


Paliers de réception

# De nombreuses options et accessoires pour satisfaire tous vos besoins

## Rambarde de sécurité

- H. 1100 mm conforme aux normes européennes et/ou françaises NF EN ISO 14122-1 à 3 / NF E 85-015.
- Avec plinthe H. 150 mm.
- Main courante et tube intermédiaire Diamètre 30 mm.

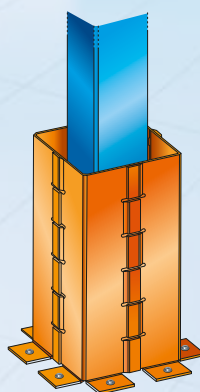


## SAS de sécurité

- Un système sûr et efficace pour la manutention de palettes sur plate-forme de stockage et installation sur plusieurs niveaux.
- Evite tout contact direct des personnes avec le vide.
- Parfaitement compatible avec nos rambarde de sécurité H. 1800 mm, L. 1500 mm, 2300 mm ou 3000 mm
- Conforme à la norme européenne NF EN ISO 14122-3 et à la directive machine 98/37/CE (norme EN292, EN954, EN1050).

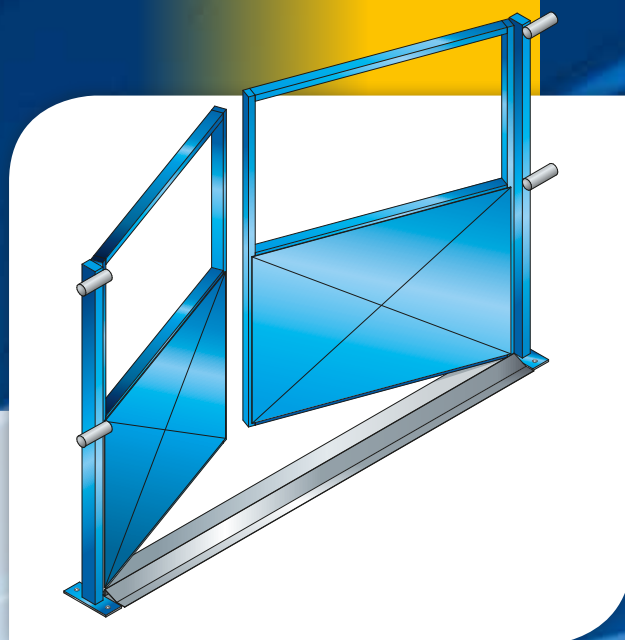
## Protection poteaux

- Protège votre plate-forme contre les chocs.
- H. 440 mm.
- Largeur 340 mm avec pattes de fixation.
- Version 2 ou 4 faces.
- Conforme aux recommandations FEM 10.2.02.
- Obligatoire en cas de circulation d'engins roulants sous la plate-forme.



## Notre + :

Un savoir-faire et une production industriels pour une plate-forme et des accessoires adaptés à votre besoin



## Escalier

- Inclinaison à 38° ou 45°.
- Largeur hors tout 800, 1000 ou 1200 mm.
- Conforme aux normes européennes et/ou françaises NF EN ISO 14122-1 à 3 et NF E 85-015.
- Avec ou sans pallier intermédiaire.

## Portillon à retour automatique

- Longueur 1500 mm ou 2000 mm.

## Plaque de déchargement

- Plaque tôle perforée antidérapante pour décharge palette dimensions : 1510 x 1172 x 2 mm.



Sas  
de sécurité

Rambarde  
de sécurité

Escalier

# Optimiser l'espace disponible avec une plate-forme performante

## Multipliez par 2 ou 3 vos sur

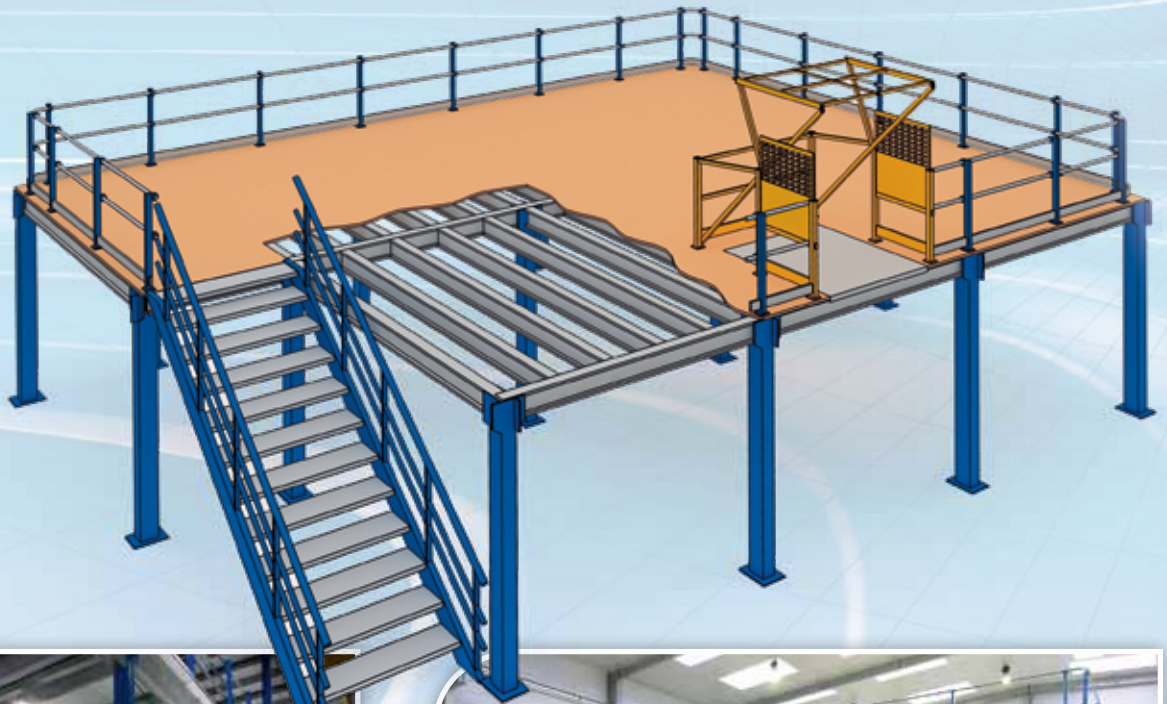


### Robustesse, sécurité & esthétique

Montage simple et rapide

Réalisation à vos dimensions dans les meilleurs délais

- Capacités de charges au m<sup>2</sup> adaptées précisément à votre utilisation.
- Type de profil calculé en fonction de la portée souhaitée.
- Espace entre poteaux pour l'aménagement et la circulation sous la plate-forme.
- Réalisation de porte-à-faux.
- Structure autoporteuse.
- Possibilité de bureau au-dessus et en dessous de la plate-forme.
- Possibilité d'utiliser un transpalette manuel sur la plate-forme



faces



### Notre conseil :

Présentez-nous vos idées,  
notre bureau d'études vous aidera  
à concrétiser vos projets !



Conception et méthode de calculs certifiés selon les recommandations FEM 10.2.02 et EUROCODE III afin de vous offrir la garantie d'une entière sécurité et d'une excellente qualité.



### Info norme :

Nos installations sont calculées et conçues conformément aux normes EUROCODE III et aux recommandations FEM 10.2.02. Les essais et les méthodes de calculs sont certifiés par les bureaux de contrôles NORISKO / DEKRA. Les normes et recommandations permettent de valider la fabrication des produits conformément aux critères de conception et de résistance définis.

### Envie de couleurs : une large palette de coloris RAL à disposition [+5%].

Coloris standard



5015



7035



9010



9006



9005



7024

Autres références disponibles



6011



5018



5010



3000



2004



1013



1004

UN SAVOIR-FAIRE ET DES MOYENS PERFORMANTS À VOTRE SERVICE

