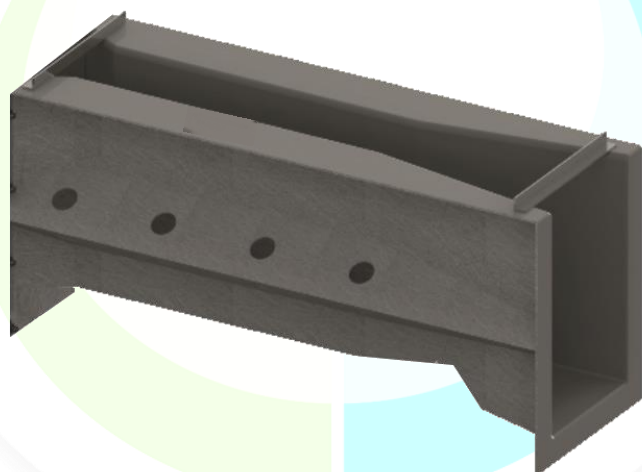


## AQUAFLOW

### AQF15

Manuel d'utilisation



## PRESENTATION

### Utilisation

Le canal Venturi permet de connaître le débit des écoulements à surface libre de liquides même chargés en particules solides. Ce système s'intègre dans un canal maçonné existant ou à créer.

Le principe Venturi est un dispositif à contractions latérales et sur le fond faisant passer les liquides d'un régime fluvial à un régime torrentiel au droit de la section du col.

La mesure de débit s'obtient par une simple lecture du niveau en amont de la contraction, à convertir selon la courbe correspondante à chaque taille de Venturi.

Ce dispositif permet d'avoir une mesure de débit précise et facilement contrôlable in-situ à partir de l'échelle graduée.

### Construction

Le canal jaugeur Venturi AQUAFLOW respecte strictement la norme ISO 4359, en particulier la géométrie et les limites d'application. Chaque canal est réalisé en résine polyester multicouche intégrant un renfort latéral breveté améliorant la rigidité et la fixation avec le béton.

### Composition

Le canal Venturi se décompose en trois parties :

**Canal d'Approche** Il permet de tranquilliser l'écoulement en amont du dispositif de mesure. Il doit être rectiligne, de section rectangulaire constante et ses parois lisses. Dans le cas d'une approche sans perturbation en amont (coude, chute, rétrécissement, pente importante, siphon...), la longueur du canal d'approche doit **être au moins égale à 10 fois** la largeur du canal. Dans des configurations plus défavorables, il peut être nécessaire **d'augmenter** la longueur de ce canal et/ou de construire à l'amont de celui-ci **une fosse de dissipation d'énergie**.

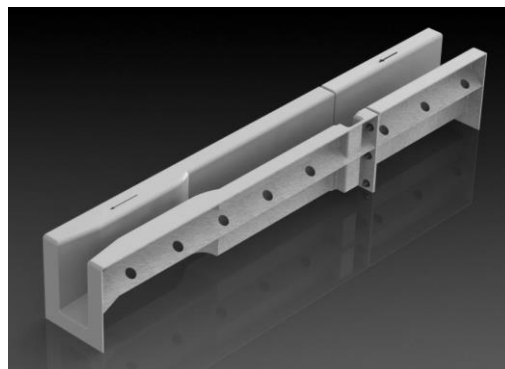
**Canal Venturi** Comprenant la contraction, il constitue l'organe essentiel de mesure.

**Section de Mesure** Conformément à la norme, ce puits de mesure et la réglette de contrôle se situent à une distance en amont de la contraction  $\geq 3$  fois la hauteur d'eau maximum. Le puits de mesure avec ses dimensions et sa conception permet d'adapter la plupart des appareils de mesure de niveau, son fond incliné évite les dépôts de matières.

Dans la taille de Venturi 15, le canal de mesure est incorporé au canal venturi, constituant une seule pièce portant la référence AQFMV15.

Le canal d'approche AQFA15 est fourni en option.

Les différents canaux s'assemblent par vissage.



## INSTALLATION

### Préconisations hydrauliques

Pour être conforme, l'installation devra respecter les règles suivantes :

- Longueur droite** Le site d'installation devra permettre d'avoir une longueur droite en amont du Venturi d'au moins 10 fois sa largeur. Cette longueur est atteinte en assemblant les 3 canaux AQF.
- Ecoulement libre** En aval du Venturi, l'écoulement doit être libre. La formule hydraulique hauteur/débit s'applique si la perte de niveau entre l'amont et l'aval  $\Delta h$  est  $\geq$  à 0,25 h. Toute mise en charge avale causée par un sous dimensionnement de l'ouvrage récepteur, conduit au « noyage » du Venturi. Dès lors la formule hydraulique n'est plus utilisable.
- Pente** La pente du canal Venturi doit être nulle. Celui d'approche doit avoir une pente nulle ou  $\leq 0,5$  %.

#### **Extrait de la norme ISO 4359**

*« Prévoir des sections droites en amont du canal, planes, de plus celles-ci doivent être lisses non sujet à la corrosion et non sujet à la rugosité du béton et suffisamment longue afin d'éviter les perturbations des couches limites et d'éviter aussi une asymétrie de l'écoulement qui pourrait induire des erreurs sérieuses de mesures. »*

Afin d'éviter toute ambiguïté de montage et de respecter au plus près les tolérances de mesure de la norme ISO 4359, nous préconisons d'adapter le canal venturi AQFMV15 avec son canal d'approche AQFA15.

## Pose

### **Précautions générales importantes**

Le canal AQFMV15 doit être situé dans un tronçon de chenal rectiligne à l'écart des obstructions locales, rugosités ou inégalités du lit.

De plus les parois de cette longueur doivent être lisses sans aspérité avec un puits de mesure situé au moins à une distance de 3 fois la hauteur maximum mesurée.

Les canaux AQF15 « Mesure Venturi et Approche » doivent être posés de niveau.

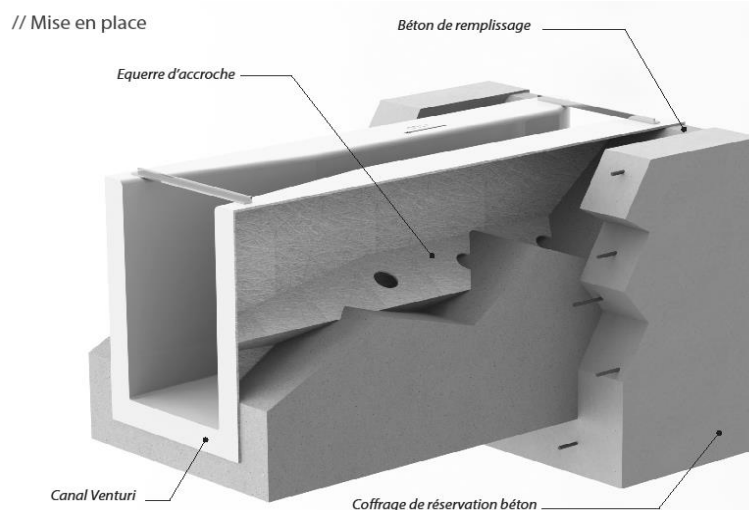
Le sens d'écoulement doit être respecté, celui-ci est matérialisé par la flèche sur le dessus du canal. Assembler les canaux entre eux avec la visserie fournie.



**Les canaux doivent être posés de niveau  
Le sens d'écoulement doit être respecté**

### **Implantation fixe dans un ouvrage maçonné**

Respecter si possible au mieux le plan d'implantation en maçonnerie ci-dessous.



Prévoir un ouvrage d'accueil en béton afin d'intégrer le canal de niveau dans de bonnes conditions. Prévoir une réservation d'au moins **50 mm** de part et d'autre de la largeur et la hauteur hors tout du canal afin que le béton de remplissage s'intercale bien entre les bords supérieurs des canaux et le coffrage de réservation en béton.

Le canal doit être posé avec beaucoup de précautions et doit être parfaitement calé (pente longitudinale et transversale = 0%). A la section de transition le fond du canal préfabriqué doit être au même niveau que le radier de l'ouvrage amont et ne doit en aucun cas subir de fortes pressions extérieures sur ses parois. Il est recommandé de caler les parois du canal afin de les maintenir parfaitement parallèles avant de procéder à son scellement avec un mortier ou béton de scellement.

Le béton de scellement ne devra en aucun cas être vibré le long des parois extérieures afin d'éviter toute déformation de celles-ci.



**Ne pas démonter les barrettes supérieures de maintien**  
**Protéger les canaux contre les chocs et les salissures**  
**Assembler les canaux avec les vis fournies avant positionnement dans l'ouvrage**  
**Ne pas déformer ou rayer les parois**  
**Les canaux doivent être de niveau et calés avant remplissage**  
**Le béton de scellement ne devra en aucun cas être vibré**  
**Les canaux ne doivent pas subir de forte pression extérieure durant la pose**

### Implantation temporaire

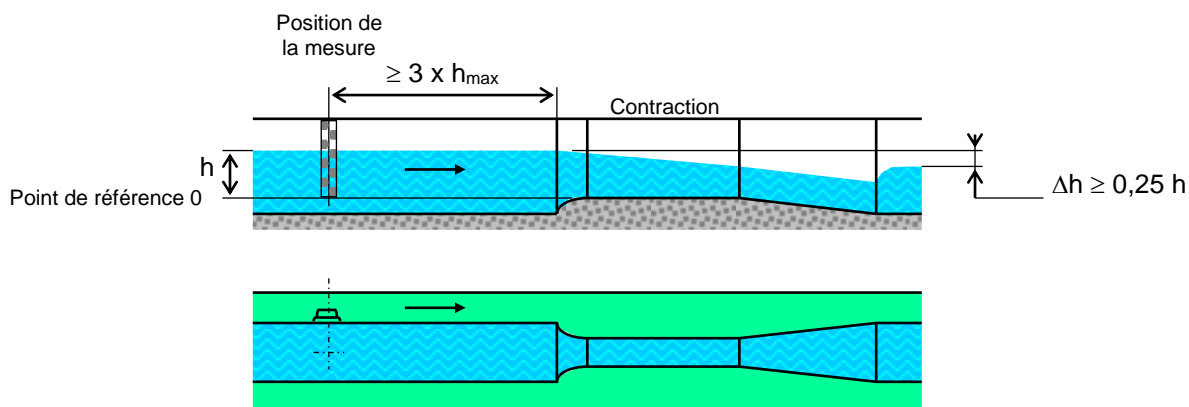
Le canal Venturi doit être calé horizontalement avec une étanchéité minimum.

## Point de mesure du niveau

La section de mesure doit être comprise entre 3 et 4 fois le  $H_{max}$  à mesurer. La position du puits de mesure du canal AQFMV15 correspond à 3 fois la  $H_{max}$ .

Ce puits peut accueillir un capteur de pression hydrostatique ou un tube de bulle à bulle. Dans le cas d'une mesure par capteur ultrasonique, celui-ci devra être installé au centre du canal.

Le canal Venturi disposant d'un seuil de 30 mm, c'est la position de ce seuil qui constitue la référence 0 de la mesure de niveau.



## Entretien

L'entretien du dispositif de mesurage et du chenal d'approche est important pour assurer des mesures précises et continues.

Il est primordial que le chenal d'approche du canal jaugeur soit, dans la mesure du possible, maintenu propre et exempt de limon et de végétation.

Le puits de mesure doit être maintenu propre et exempt de dépôt.

## Construction

### Matériau et construction

Résine polyester..... Epaisseur 4 mm, 4 couches  
Mat liant poudre et résine vynilester  
Gel coat qualité marine avec 1<sup>ère</sup> couche anti osmose

Renforts..... 1 Omégas de renfort stratifiés avec prise béton  
Equerre de gabarit anti écartement

Géométrie ..... selon norme ISO 4359

### Précision du canal Venturi

Précision ..... entre 0 et  $Q_{\min}$  : de 3 à 1 %      avec  $Q_{\min} = 0,73 \text{ m}^3/\text{h}$  ou  $0,20 \text{ l/s}$   
entre  $Q_{\min}$  et  $Q_{\text{nom}}$  : 1 %      avec  $Q_{\text{nom}} = 15,4 \text{ m}^3/\text{h}$  ou  $4,3 \text{ l/s}$   
entre  $Q_{\text{nom}}$  et  $Q_{\max}$  : 1,2 %      avec  $Q_{\max} = 21 \text{ m}^3/\text{h}$  ou  $5,8 \text{ l/s}$

Débordement..... Marge de 20 mm entre  $Q_{\max}$  et le débordement

### Limites d'utilisations

Ecoulement ..... de type fluvial en amont des canaux

pH ..... entre 3 et 11

Température ..... entre 0 et 95 °C

## Tableau hauteur / débit

Hauteur (mm)	Débit (l/s)	Débit (m3/h)
0	0	0
5	0,04	0,13
10	0,1	0,36
15	0,18	0,67
20	0,28	1,02
25	0,40	1,43
30	0,52	1,88
35	0,66	2,37
40	0,80	2,90
45	0,96	3,46
50	1,12	4,05
55	1,3	4,67
60	1,48	5,32
65	1,67	6,00
70	1,86	6,71
75	2,07	7,44

Hauteur (mm)	Débit (l/s)	Débit (m3/h)
80	2,28	8,19
85	2,49	8,97
90	2,72	9,78
95	2,95	10,60
100	3,18	11,45
105	3,42	12,32
110	3,67	13,21
115	3,92	14,12
120	4,18	15,05
125	4,45	16,00
130	4,71	16,97
135	4,99	17,96
140	5,27	18,97
145	5,55	19,99
150	5,84	21,04

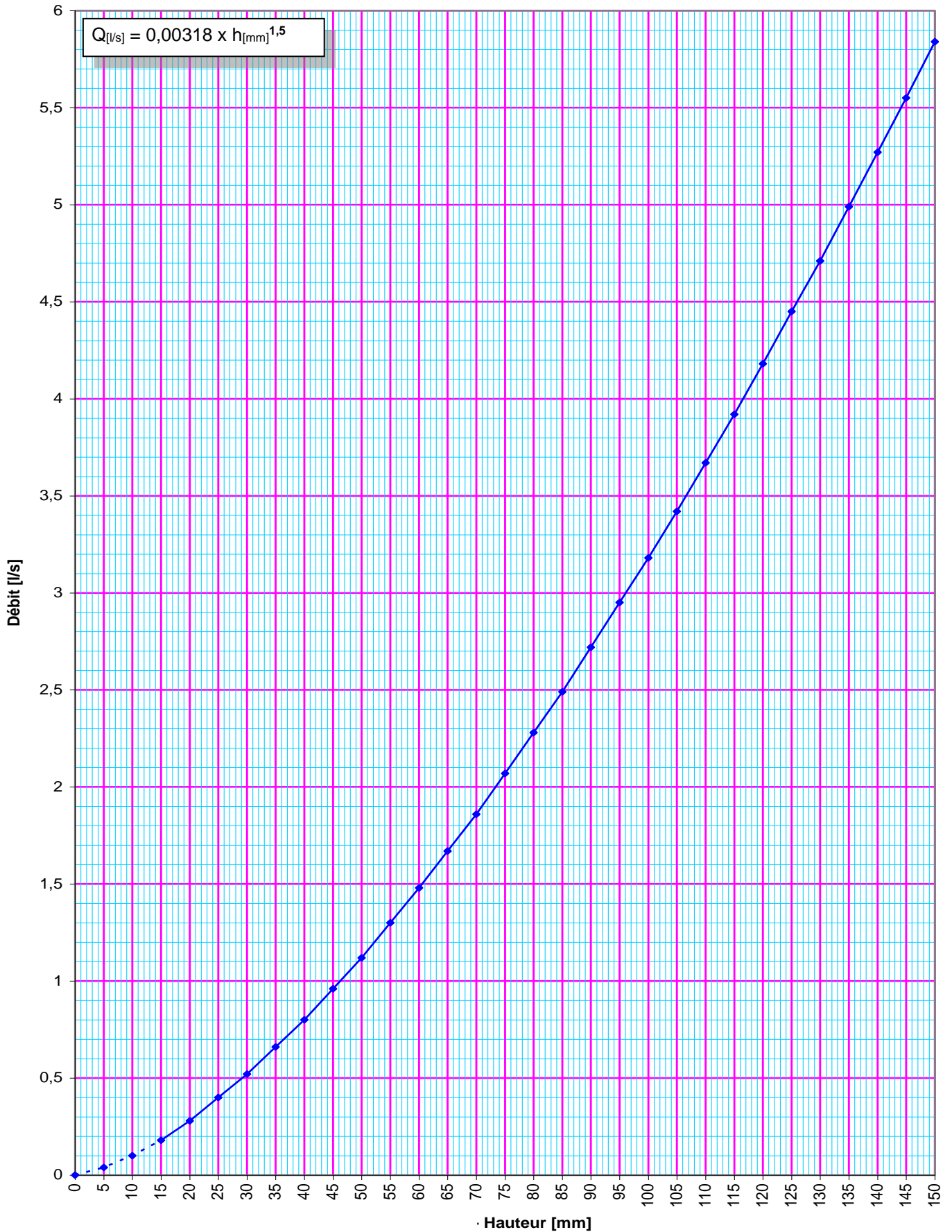
## Formule hydraulique

La formule exacte selon la norme ISO 4359 est :  $Q = (2/3)^{1,5} \times g^{0,5} \times C_d \times C_v \times b \times h^{1,5}$  avec :

Q : débit volume  
g : gravité terrestre  
C<sub>d</sub> : coefficient de débit  
C<sub>v</sub> : coefficient tenant compte de la vitesse d'approche  
b : largeur du col du canal jaugeur  
h : hauteur de charge jaugée

Formule approchée  $Q = C_{ste} \times h^{\text{exp}}$  indiquée sur les courbes ci-après.

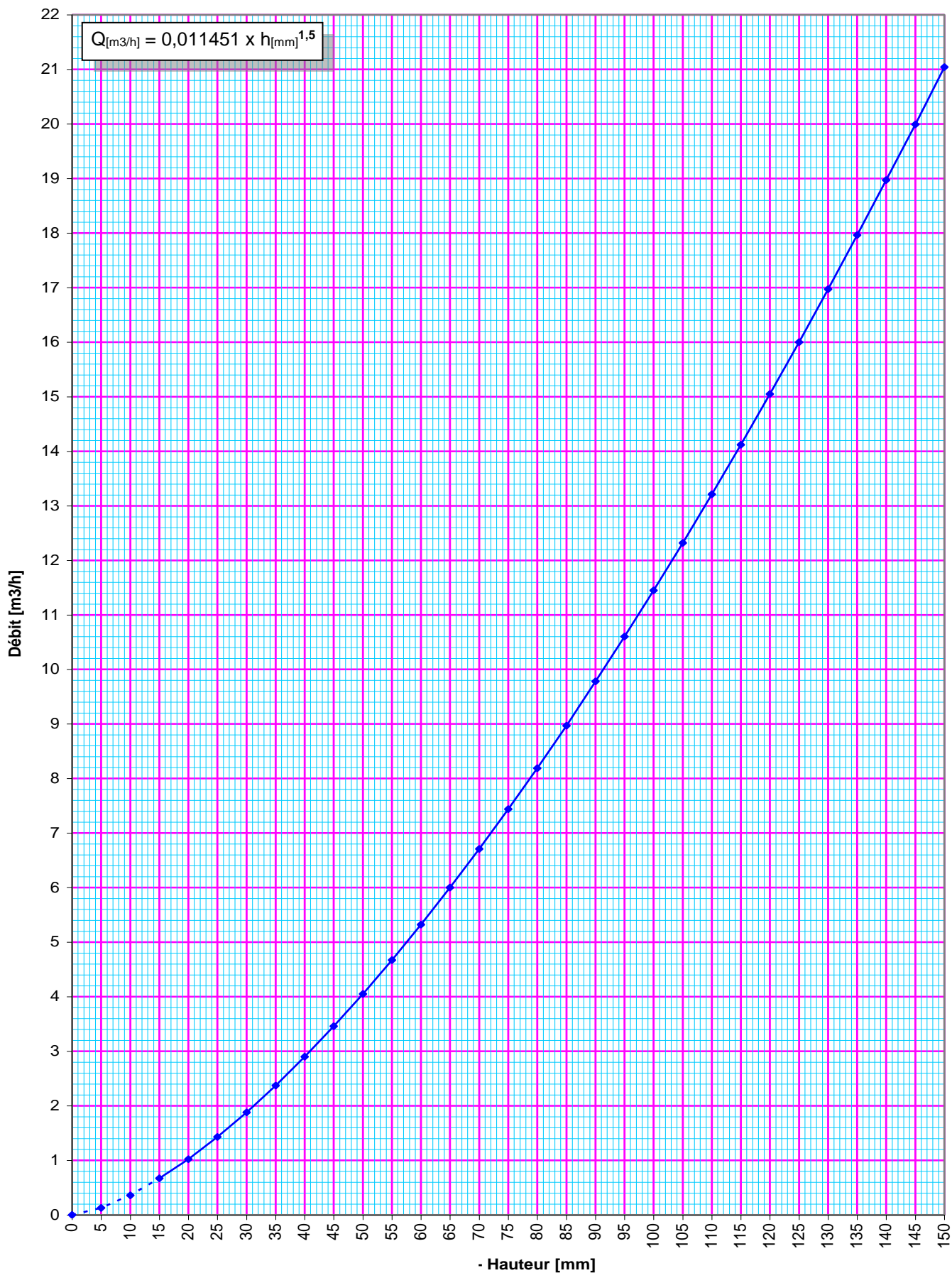
## Courbe de débit en l/s





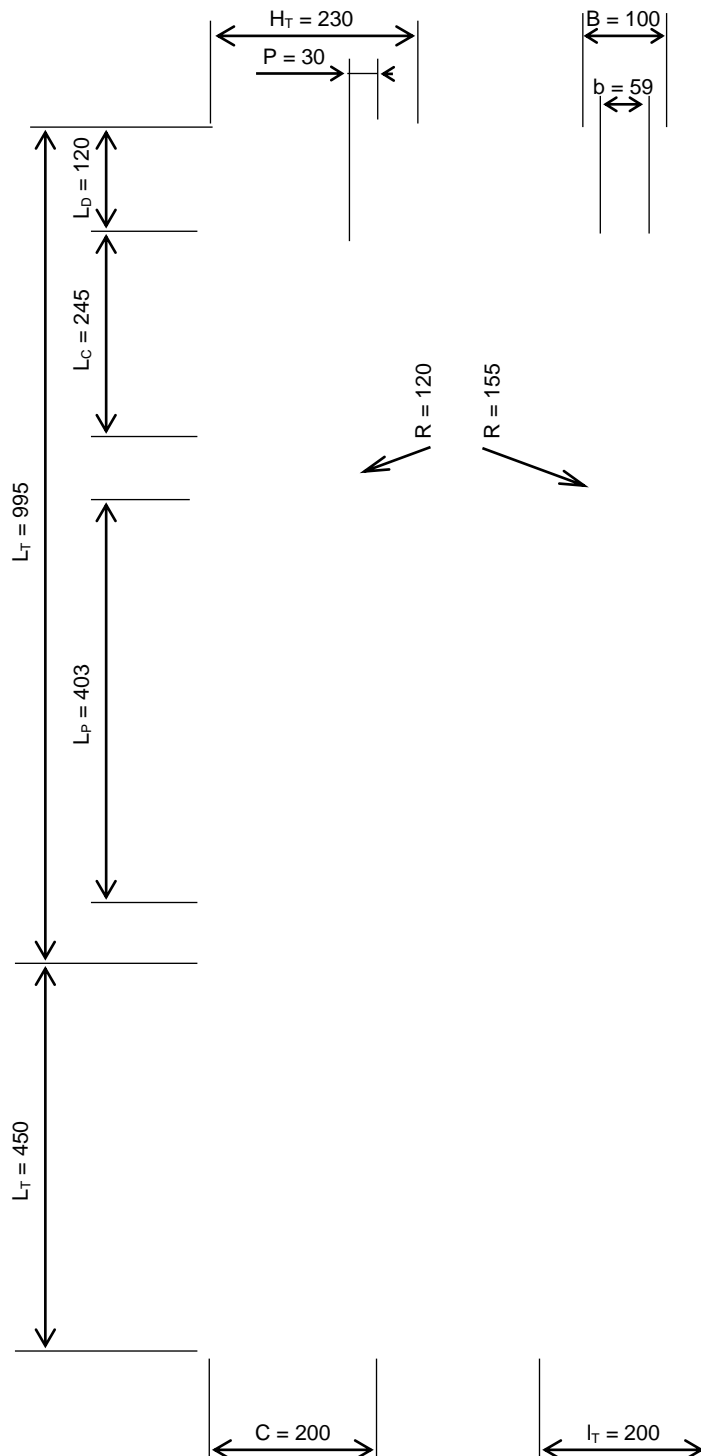


**Courbe de débit en m3/h**



## Dimensions

<b>b</b>	largeur étranglement
<b>B</b>	largeur du canal
<b>C</b>	hauteur du canal
<b>P</b>	hauteur de pelle
<b>H<sub>T</sub></b>	hauteur totale
<b>l<sub>T</sub></b>	largeur totale
<b>L<sub>T</sub></b>	longueur totale
<b>L<sub>c</sub></b>	longueur contraction
<b>L<sub>D</sub></b>	longueur divergent
<b>L<sub>P</sub></b>	Distance puits/venturi



AQUALABO

90 Rue du Professeur Paul Milliez • 94506 Champigny sur Marne • France

Tel : +33 (0)1 55 09 10 10 - Hotline : +33(0)4 11 71 97 41 - E-mail : [info@aqualabo.fr](mailto:info@aqualabo.fr)

Web: <https://www.aqualabo.fr/>

