

OT900/1200

TRACTEUR ÉLECTRIQUE À BATTERIES
CONÇU POUR TRACTER **JUSQU'À 3000 KG***

ZERO EMISSIONS

SILENCIEUX

MAINTENANCE REDUITE



Timon repliable à hauteur réglable pour un plus grand confort d'utilisation.



Accélérateur à papillon, facile à contrôler avec le pouce.



Chargeur de batteries embarqué, avec indication lumineuse de l'état de rechargement



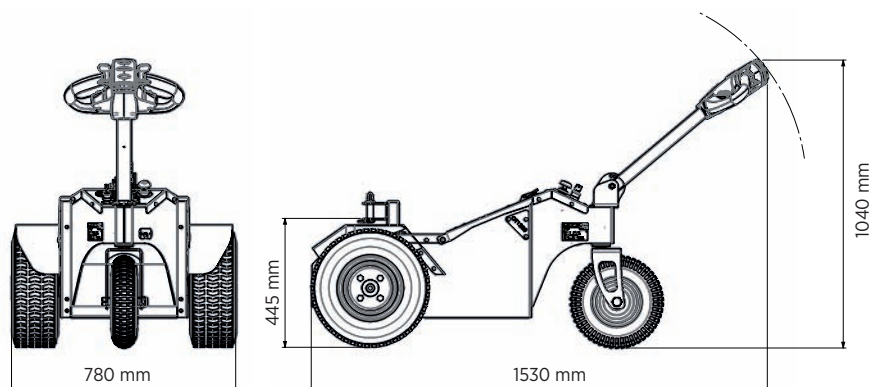
Roue pivotante offre un espace de manœuvre très réduit


MADE IN ITALY

Le OT-900 est un tracteur doté de trois roues avec conduite par l'intermédiaire d'un timon. Il a été conçu pour déplacer facilement des chariots et autres conteneurs sur roues de façon pratique et sûre, en réduisant l'effort physique et en améliorant la productivité. Il existe différentes configurations, en choisissant parmi différents types de batteries et de pneus. Il peut être équipé d'accessoires qui rendent le produit standard adaptable à de multiples utilisations.

ALITRAK[®]
ELECTRIC MINDED

www.alitrak.fr



ALITRAK
ELECTRIC MINDED
www.alitrak.fr

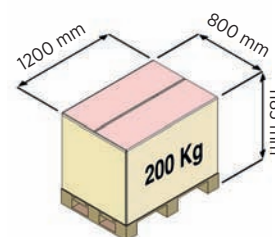
Distributeur exclusif France
ELECTROMAN
www.electroman.fr

CARACTÉRISTIQUES

Châssis	sur 3 roues
Roues motrices sur différentiel	Pneumatique type "Garden"
Type de contrôle	Timon repliable
Accélérateur	Papillon de tête de timon
Hauteur d'attelage	430 mm environ
Chargeur de batteries	Embarqué, 13 A haute fréquence
Afficheur tableau de bord	Charge résiduelle des batteries
Frein de stationnement	Electromagnétique avec possibilité de déverrouillage électrique
Batteries	à acide liquide 2 x12V/ 72 Ah C20 ou option AGM (étanche sans entretien) 2 x 12 V/85 Ah C20
Moteur électrique OT900	24V/900 Watt S1
OT1200	24V/1200 Watt AC S2 60 min
Poids indicatif machine	178 kg

PRESTATIONS

Poids maximal de la remorque à tracter sur terrain plat*	3000 Kg
Vitesse en traction:	
Rapide	5 km/h environ
Lente	2,5 Km/h environ
Vitesse en poussée:	
Rapide	3 Km/h environ
Lente	1,5 Km/h environ
Durée de rechargement	environ 8 heures



*Le poids maximal de la remorque à tracter sur terrain plat est une indication qui peut changer avec différents équipements de la machine et différentes conditions de travail (type de sol, type de roues, utilisation de lests, etc.).

Les caractéristiques indiquées ci-dessus peuvent subir des modifications sans préavis.

ACCESSOIRES



Attelage arrière multi-niveau avec roulettes anti-basculement

Système de direction directe

Mâchoire pour chariots

Crochet pour tube carré

Boule d'attelage

Différents modèles de chapes

Lests 24 Kg

Feux à éclats sur mat

Plusieurs types de pneus

Option anti-crevasin avec gonflage mousse polyuréthane des roues

Plusieurs types de batteries