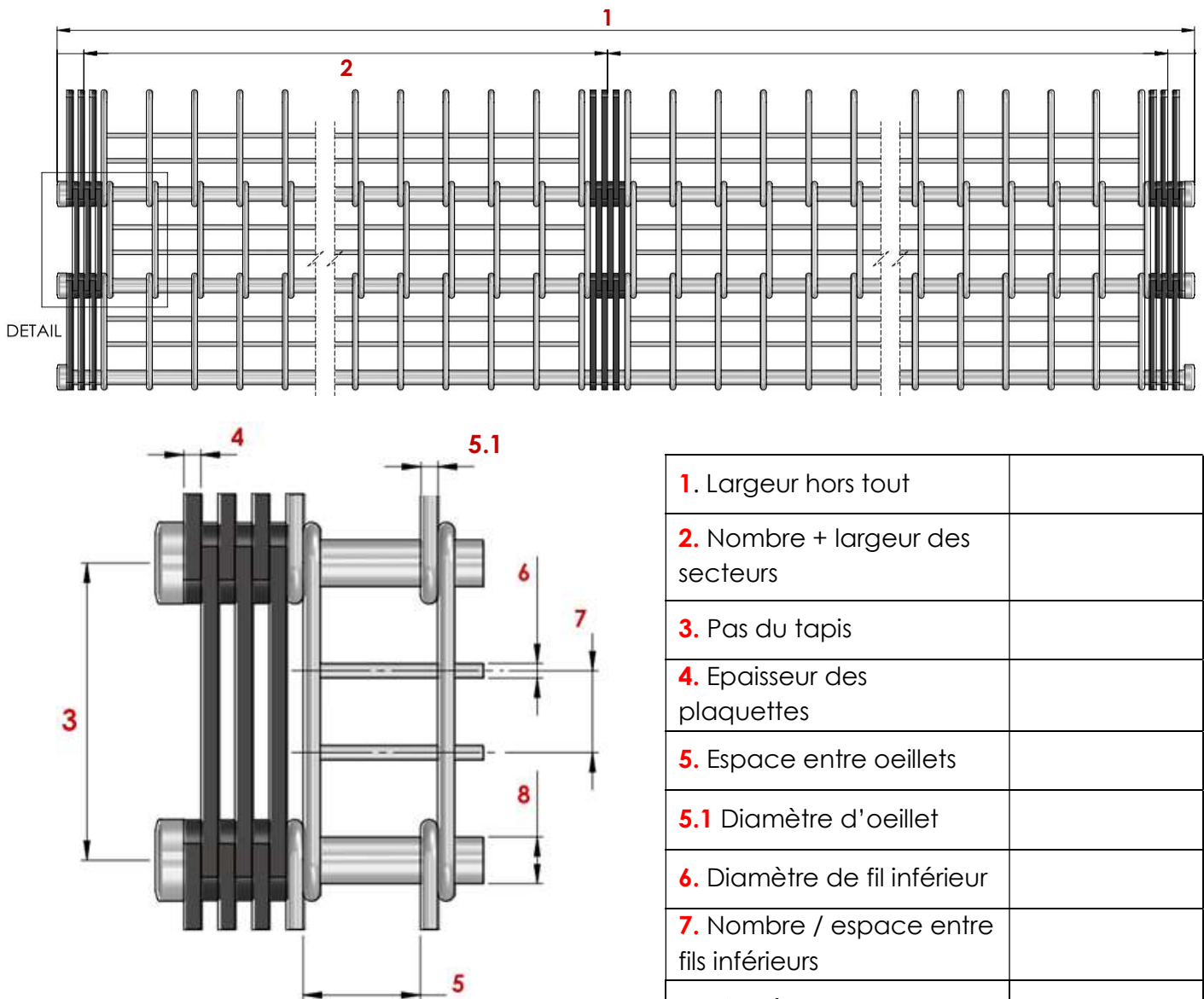


NEOBELTING
BELT EXPERTS

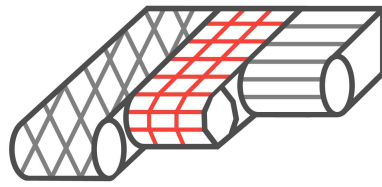
Tapis à œillets

Fiche technique



1. Largeur hors tout	
2. Nombre + largeur des secteurs	
3. Pas du tapis	
4. Epaisseur des plaquettes	
5. Espace entre œillets	
5.1 Diamètre d'œillet	
6. Diamètre de fil inférieur	
7. Nombre / espace entre fils inférieurs	
8. Diamètre de tringle	

Matières : Inox 304 – Inox 316 – Acier carbone C45 ou C60



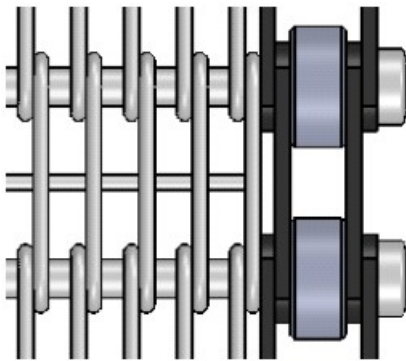
NEOBELTING

BELT EXPERTS

Tapis à œillets

Informations complémentaires

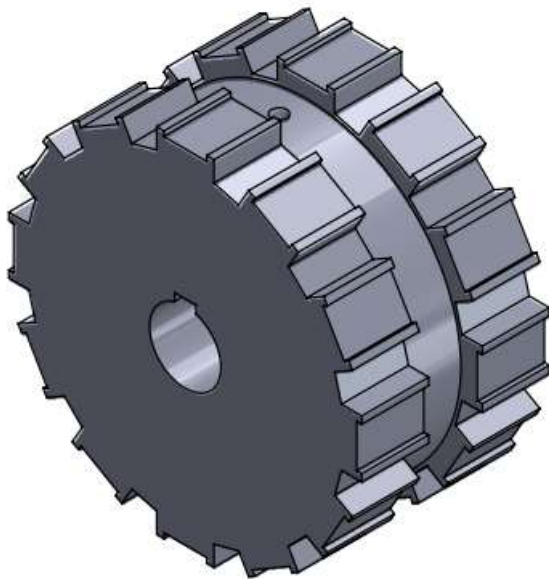
Chaines latérales



Tasseaux



Pignons d'entraînement



Matière	
Nombre de dents	
Diamètre ext.	
Diamètre primitif	
Largeur	
Diamètre alésage	

Pour nous consulter : info@neobelting.com ou téléphone +33 (0)3 88 90 73 20