



MATERIEL SCENIQUE

MODELE SCENACIER 1,22x1,22m



Caractéristiques Techniques

MATIERE:	Acier galvanisé à chaud
PLANCHER	1,22 X 1,22m x 24mm
MATIERE:	Multiplis extérieur 17 plis
RESISTANCE	750 kg/m ²
MAILLAGE	1,22x1,22m

Piètement en tube carré réglable en hauteur de 67 cm à 120 cm par système coulissant à clavette, équipé de 4 anneaux soudés (piètement multidirectionnel) et réglage millimétrique au piètement.

Entretoises en tube carré et rectangulaire pour le support de plancher, équipées d'ergots qui viennent s'imbriquer dans les anneaux des pieds réglables, une fois le maillage métallique effectué, les planchers peuvent être posés.

Gardes-corps de sécurité galvanisé à chaud, situé sur les 3 côtés de la scène (sauf le devant de la scène), escalier d'accès avec garde-corps de sécurité compris.

Agréé par l'APAVE, conforme à la norme NFP 06 001 et à l'article AM17 (classement au feu M3) de la réglementation des ERP.

AVANTAGE

Montage : Simple et rapide par emboîtement
Certifié par un bureau de contrôle
Escalier adaptable à toute les hauteurs possible

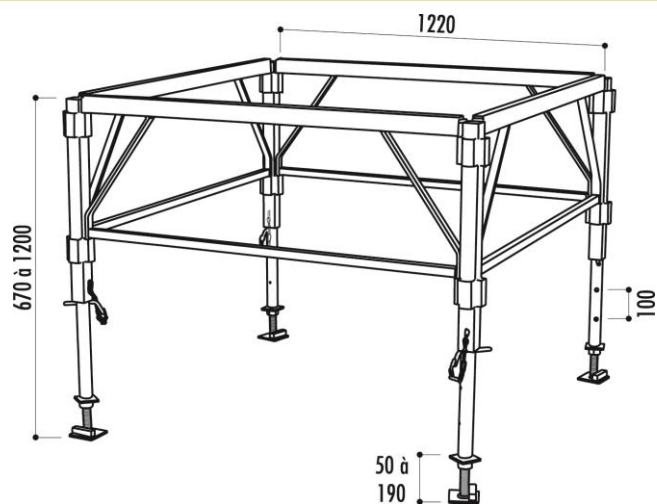
Tel. 04 77 79 68 34

12 rue Montyon - 42000 ST ETIENNE - Fax. 04 77 79 30 06 Email. contact@ged-event.com

**MATERIEL
SCENIQUE**

MODELE SCENACIER 1,22x1,22m

Module 1,22x1,22m



Chariot de transport

