



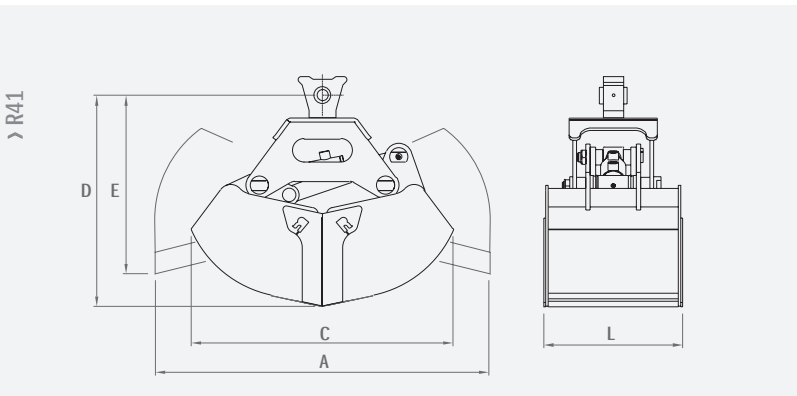
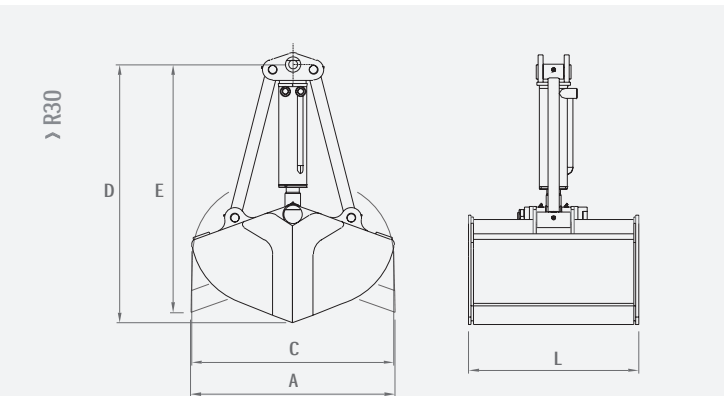
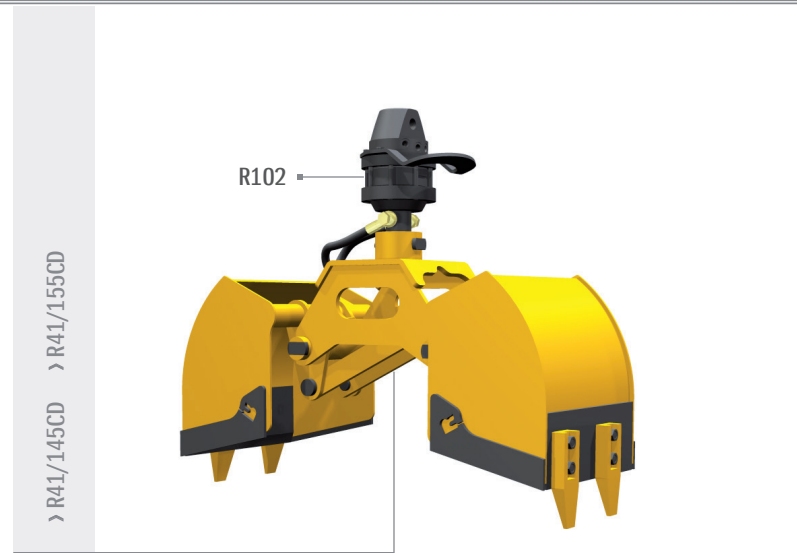
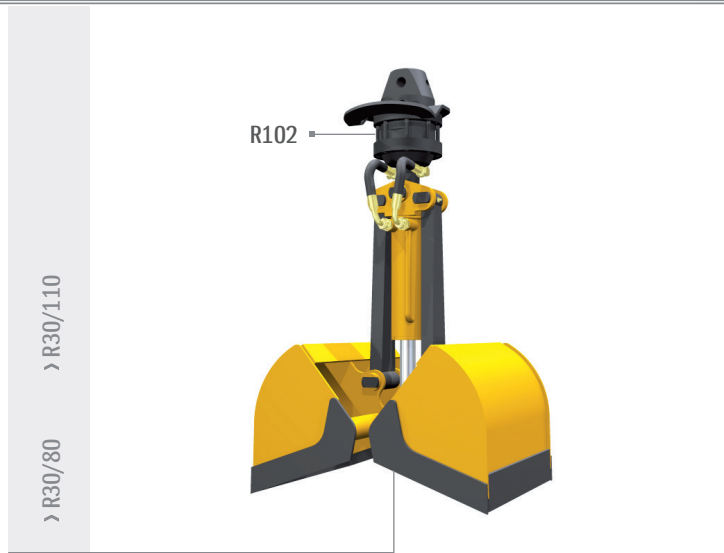



 Benne bivalve per scavo e carico materiali vari
 Grabs for digging and different materials' loading
 Bennes double-coquilles pour l'excavation et le chargement de matériaux divers

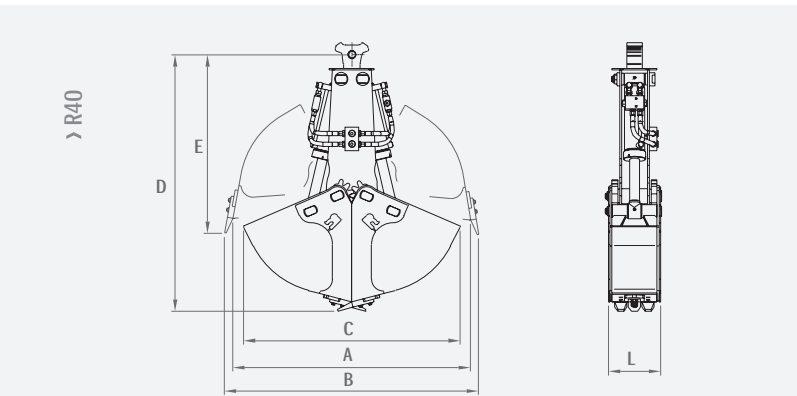
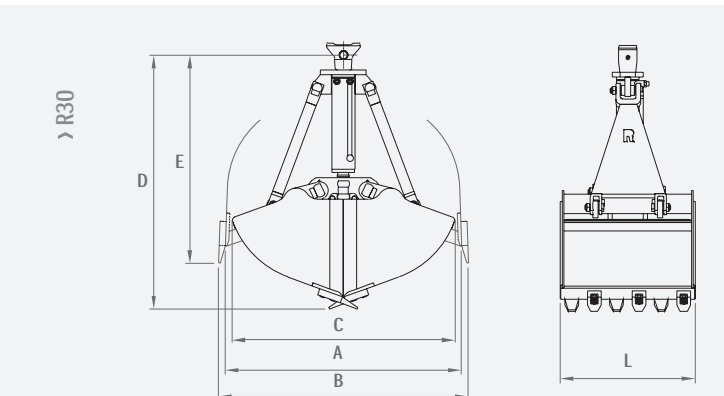
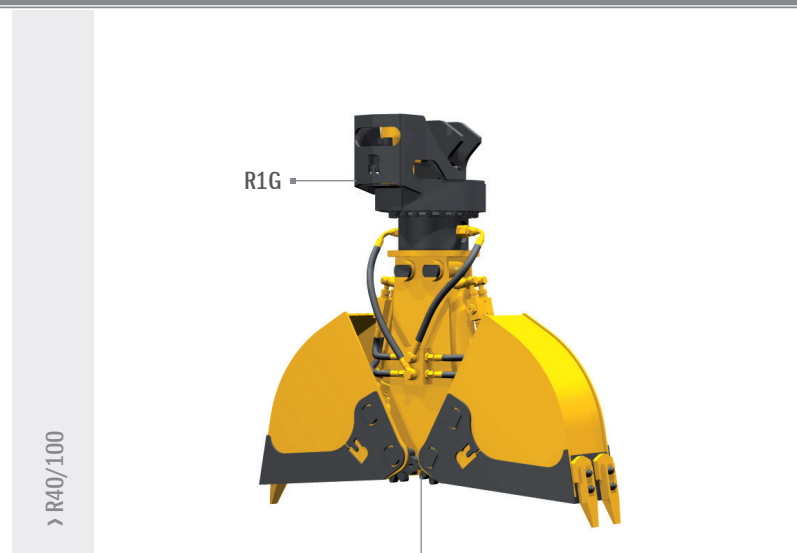
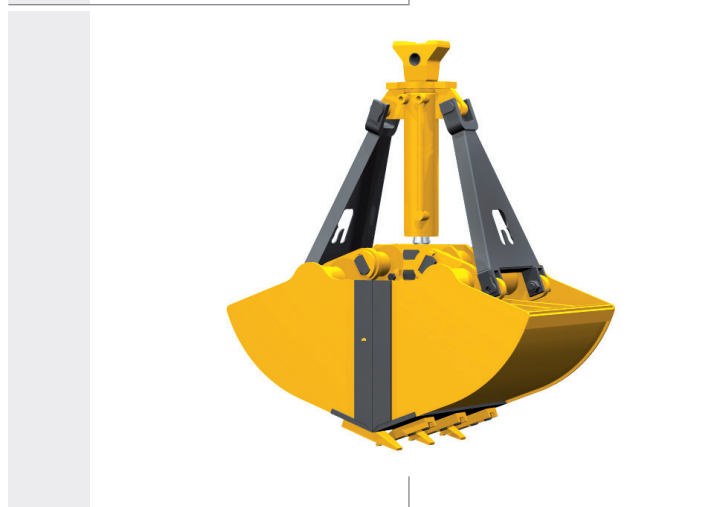
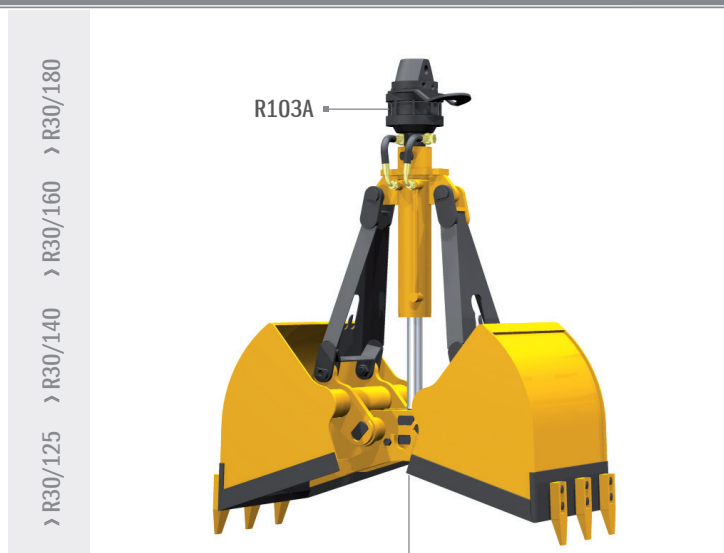
 Zweischalengreifer für Aushub und Verladung von verschiedenen Materialien
 Bivalvas para excavación y carga de materiales diversos
 Двухчелюстной грейфер для сыпучих материалов






Modello	Capacità	Peso	Pressione	Portata olio	Forza alla lama	Dimensioni				
Model	Capacity	Weight	Pressure	Oil flow	Tine force	Sizes				
Modèle	Capacité	Poids	Pression	Débit d'huile	Puissance à la lame	Dimensions				
Modell	Inhalt	Gewicht	Druck	Ölleistung	Schließkraft je Schale	Abmessungen				
	dm ³	kg	bar	l/min	Kg	A	C	D	E	L
R30/80	30	65	280	30	2030	600	595	760	730	300
R30/110	50	80	280	30	2030	600	595	760	730	500
R41/145	60	110	280	20	930	990	780	630	530	410
R41/155	95	130	280	20	930	990	780	630	530	610


 Benne bivalve per scavo e carico materiali vari
 Grabs for digging and different materials' loading
 Bennes double-coquilles pour l'excavation et le chargement de matériaux divers

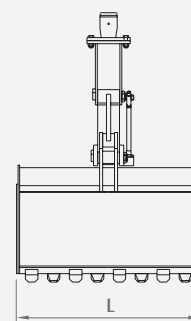
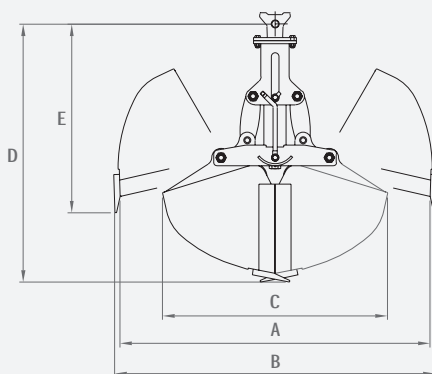
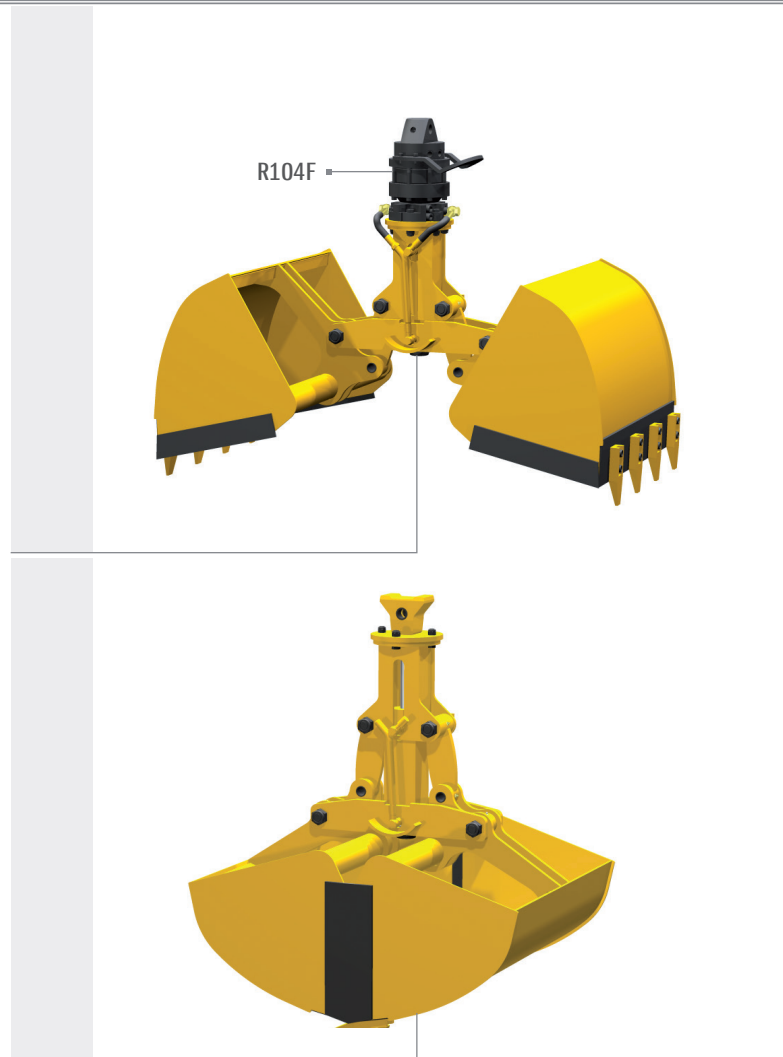
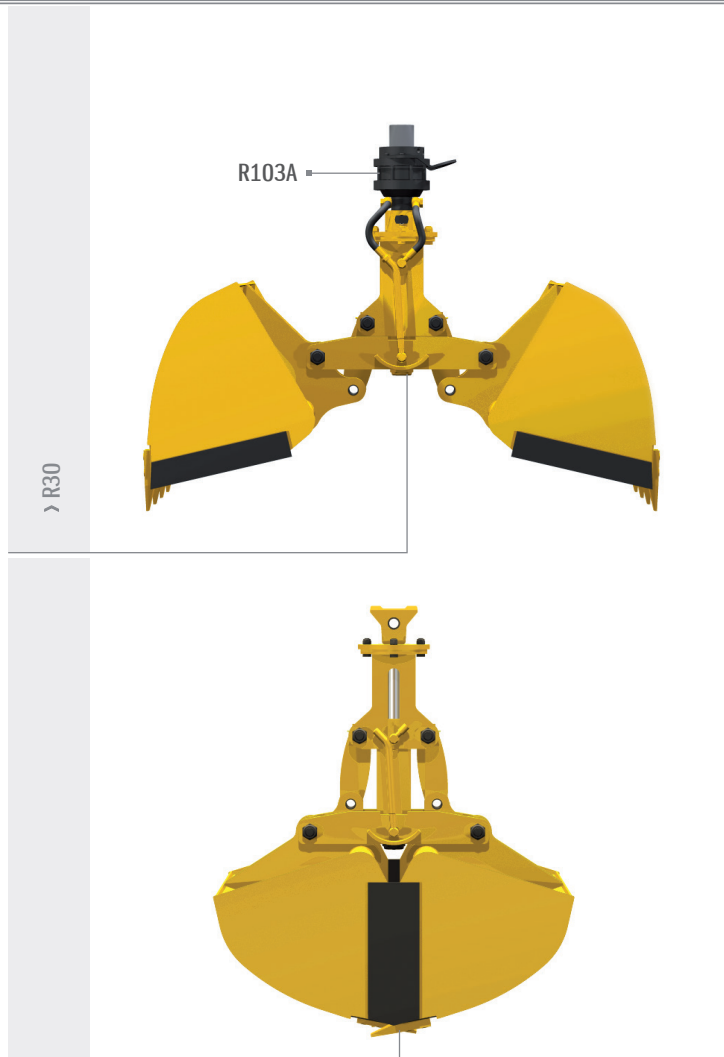
 Zweischalengreifer für Aushub und Verladung von verschiedenen Materialien
 Bivalvas para excavación y carga de materiales diversos
 Двухчелюстной грейфер для сыпучих материалов



Modello	Capacità	Peso	Pressione	Portata olio	Forza alla lama	Dimensioni					
Model	Capacity	Weight	Pressure	Oil flow	Tine force	Sizes					
Modèle	Capacité	Poids	Pression	Débit d'huile	Puissance à la lame	Dimensions					
Modell	Inhalt	Gewicht	Druck	Ölleistung	Schließkraft je Schale	Abmessungen					
	dm ³	kg	bar	l/min	Kg	A	B	C	D	E	L
R30/125	70	170	280	70	2800	1080	1140	1020	1160	1220	260
R30/140	110	190	280	70	2800	1080	1140	1020	1160	1220	410
R30/160	170	230	280	70	2800	1080	1140	1020	1160	1220	610
R30/180	230	260	280	70	2800	1080	1140	1020	1160	1220	810
R40/100	100	250	250	90	4150	1200	1300	1100	1300	900	270

 Benne bivalve per carico materiali vari
 Grabs for different materials' loading
 Bennes double-coquilles pour le chargement de matériaux divers

 Zweischalengreifer für Verladung von verschiedenen Materialien
 Bivalvas para carga de materiales diversos
 Грейфер для погрузки различных материалов

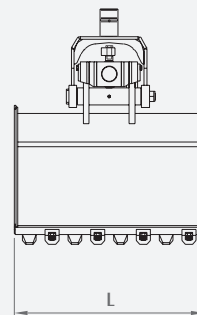
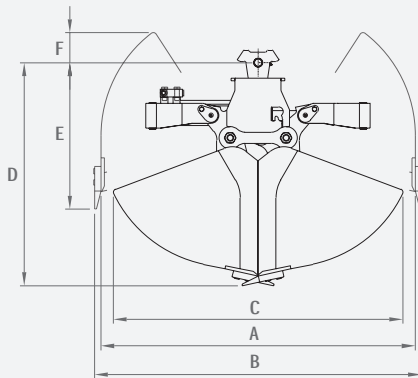
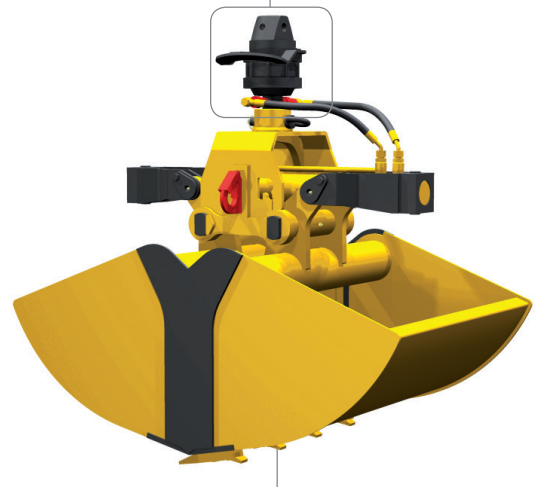
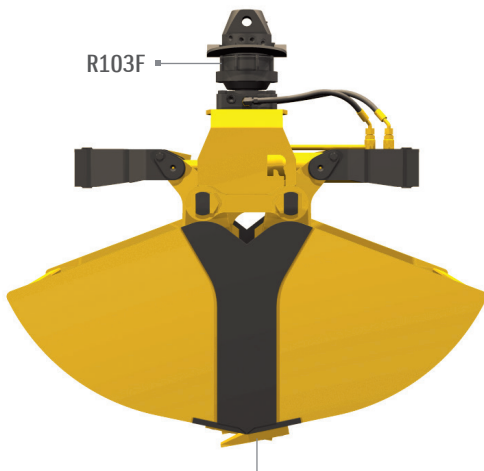
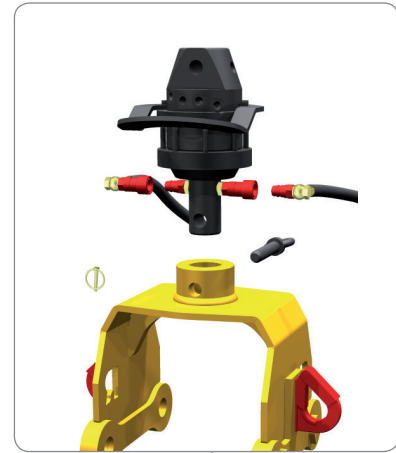
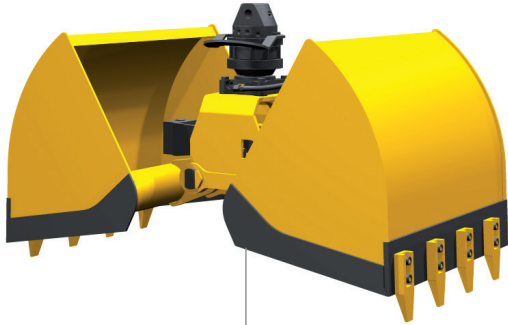


Modello	Capacità	Peso	Pressione	Portata olio	Forza alla lama	Dimensioni					
Model	Capacity	Weight	Pressure	Oil flow	Tine force	Sizes					
Modèle	Capacité	Poids	Pression	Débit d'huile	Puissance à la lame	Dimensions					
Modell	Inhalt	Gewicht	Druck	Ölleistung	Schließkraft je Schale	Abmessungen					
	dm ³	kg	bar	l/min	Kg	A	B	C	D	E	L
R30/240	130	210	280	50	1730	1550	1600	1120	1290	940	400
R30/260	215	260	280	50	1730	1550	1600	1120	1290	940	670
R30/290	300	300	280	50	1730	1550	1600	1120	1290	940	915

- Benne bivalve per carico materiali vari
- Grabs for different materials' loading
- Bennes double-coquilles pour le chargement de matériaux divers

- Zweischalengreifer für Verladung von verschiedenen Materialien
- Bivalvas para carga de materiales diversos
- Грейфер для погрузки различных материалов

> R74

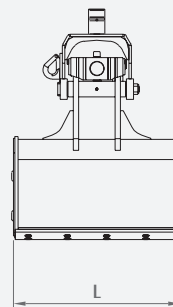
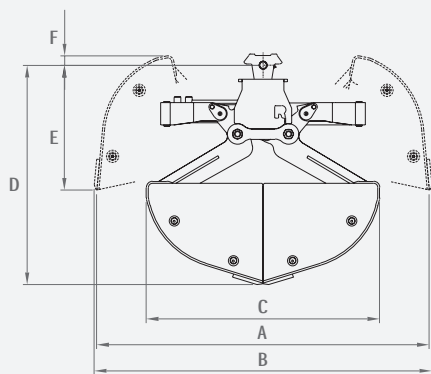
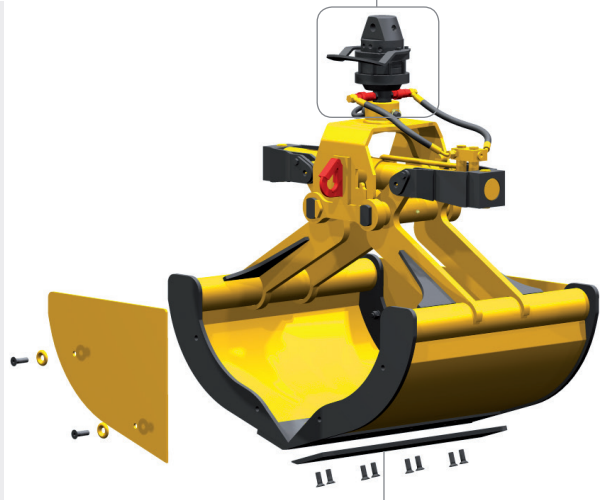
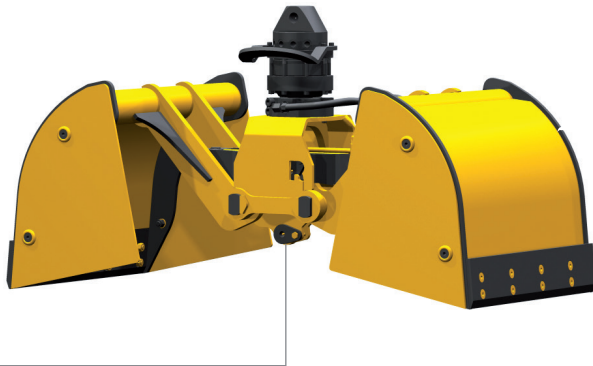


Modello	Capacità	Peso	Pressione	Portata olio	Forza alla lama	Dimensioni						
Model	Capacity	Weight	Pressure	Oil flow	Tine force	Sizes						
Modèle	Capacité	Poids	Pression	Débit d'huile	Puissance à la lame	Dimensions						
Modell	Inhalt	Gewicht	Druck	Ölleistung	Schließkraft je Schale	Abmessungen						
	dm ³	kg	bar	l/min	Kg	A	B	C	D	E	F	L
R74/200	200	280	300	70	2470	1400	1460	1300	990	650	135	450
R74/250	250	295	300	70	2470	1400	1460	1300	990	650	135	550
R74/300	300	310	300	70	2470	1400	1460	1300	990	650	135	650
R74/400	400	340	300	70	2470	1400	1460	1300	990	650	135	850
R74/500	500	370	300	70	2470	1400	1460	1300	990	650	135	1000




- Benne bivalve per carico materiali vari
- Grabs for different materials' loading
- Bennes double-coquilles pour le chargement de matériaux divers

- Zweischalengreifer für Verladung von verschiedenen Materialien
- Bivalvas para carga de materiales diversos
- Грейфер для погрузки различных материалов

R74AF

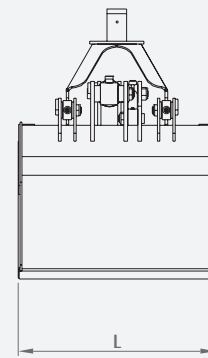
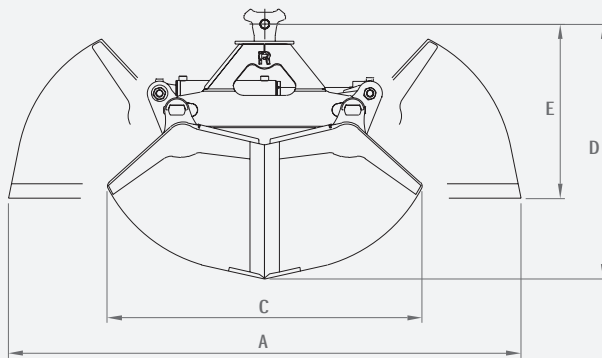
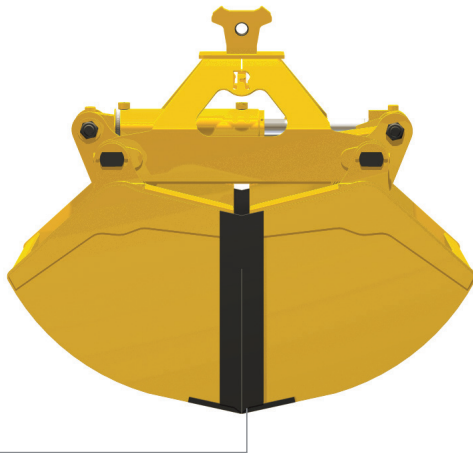
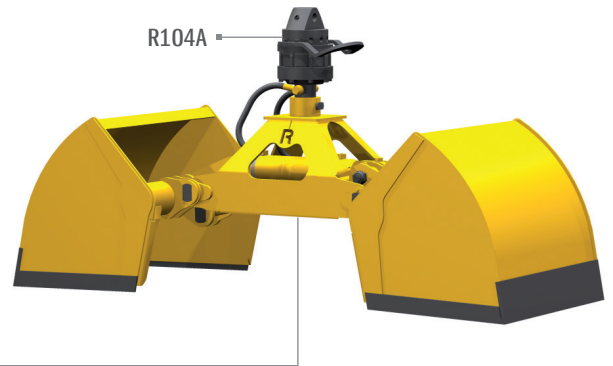
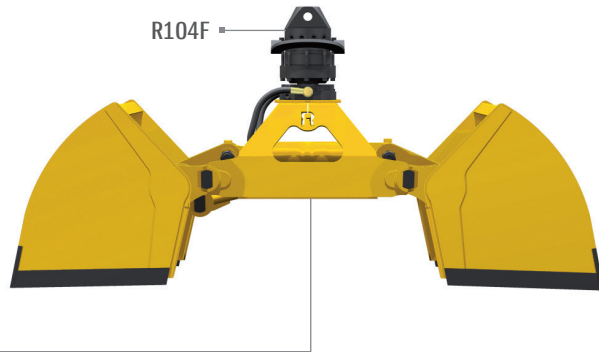


Modello	Capacità	Peso	Pressione	Portata olio	Forza alla lama	Dimensioni						
Model	Capacity	Weight	Pressure	Oil flow	Tine force	Sizes						
Modèle	Capacité	Poids	Pression	Débit d'huile	Puissance à la lame	Dimensions						
Modell	Inhalt	Gewicht	Druck	Ölleistung	Schließkraft je Schale	Abmessungen						
	dm ³	kg	bar	l/min	Kg	A	B	C	D	E	F	L
R74/200 AF	200	310	300	70	2350	1630	1655	1150	1075	610	50	420
R74/250 AF	250	325	300	70	2350	1630	1655	1150	1075	610	50	520
R74/300 AF	300	340	300	70	2350	1630	1655	1150	1075	610	50	620
R74/400 AF	400	370	300	70	2350	1630	1655	1150	1075	610	50	820
R74/500 AF	500	400	300	70	2350	1630	1655	1150	1075	610	50	1020




 Benne bivalve per carico materiali vari
 Grabs for different materials' loading
 Bennes double-coquilles pour le chargement de matériaux divers


 Zweischalengreifer für Verladung von verschiedenen Materialien
 Bivalvas para carga de materiales diversos
 Грейфер для погрузки различных материалов

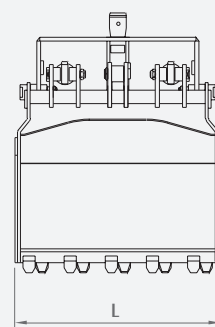
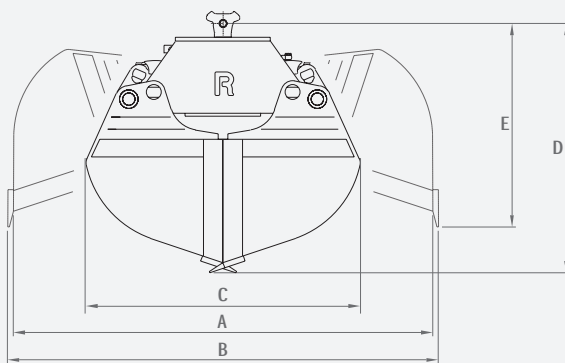
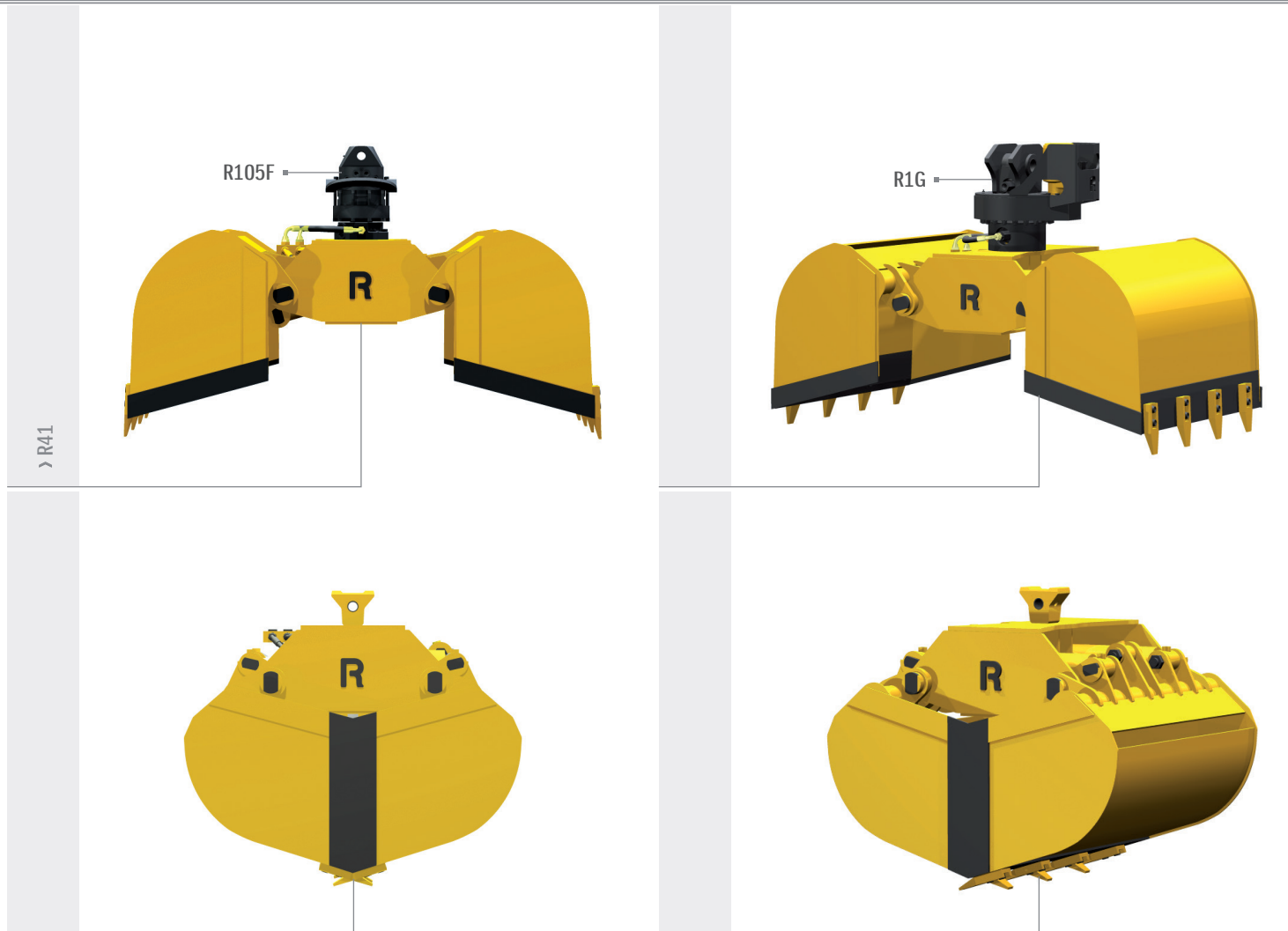
> R75






Modello	Capacità	Peso	Pressione	Portata olio	Forza alla lama	Dimensioni				
Model	Capacity	Weight	Pressure	Oil flow	Tine force	Sizes				
Modèle	Capacité	Poids	Pression	Débit d'huile	Puissance à la lame	Dimensions				
Modell	Inhalt	Gewicht	Druck	Ölleistung	Schließkraft je Schale	Abmessungen				
	dm ³	kg	bar	l/min	Kg	A	C	D	E	L
R75/300	300	280	280	70	2050	2100	1300	1060	735	500
R75/400	400	305	280	70	2050	2100	1300	1060	735	650
R75/500	500	330	280	70	2050	2100	1300	1060	735	800
R75/600	600	365	280	70	2050	2100	1300	1060	735	1000




-  Benne bivalve per carico materiali vari
 Grabs for different materials' loading
 Bennes double-coquilles pour le chargement de matériaux divers

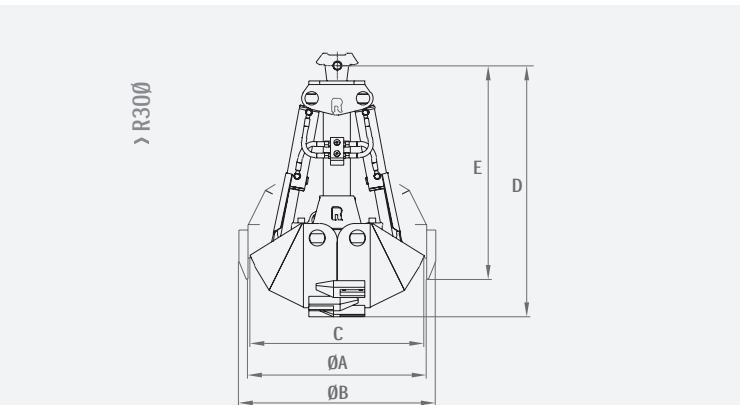
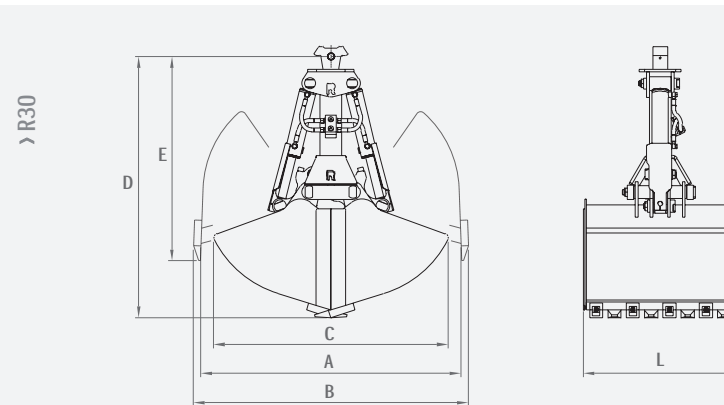
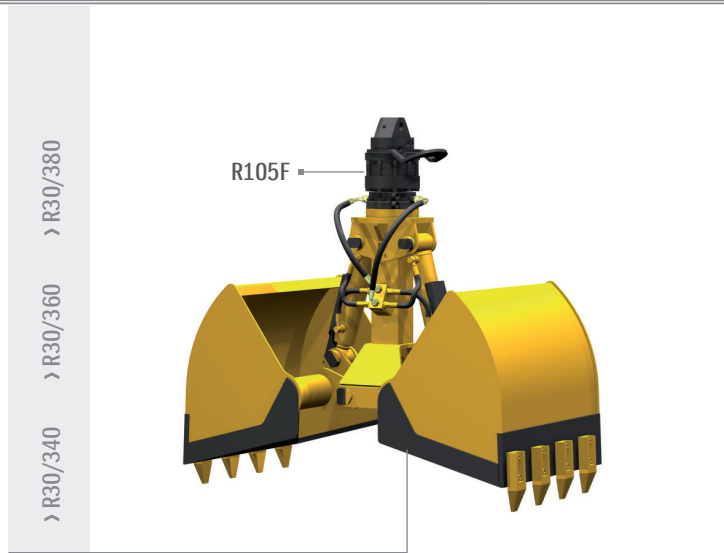
-  Zweischalengreifer für Verladung von verschiedenen Materialien
 Bivalvas para carga de materiales diversos
 Грейфер для погрузки различных материалов



Modello	Capacità	Peso	Pressione	Portata olio	Forza alla lama	Dimensioni					
Model	Capacity	Weight	Pressure	Oil flow	Tine force	Sizes					
Modèle	Capacité	Poids	Pression	Débit d'huile	Puissance à la lame	Dimensions					
Modell	Inhalt	Gewicht	Druck	Ölleistung	Schließkraft je Schale	Abmessungen					
	dm ³	kg	bar	l/min	Kg	A	B	C	D	E	L
R41/300	280	330	280	40	1975	1650	1740	1140	940	780	590
R41/400	380	430	280	80	3950	1650	1740	1140	940	780	825
R41/500	480	465	280	80	3950	1650	1740	1140	940	780	1020
R41/700	500	680	280	100	4400	1990	2070	1270	1230	1070	840
R41/1000	750	830	280	100	4060	2140	2220	1400	1320	1100	1020
R41/1200	900	910	280	100	4060	2140	2220	1400	1320	1100	1250

 Benne bivalve per scavo e carico materiali vari
 Grabs for digging and different materials' loading
 Bennes double-coquilles pour l'excavation et le chargement de matériaux divers

 Zweischalengreifer für Aushub und Verladung von verschiedenen Materialien
 Bivalvas para excavación y carga de materiales diversos
 Двухчелюстной грейфер для сыпучих материалов



Modello	Capacità	Peso	Pressione	Portata olio	Forza alla lama	Dimensioni					
Model	Capacity	Weight	Pressure	Oil flow	Tine force	Sizes					
Modèle	Capacité	Poids	Pression	Débit d'huile	Puissance à la lame	Dimensions					
Modell	Inhalt	Gewicht	Druck	Ölleistung	Schließkraft je Schale	Abmessungen					
	dm ³	kg	bar	l/min	Kg	A	B	C	D	E	L
R30/340	180	340	300	60	3200	1420	1500	1280	1440	1130	440
R30/360	260	380	300	60	3200	1420	1500	1280	1440	1130	640
R30/380	340	420	300	60	3200	1420	1500	1280	1440	1130	840
R30Ø800	90	350	300	60	5900	800	880	780	1130	970	
R30Ø1000	140	420	300	60	4500	1000	1080	950	1230	970	