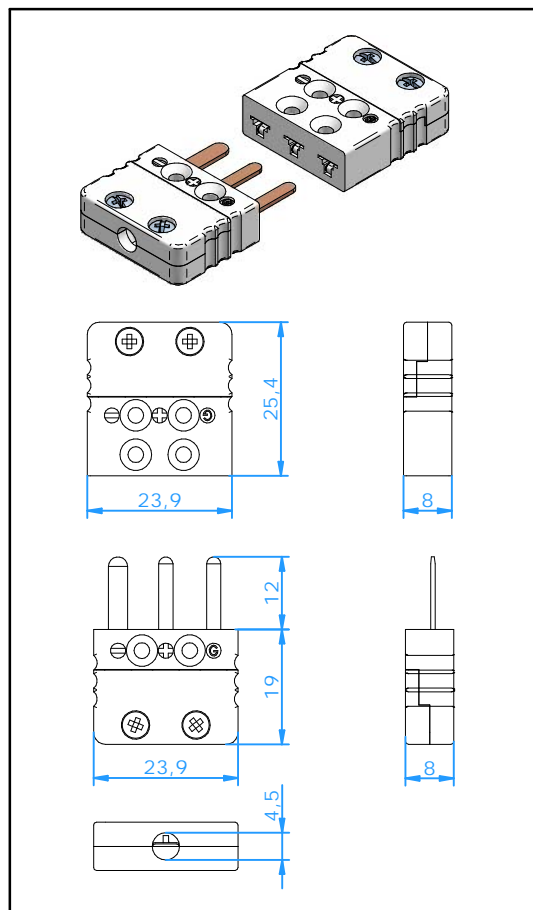




Connecteurs

Connecteurs Miniatures à Trois Broches



Application:

Connecteur pour thermocouple et circuit RTD. Convient pour fils minces et câbles à isolation.

Construction:

- Corps thermoplastique à charge de verre avec broches en métal thermocouple et éléments d'insertion chargés par ressort.
- Les broches à polarité assurent un raccordement correct
- Raccordement des fils aisé grâce à la construction sandwich.
- Les barrières moulées empêchent les court-circuits.
- Conception robuste en une seule pièce.

Dimension des fils

- Pour fils à 0,6 mm.
- Diamètre maximum du câble 4,5 mm.

Température:

- Max. 220° C.

Code des Couleurs:

- Disponible dans toutes les normes de code des couleurs y compris NFE, BS, JIS, etc.

Accessoires:

Voir feuille de spécification séparée."

Référence: Mâle CMPT-xx
Femelle CMJT-xx

Pour les deux dernières lettres 'xx' = voir table ci-dessous

Code	E	J	K	N	T	U	R/S Pt13Rh/ Pt	C W5Re/ W26Re	B Pt6Rh/ Pt30Rh
Contact positif	NiCr	Fe	NiCr	NiCrSi	Cu	Cu	Cu	CPX	Cu
Contact négatif	CuNi	CuNi	NiAl	NiSi	CuNi	Cu	Alloy #11	CNX	Cu
Code IEC									
Couleurs corps	Violet	Noir	Vert	Rose	Brun	Blanc	Orange	Rouge	Gris
Code	EI	JI	KI	NI	TI	UI	RI	C	BI
Code ANSI									
Couleurs corps	Violet	Noir	Jaune	Orange	Bleu	Blanc	Vert	Rouge	Gris
Code	EI	JI	KA	NA	TA	UI	RA	C	BI
Code DIN 43710									
Couleurs corps		Bleu	Vert		Brun		Blanc		Gris
Code		JD	KI		TI		RD		BI

Note 1) Broches sont disponible avec un plaqué or ou nickel dur, svp ajouter "NG" ou "NP", après le code 'xx'