

Gamme ALU 700

Gamme de 33 enrouleurs industriels
 - de 1 à 16 conducteurs
 - de 1 mm² à 16 mm²
 - jusqu'à 16 mètres.
 IP42

Carter en aluminium
 Bride pivotante
 Cliquet d'arrêt tous les 50cm, facile à insérer si on souhaite que le câble ne soit pas en tension permanente.
 Usage horizontal et vertical. Si usage vertical, option gratuite obligatoire qui rend fixe la bride pivotante (**code ERXVP6A7**).
 Certains modèles ont un collecteur renforcé.
 La longueur indiquée inclut 2 mètres en dehors de l'enrouleur.
 Livré sans câble côté alimentation

Certifié CE
 Double contact de terre
 Tension d'isolation du collecteur 2,5 kW
 Dispositif guide-câble à rouleaux
 Collecteur à bagues en laiton et brosses
 Température d'utilisation : -5°C/+50°C

Dimensions (bride comprise) : H 360 x l 400 x P 175 mm
 Environ 13 kg

Ces enrouleurs sont à considérer comme des composants d'une installation électrique globale. Cette installation doit être réalisée par un professionnel qualifié, auquel il incombe de fournir les éléments complémentaires nécessaires à en assurer la conformité.

⚠ Les enrouleurs sont équipés d'un ressort pour la récupération du câble, qui fonctionne en permanence. Il faut donc s'assurer que le câble est accompagné durant sa course, au déroulement et à l'enroulement.

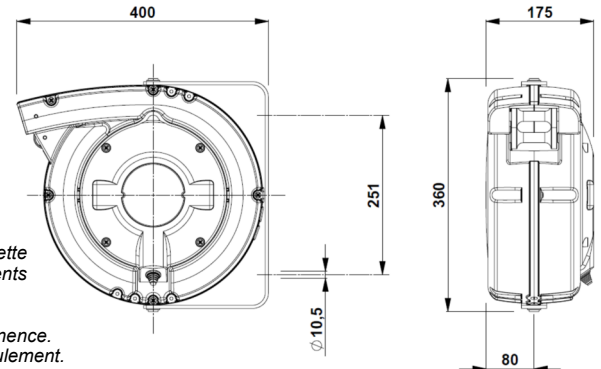
Carter
ALU

IP42

EN 61242 EN 60335-1



2014/35/UE 2006/42/CE
2011/65/UE



Nombre de conducteurs	Section (mm ²)	Longueur totale	Type de câble	Modèle	kW (20°C)		Tension maxi (V)	Collecteur renforcé	Ø du câble (mm)	Code article			
1 x	2,5	30 m	H05VV-F	A701	-		500V	-	5,5	ER01025-30V-A701			
	6	26 m		A702				Oui		ER01060-26V-A702			
	16	17 m		A703				Oui		ER01160-17V-A703			
2 x	1,5	26 m	H05VV-F	A706	1,1	1,8	-	-	8	ER02015-26V-A706			
	2,5	23 m		A707	1,8	2,5			9	ER02025-23V-A707			
3 G	1,5	22 m	H07RN-F	A708	230V	230V	750V	-	9,5	ER03015-22R-A708			
		26 m	H05VV-F	A711			500V		7	ER03015-26V-A711			
	2,5	14 m	H07RN-F	A713			2		3	750V	-	11,5	ER03025-14R-A713
		17 m	H05VV-F	A714						Oui		10	ER03025-14R-A714
				A717						-		ER03025-17V-A717	
		A716	Oui	ER03025-17V-A716									
22 m	Igus CF900	A718	Oui	ER03025-22P-A718									
4 G	1	26 m	H05VV-F	A719	400V	400V	750V	-	7	ER04010-26V-A719			
	1,5	18 m	H07RN-F	A720			0,8		1,4	10,5	ER04015-18R-A720		
		23 m	H05VV-F	A721			1,1		1,8	500V	8,5	ER04015-23V-A721	
	2,5	12 m	H07RN-F	A722			2		3	750V	Oui	12,5	ER04025-12R-A722
				A724						-	11	ER04025-17V-A724	
		17 m	H05VV-F	A725						Oui	14	ER04025-17V-A725	
A726				Oui	14	ER04040-10V-A726							
4	10 m	H05VV-F	A728	3	4	-	9,5	ER05015-17V-A728					
5 G	10 m		H07RN-F	A729	1,5	2,2	750V	Oui	13,5	ER05025-10R-A729			
	2,5	12 m	H05VV-F	A731	2	3	-	12,5	ER05025-12V-A731				
				A732			Oui	12,5	ER05025-12V-A732				
7 x	1	18 m	H05VV-F	A733	3A		-	-	8,5	ER07010-18V-A733			
	1,5	11 m		A734	4,5A				10,5	ER07015-11V-A734			
8 x	1	13 m	H05VV-F	A735	3A		500V	-	10	ER08010-13V-A735			
	1,5	10 m		A736	4,5A				11,5	ER08015-10V-A736			
	2,5	8 m		A737	7,5A				14	ER08025-08V-A737			
10 x	1	10 m	H05VV-F	A738	3A		-	-	13	ER10010-10V-A738			
	1,5	8 m		A739	4,5A				15,5	ER10015-08V-A739			
12 x	1	12 m	H05VV-F	A743	3A		-	-	13	ER12010-12V-A743			
	1,5	8 m		A741	4,5A				13,5	ER12015-08V-A741			
16 x	1	8 m	H05VV-F	A742	3A		-	-	14	ER16010-08V-A742			

Gamme ALU 700/65

Carter en aluminium - IP65

Gamme de 20 enrouleurs industriels
 - de 1 à 8 conducteurs
 - du 1 mm² au 16 mm²
 - jusqu'à 26 mètres.
 IP65

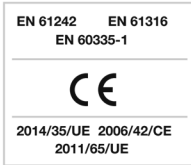
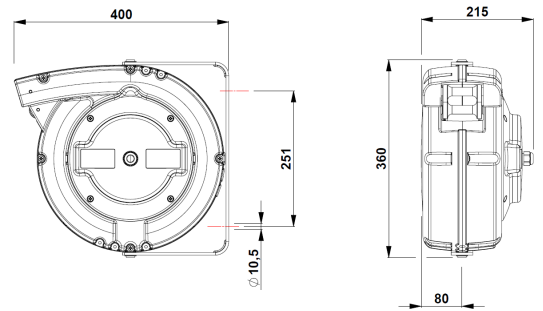
Carter en aluminium
 Bride pivotante
 Cliquet d'arrêt tous les 50cm, facile à insérer si on souhaite que le câble ne soit pas en tension permanente.
 Usage horizontal et vertical. Si usage vertical, option gratuite obligatoire qui rend fixe la bride pivotante (**code ERXVP6A7**).
 Certains modèles ont un collecteur renforcé.
 La longueur indiquée inclut 2 mètres en dehors de l'enrouleur.
 Livré sans câble côté alimentation

Certifié CE
 Double contact de terre
 Tension d'isolation du collecteur 2,5 kW
 Dispositif guide-câble à rouleaux
 Collecteur à bagues en laiton et brosses
 Température d'utilisation : -5°C/+50°C

Dimensions (bride comprise) : H 360 x l 520 x P 215 mm
 Environ 13 kg

Ces enrouleurs sont à considérer comme des composants d'une installation électrique globale. Cette installation doit être réalisée par un professionnel qualifié, auquel il incombe de fournir les éléments complémentaires nécessaires à en assurer la conformité.

⚠ Les enrouleurs sont équipés d'un ressort pour la récupération du câble, qui fonctionne en permanence. Il faut donc s'assurer que le câble est accompagné durant sa course, au déroulement et à l'enroulement.



Nombre de conducteurs	Section (mm ²)	Longueur totale	Type de câble	Modèle	kW (20°C)		Tension maxi (V)	Collecteur renforcé	Ø du câble (mm)	Code article		
1 x	6	26 m	H05VV-F	A702/65	-		500V	Oui	5,5	ER01060-24V-A702/65		
	16	17 m		A703/65	8	ER01160-17V-A703/65						
2 x	1,5	26 m	H05VV-F	A706/65	1,1	1,8	500V	-	8	ER02015-26V-A706/65		
	2,5	23 m		A707/65					1,8	2,5	9	ER02025-23V-A707/65
3 G	1,5	22 m	H07RN-F	A708/65	230V	230V	750V	-	9,5	ER03015-22R-A708/65		
		26 m	H05VV-F	A711/65					1,1	1,8	500V	7
	2,5	10 m	H07RN-F	A710/65			2,0	3,0	750V	Oui	11,5	ER03025-10R-A710/65
		14 m		A713/65						-		ER03025-14R-A713/65
		15 m		A714/65						Oui		ER03025-14R-A714/65
		17 m		A715/65						Oui		ER03025-15R-A715/65
	17 m	H05VV-F	A716/65	500V			10	ER03025-17V-A716/65				
	4 G	1,5	18 m	H07RN-F			A720/65	400V	400V	750V	-	10,5
23 m			H05VV-F	A721/65	500V	8,5	ER04015-23V-A721/65					
2,5		12 m	H07RN-F	A722/65	2,0	3,0	750V			Oui	12,5	ER04025-12R-A722/65
		17 m	H05VV-F	A725/65							500V	11
5 G	1,5	17 m	H05VV-F	A728/65	1,5	2,2	500V	-	9,5	ER05015-17V-A728/65		
	2,5	10 m	H07RN-F	A730/65	2,0	3,0	750V		13,5	ER05025-10R-A730/65		
		12 m		A731/65					12,5	ER05025-12V-A731/65		
7 x	1	18 m	H05VV-F	A733/65	3A		500V	-	8,5	ER07010-18V-A733/65		
	1,5	11 m		A734/65	4,5A				10,5	ER07015-11V-A734/65		
8 x	1	13 m	H05VV-F	A735/65	3A		500V	-	10	ER08010-13V-A735/65		
	1,5	10 m		A736/65	4,5A				11,5	ER08015-10V-A736/65		

20250131 - Document et photos non contractuels

Gamme ALU 700S

Carter en aluminium - IP43

Gamme de 30 enrouleurs industriels
 - de 1 à 16 conducteurs
 - de 1 mm² à 16 mm²
 - jusqu'à 30 mètres.
 IP43

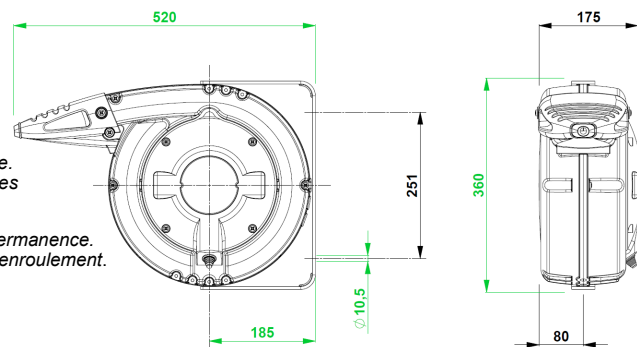
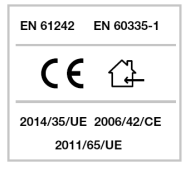


IP43



Carter en aluminium, avec soufflet de protection en caoutchouc.
 Bride pivotante
 Cliquet d'arrêt tous les 50cm, facile à insérer si on souhaite que le câble ne soit pas en tension permanente.
 Usage horizontal et vertical. Si usage vertical, option gratuite obligatoire qui rend fixe la bride pivotante (**code ERXP6A7V**).
 Certains modèles ont un collecteur renforcé.
 La longueur indiquée inclut 2 mètres en dehors de l'enrouleur.
 Livré sans câble côté alimentation

Certifié CE
 Double contact de terre
 Tension d'isolation du collecteur 2,5 kW
 Dispositif guide-câble à rouleaux
 Collecteur à bagues en laiton et brosses
 Température d'utilisation : -5°C/+50°C
 Dimensions (bride comprise) : H 360 x l 520 x P 175 mm
 Environ 13 kg



Ces enrouleurs sont à considérer comme des composants d'une installation électrique globale. Cette installation doit être réalisée par un professionnel qualifié, auquel il incombe de fournir les éléments complémentaires nécessaires à en assurer la conformité.

⚠ Les enrouleurs sont équipés d'un ressort pour la récupération du câble, qui fonctionne en permanence. Il faut donc s'assurer que le câble est accompagné durant sa course, au déroulement et à l'enroulement.

Nombre de conducteurs	Section (mm ²)	Longueur totale	Type de câble	Modèle	kW (20°C)		Tension maxi (V)	Collecteur renforcé	Ø du câble (mm)	Code article			
1 x	2,5	30 m	H05VV-F	AS750	-		500V	-	5,5	ER01025-30V-AS750			
	6	26 m		AS751				Oui	8	ER01060-26V-AS751			
	16	17 m		AS752				Oui	8	ER01160-17V-AS752			
2 x	1,5	26 m	H05VV-F	AS755	1,1	1,8	750V	-	8	ER02015-26V-AS755			
	2,5	23 m		AS756	1,8	2,5			9	ER02025-23V-AS756			
4 G	1,5	22 m	H07RN-F	AS759	250V	250V	750V	-	9,5	ER03015-22R-AS759			
		26 m	H05VV-F	AS760					1,1	1,8	7	ER03015-26V-AS760	
	2,5	14 m	H07RN-F	AS761			2	3	750V	Oui	11,5	ER03025-14R-AS761	
		17 m	H05VV-F	AS762					10		ER03025-14R-AS762		
	4 G	1	26 m	H05VV-F			AS764	400V	400V	500V	-	7	ER03025-17V-AS764
			AS765	0,8			1,4			7		ER04010-26V-AS765	
1,5		18 m	H07RN-F	AS766	1,1	1,8	750V			-	10,5	ER04015-18R-AS766	
		23 m	H05VV-F	AS767			500V				8,5	ER04015-23V-AS767	
2,5		12 m	H07RN-F	AS768	2	3	750V			Oui	12,5	ER04025-12R-AS768	
		17 m	H05VV-F	AS770			500V			Oui	-	11	ER04025-17V-AS770
AS771	3	4		14	ER04040-10V-AS771								
AS772	1,5	2,2	9,5	ER04040-10V-AS772									
AS774	1,5	2,2	9,5	ER05015-17V-AS774									
5 G	1,5	17 m	H07RN-F	AS775	2	3	750V	Oui	13,5	ER05025-10R-AS775			
	2,5	10 m		AS778			12,5		ER05025-12V-AS778				
7 x	1	18 m	H05VV-F	AS779	3A		500V	-	8,5	ER07010-18V-AS779			
	1,5	11 m		AS780	4,5A				10,5	ER07015-11V-AS780			
8 x	1	13 m	H05VV-F	AS781	3A		500V	-	10	ER08010-13V-AS781			
	1,5	10 m		AS782	4,5A				11,5	ER08015-10V-AS782			
	2,5	8 m		AS783	7,5A				14	ER08025-08V-AS783			
10 x	1	10 m	H05VV-F	AS784	3A		500V	-	13	ER10010-10V-AS784			
	1,5	8 m		AS785	4,5A				15,5	ER10015-08V-AS785			
12 x	1	12 m	CF130.10.12.U.L	AS786	3A		500V	-	13	ER12010-12V-AS786			
	1,5	8 m	CF130.15.12.U.L	AS787	4,5A				13,5	ER12015-08V-AS787			
16 x	1	8 m	CF130.10.18.U.L	AS788	3A		500V	-	14	ER16010-08V-AS788			

Gamme ALU 700S/65

Carter en aluminium - IP65

Gamme de 20 enrouleurs industriels
 - de 1 à 8 conducteurs
 - du 1 mm² au 16 mm²
 - jusqu'à 26 mètres.
 IP65

Carter en aluminium, avec soufflet de protection en caoutchouc.
 Bride pivotante
 Cliquet d'arrêt tous les 50cm, facile à insérer si on souhaite que le câble ne soit pas en tension permanente.
 Usage horizontal et vertical. Si usage vertical, option gratuite obligatoire qui rend fixe la bride pivotante (**code ERXP6A7V**).
 Certains modèles ont un collecteur renforcé.
 La longueur indiquée inclut 2 mètres en dehors de l'enrouleur.
 Livré sans câble côté alimentation

Certifié CE
 Double contact de terre
 Tension d'isolation du collecteur 2,5 kW
 Dispositif guide-câble à rouleaux
 Collecteur à bagues en laiton et brosses
 Température d'utilisation : -5°C/+50°C

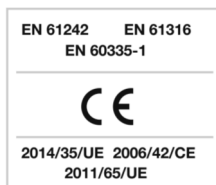
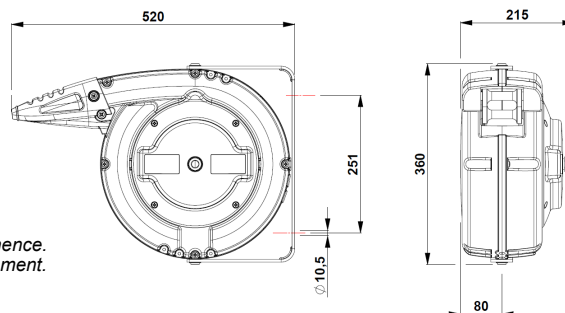
Dimensions (bride comprise) : H 360 x l 520 x P 215 mm
 Environ 14 kg

Ces enrouleurs sont à considérer comme des composants d'une installation électrique globale. Cette installation doit être réalisée par un professionnel qualifié, auquel il incombe de fournir les éléments complémentaires nécessaires à en assurer la conformité.

⚠ Les enrouleurs sont équipés d'un ressort pour la récupération du câble, qui fonctionne en permanence. Il faut donc s'assurer que le câble est accompagné durant sa course, au déroulement et à l'enroulement.



Carter
ALU



Nombre de conducteurs	Section (mm ²)	Longueur totale	Type de câble	Modèle	kW (20°C)		Tension maxi (V)	Collecteur renforcé	Ø du câble (mm)	Code article		
1 x	6	24 m	H05VV-F	AS751/65	-		500V	Oui	5,5	ER01060-24V-AS751/65		
	16	17 m		AS752/65	8	ER01160-17V-AS752/65						
2 x	1,5	23 m	H05VV-F	AS755/65	1,1	1,8	750V	-	8	ER02015-26V-AS755/65		
	2,5	23 m		AS756/65	1,8	2,5			9	ER02025-23V-AS756/65		
3 G	1,5	22 m	H07RN-F	AS759/65	230V	230V	500V	-	9,5	ER03015-22R-AS759/65		
		26 m	H05VV-F	AS760/65					1,1	1,8	7	ER03015-26V-AS760/65
	2,5	14 m	H07RN-F	AS762/65			2	3	500V	Oui	11,5	ER03025-14R-AS762/65
		17 m	H05VV-F	AS764/65							10	ER03025-17V-AS764/65
4 G	1,5	18 m	H07RN-F	AS766/65	400V	400V	750V	-	10,5	ER04015-18R-AS766/65		
		23 m	H05VV-F	AS767/65					1,1	1,8	8,5	ER04015-23V-AS767/65
	2,5	12 m	H07RN-F	AS768/65			2	3	750V	Oui	12,5	ER04025-12R-AS768/65
		17 m	H05VV-F	AS771/65							11	ER04025-17V-AS771/65
5 G	1,5	17 m	H05VV-F	AS774/65	1,5	2,2	500V	-	9,5	ER05015-17V-AS774/65		
		10 m	H07RN-F	AS776/65					13,5	ER05025-10R-AS776/65		
	2,5	12 m	H05VV-F	AS777/65			2	3	750V	12,5	ER05025-12V-AS777/65	
7 x	1	18 m	H05VV-F	AS779/65	3A		500V	-	8,5	ER07010-18V-AS779/65		
	1,5	11 m		AS780/65	4,5A				10,5	ER07015-11V-AS780/65		
8 x	1	13 m	H05VV-F	AS781/65	3A		500V	-	10	ER08010-13V-AS781/65		
	1,5	10 m		AS782/65	4,5A				11,5	ER08015-10V-AS782/65		