

## Fiche technique produit

Distributeur de rouleaux de papier, électronique  
900.06.01060

# HEWI

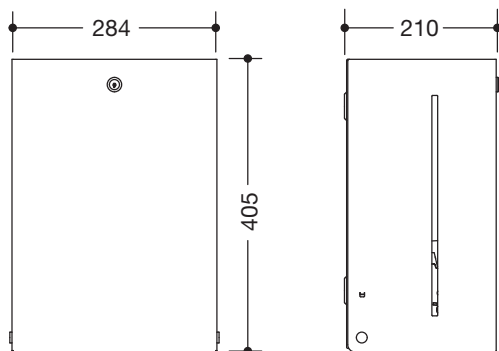


### Distributeur de rouleaux de papier, électronique 900.06.01060

- corps de base angulaire
- sert à recevoir des rouleaux de papier standards avec déroulement extérieur, largeur max. du rouleau 210 mm, diamètre max. du rouleau 200 mm, diamètre du manchon 38 mm
- indicateur de niveau de remplissage sur le côté
- changement facile du rouleau de papier
- avec indicateur pour le changement de piles
- sortie automatique du papier au lavabo après l'arrachage du papier
- bord coupant intégré
- protection contre les abus par verrouillage
- sans entretien
- 284 mm de large, 405 mm de haut et 210 mm de profondeur
- pour montage mural
- en acier inoxydable de qualité supérieure, peinture par poudrage dans les couleurs HEWI DX (blanc mat), DC (noir mat), AY (gris clair nacré mat) et SC (gris foncé nacré mat)
- matériel de fixation inoxydable HEWI inclus
- piles (D - Mono - LR20 - 1,5 V / 4 pièces) non comprises
- possibilité d'installer un raccordement au secteur 950.06.E01
- marquage CE conformément à la directive européenne 2015/863/CE



#### Dimensions en mm

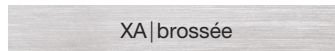


#### Surfaces/Couleurs



La couleur AY prend fin au 31.03.2023

#### Surface alternative



Sous réserve de toute modification technique, 30.03.2022

HEWI Heinrich Wilke GmbH  
Postfach 1260  
D-34442 Bad Arolsen

Tél: +49 5691 82 478  
Fax: +49 5691 82 99 478  
international@hewi.com  
www.hewi.com

HEWI France  
72 Rue du Faubourg St Honoré  
F-75008 Paris

Tél: +33 4 72 83 09 09  
Fax: +33 4 72 83 09 00  
contact@hewi.fr  
www.hewi.com