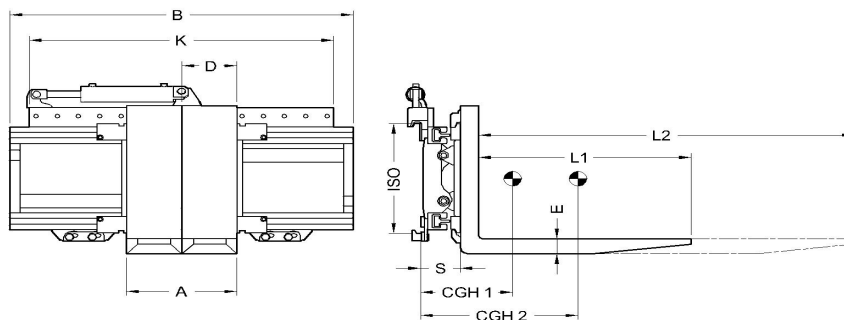


ESP
ENG
FR

POSICIONADOR DE HORQUILLAS CON HORQUILLAS EXTENSIBLES	PS	DESPLAZAMIENTO LATERAL EXTERNO
FORK POSITIONER WITH TELESCOPIC FORK	PS	EXTERNAL SIDESHIFT
POSITIONNEUR DE FOURCHES AVEC FOURCHES EXTENSIBLES	PS	DÉPLACEMENT LATÉRAL EXTERNE



MOD.	Q kg/mm	B mm	A mm	D-E mm	L1-L2 mm	K mm	CGH 1 mm	CGH 2 mm	S mm	P Kg	ISO
PS25JHO105.1	2500/500	1050	350-890	168-56	1200-2050	940	482	702	177	317	2
PS25JHO115.1	2500/500	1150	400-1040	168-56	1200-2050	940	482	702	177	320	2
PS25JHO135.1	2500/500	1350	400-1240	168-56	1200-2050	940	482	702	177	326	2
PS25JHO105.2	2500/500	1050	350-890	168-56	1350-2350	940	562	817	177	333	2
PS25JHO115.2	2500/500	1150	400-1040	168-56	1350-2350	940	562	817	177	336	2
PS25JHO135.2	2500/500	1350	400-1240	168-56	1350-2350	940	562	817	177	342	2
PS35JHO105.1	3500/500	1050	320-860	168-56	1200-2050	970	468	668	186	365	3
PS35JHO115.1	3500/500	1150	370-1010	168-56	1200-2050	970	468	668	186	368	3
PS35JHO135.1	3500/500	1350	370-1210	168-56	1200-2050	970	468	668	186	375	3
PS35JHO105.2	3500/500	1050	320-860	168-56	1350-2350	970	538	783	186	381	3
PS35JHO115.2	3500/500	1150	370-1010	168-56	1350-2350	970	538	783	186	384	3
PS35JHO135.2	3500/500	1350	370-1210	168-56	1350-2350	970	538	783	186	391	3

ESP 3 funciones hidráulicas. Carrera desplazamiento ISO-2 = 100+100 mm, ISO-3=125+125 mm

Q = Capacidad de carga/Centro de carga.

Options: Electroválvula (2 funciones hidráulicas)

ENG 3 hydraulic functions. Sideshift stroke ISO-2 = 100+100 mm, ISO-3 = 125+125 mm

Q = Load capacity / Load centre

Options: electrovalve (2 hydraulic functions)

FR 3 fonctions hydrauliques. Translation course ISO-2 = 100+100 mm, ISO-3 = 125+125 mm

Q = Capacité de charge/Centre de charge

Options: Electrovalve (2 fonctions hydrauliques)