

Deshydrateur Consorb

# CZ-82/102/102L/104 ICE



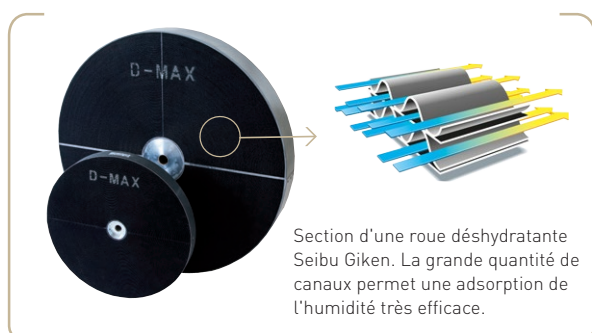
Capacité de déshumidification à 20°C / 60 % HR

**23,5 - 69 kg/h**

Débit d'air sec

**8 000 - 12 000 m<sup>3</sup>/h**

- ✓ Roue lavable
- ✓ Pas de perte d'adsorbant
- ✓ Adapté pour les ambiances très humides
- ✓ Longue durée de vie
- ✓ Excellente capacité d'adsorption.

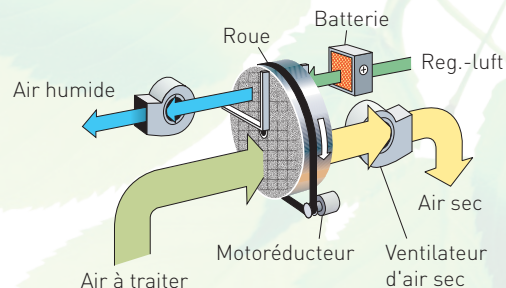


Section d'une roue déshydratante Seibu Giken. La grande quantité de canaux permet une adsorption de l'humidité très efficace.



DONNEES TECHNIQUES

Deshydrateur type ICE	CZ-82	CZ-102	CZ-102L	CZ-104
Capacité nominale <sup>1</sup> (kg/h)	23	39	55	69
Débit d'air sec <sup>2</sup> (m <sup>3</sup> /h)	8 000	12 000	12 000	10 000
Pression statique disponible (Pa)	200	200	200	200
Débit d'air humide <sup>2</sup> (m <sup>3</sup> /h)	850	1 400	2 000	2 500
Pression statique disponible (Pa)	200	200	200	200
Puissance de régénération <sup>3</sup> (kW)	30	50	74	95
Consommation électrique maxi (kW)	36,6	59	83,7	106,5
Fusible 3x400V 50Hz (A)	63	100	160	200
Poids (kg)	300	380	400	560



<sup>1</sup> Valable pour des conditions d'entrée de 20°C/60 % HR, et débits d'air nominaux. Pour des conditions d'air différentes, la capacité sera calculée à l'aide du diagramme de correction ci-dessous.

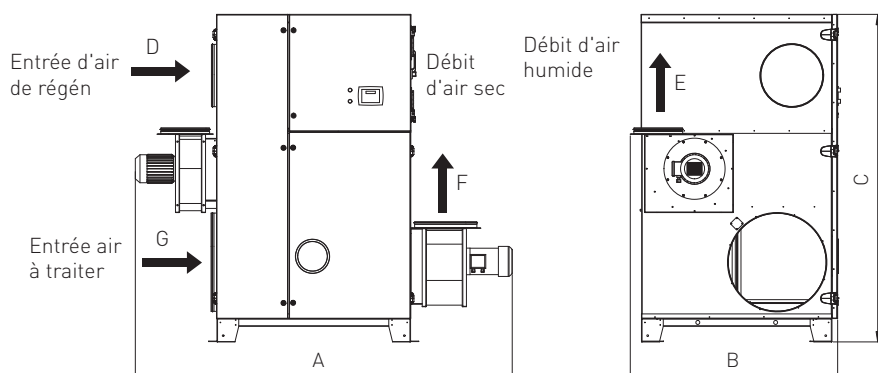
<sup>2</sup> Débit d'air avec une densité de 1,20 kg/m<sup>3</sup>.

<sup>3</sup> La régénération électrique est standard. L'utilisation d'eau chaude ou de la vapeur est optionnelle.

DIAGRAMME DE CORRECTION

Capacité (kg/h)	10°C			15°C			20°C		
	30 % HR	50 % HR	70 % HR	30 % HR	50 % HR	70 % HR	30 % HR	50 % HR	70 % HR
<b>CZ-082 ICE</b>	15,0	19,0	22,0	17,0	21,0	23,0	18,5	22,0	23,5
<b>CZ-102 ICE</b>	24,0	32,0	36,0	28,0	35,0	39,0	31,0	37,0	39,0
<b>CZ-102L ICE</b>	27,0	40,0	49,0	34,0	47,0	54,0	40,0	51,0	55,0
<b>CZ-104 ICE</b>	25,0	41,0	57,0	34,0	55,0	67,0	46,0	64,0	69,0

DIMENSIONS



CZ	82	102	102L	104
A	2 485	2 680	2 615	2 915
B	1 060	1 265	1 265	1 265
C	1 905	2 105	2 105	2 105
D	Ø250	Ø400	Ø400	Ø400
E	Ø160	Ø315	Ø315	Ø315
F	786X306	880X338	880X338	880X338
G	Ø400	Ø630	Ø630	Ø630

Changement sans préavis. Télécharger le plan d'installation sur [www.dst-sg.com](http://www.dst-sg.com)

Seibu Giken DST AB

Avestagatan 33 | 163 53 Spånga, Sweden

Tel +46 8 445 77 20 | Fax +46 8 445 77 39

[www.dst-sg.com](http://www.dst-sg.com) | [info@dst-sg.com](mailto:info@dst-sg.com)

**C.B.K. L'Air Sec**

Bâtiment 5, 37 rue du Bois Chaland

91090 Lisses, France

[www.cbk.fr](http://www.cbk.fr) e-mail: [cbk@cbk.fr](mailto:cbk@cbk.fr)

tel: +33 1342 001 37

fax: +33 1303 800 38

