



Le HD408T et le HD4V8T sont des transmetteurs de pression relative ou différentielle en fonction de l'atmosphère équipés d'une sortie analogique; ils sont utilisés pour toutes les applications qui requièrent un monitoring de l'air et du gaz non corrosif pour des champs de pression compris entre 10 mbar et 2000 mbar. Le capteur piézorésistif fournit une mesure de la pression différentielle appliquée extrêmement stable et précise, avec une excellente répétabilité, une hystérésis basse et un comportement optimal en température. Le signal de sortie du capteur est conditionné de manière à fournir un courant de sortie (modèle HD408T) ou une tension de sortie (modèles HD4V8T) linéairement proportionnels à la pression différentielle appliquée. Les capteurs sont prêts à l'emploi puisqu'ils sont étalonnés d'usine. Ils sont employés pour le monitoring de salles blanches, le contrôle de filtres, les mesures de flux (usage avec tube de Pitot), les machines de confection et d'emballage ou le contrôle de la ventilation.

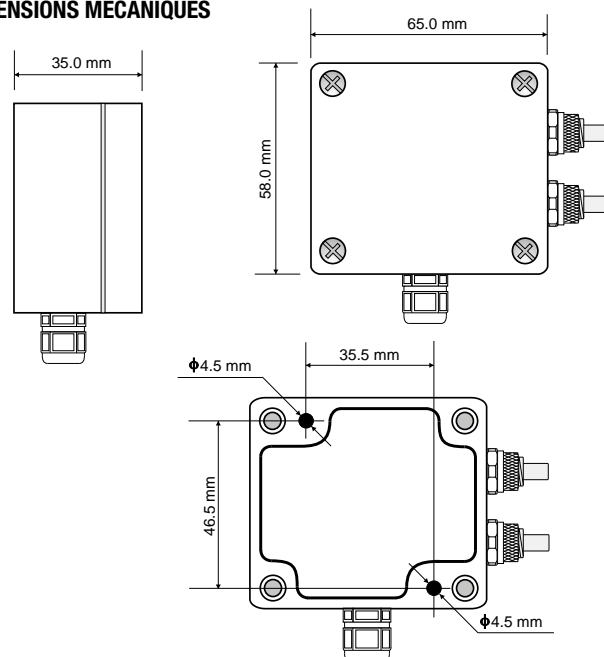
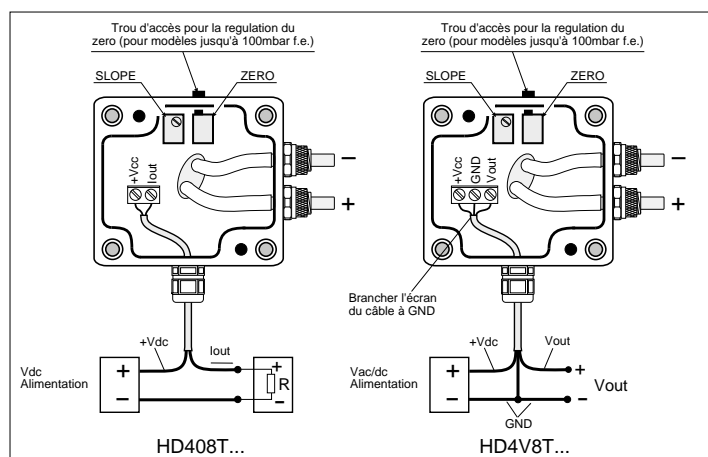
CARACTÉRISTIQUES TECHNIQUES À 20°C ET 24Vdc

	HD408T	HD4V8T
Capteur	Piézorésistif	
Intervalle de mesure	10, 20, 50, 100, 200, 500, 1000, 2000 mbar +10, +20, +50, +100, +200, +500, +1000, +2000 mbar	
Signal de sortie	4 ... 20 mA	0 ... 10 Vdc standard; 0 ... 5 Vdc, 1 ... 5 Vdc sur demande
Exactitude	±0,5 % f.e. à 20°C	
Résolution	Infini	
Effets thermiques	< 1% f.e., zéro; <1% f.e., gamme de -20°C à +60°C (-4° à 140°F)	
Stabilité dans le temps	< 1 % f.e. sur 6 mois à 20°C	
Retard d'allumage	1 sec à 99% à fond d'échelle	
Temps de réponse	< 10 msec pour atteindre la précision déclarée en appliquant un degré de pression	
Alimentation	8 ... 30 Vdc	16 ... 40 Vdc ou 24 Vac avec sortie 0 ... 10 Vdc 10 ... 40 Vdc ou 24 Vac avec sortie 0 ... 5 Vdc, 1 ... 5 Vdc
Absorption	< 4 mA	20 mA à 20°C, 24 Vdc
Résistance de charge	$R_{Lmax} = 727 \Omega$ à 24Vdc $R_{Lmax} = \frac{Vdc-8}{22 \text{ mA}}$	Résistance minimale d'entrée 10 k Ω
Température de fonctionnement	-20 ... +60°C	
Température de stockage	-20 ... +80°C	
Milieux compatibles	Air et gaz secs uniquement	
Limites de surpression	350 mbars pour les modèles 10, 20, 50, 100 mbars 3X VN pour tous les autres modèles	
Raccord de pression	Avec tube flexible de \varnothing 5 mm	
Connexion électrique	Bornier à vis	
Boîtier	MACROLON	
Dimensions boîtier	64x58x34	
Degré de protection	IP67	

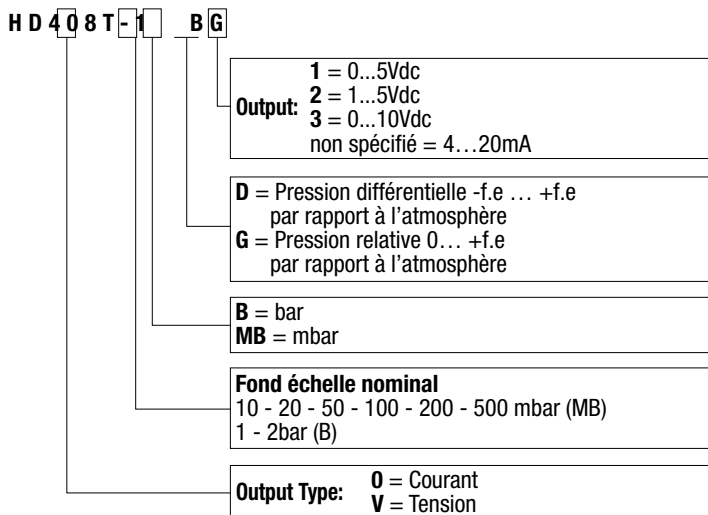
INSTALLATION

Pour tous les modèles, le capteur et la partie électronique sont contenus dans un boîtier robuste en MACROLON ayant un degré de protection IP67. Les trous pour fixer la base du transmetteur directement sur un panneau ou un mur, sont visibles en ouvrant le couvercle. Le HD408T et le HD4V8T peuvent être montés dans n'importe quelle position, le décalage du zéro dû à la position étant dans le pire des cas inférieur à 1% de la valeur nominale (gamme 10 mbars) et pouvant être corrigé grâce à un potentiomètre de réglage accessible, pour les pressions jusqu'à 100 mbars, depuis l'extérieur.

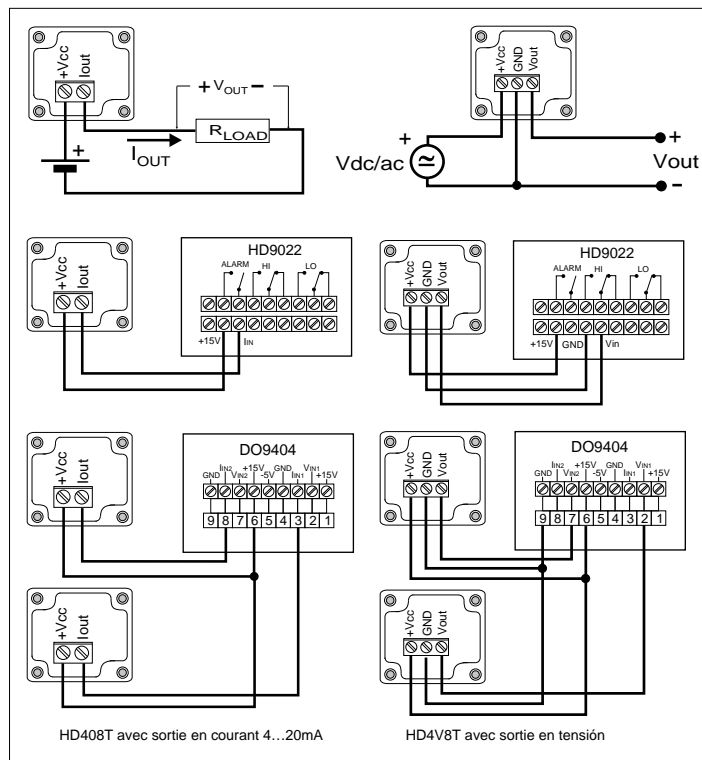
DIMENSIONS MECANIQUES



CODES DE COMMANDE



Exemples de raccordement avec les indicateurs régulateurs HD9022 et DO9404



	GAMME	SORTIE 4...20 mA	SORTIE 0...10 Vdc	SORTIE 0...5 Vdc	SORTIE 1...5 Vdc
RELATIFS	0...10mbar	HD408T-10MBG	HD4V8T-10MBG3	HD4V8T-10MBG1	HD4V8T-10MBG2
	0...20mbar	HD408T-20MBG	HD4V8T-20MBG3	HD4V8T-20MBG1	HD4V8T-20MBG2
	0...50mbar	HD408T-50MBG	HD4V8T-50MBG3	HD4V8T-50MBG1	HD4V8T-50MBG2
	0...100mbar	HD408T-100MBG	HD4V8T-100MBG3	HD4V8T-100MBG1	HD4V8T-100MBG2
	0...200mbar	HD408T-200MBG	HD4V8T-200MBG3	HD4V8T-200MBG1	HD4V8T-200MBG2
	0...500mbar	HD408T-500MBG	HD4V8T-500MBG3	HD4V8T-500MBG1	HD4V8T-500MBG2
	0...1000mbar	HD408T-1BG	HD4V8T-1BG3	HD4V8T-1BG1	HD4V8T-1BG2
	0...2000mbar	HD408T-2BG	HD4V8T-2BG3	HD4V8T-2BG1	HD4V8T-2BG2

DIFFÉRENTIELS	-10...10mbar	HD408T-10MBD	HD4V8T-10MBD3	HD4V8T-10MBD1	HD4V8T-10MBD2
	-20...20mbar	HD408T-20MBD	HD4V8T-20MBD3	HD4V8T-20MBD1	HD4V8T-20MBD2
	-50...50mbar	HD408T-50MBD	HD4V8T-50MBD3	HD4V8T-50MBD1	HD4V8T-50MBD2
	-100...100mbar	HD408T-100MBD	HD4V8T-100MBD3	HD4V8T-100MBD1	HD4V8T-100MBD2
	-200...200mbar	HD408T-200MBD	HD4V8T-200MBD3	HD4V8T-200MBD1	HD4V8T-200MBD2
	-500...500mbar	HD408T-500MBD	HD4V8T-500MBD3	HD4V8T-500MBD1	HD4V8T-500MBD2
	-1000...1000mbar	HD408T-1BD	HD4V8T-1BD3	HD4V8T-1BD1	HD4V8T-1BD2
	-2000...2000mbar	HD408T-2BD	HD4V8T-2BD3	HD4V8T-2BD1	HD4V8T-2BD2



Document non contractuel - Nous nous réservons la possibilité de faire évoluer les caractéristiques de nos produits sans préavis

Siège social Lyon / 9 rue de Catalogne - Parc des Pivoles - 69153 Décines Cedex / +33 (0)4 72 15 88 70 / contact@c2ai.com

Agence Île de France
paris@c2ai.com

Agence Est
mulhouse@c2ai.com

Agence Sud-Ouest
sudouest@c2ai.com

Service Export
export@c2ai.com



contact@c2ai.com

www.c2ai.com