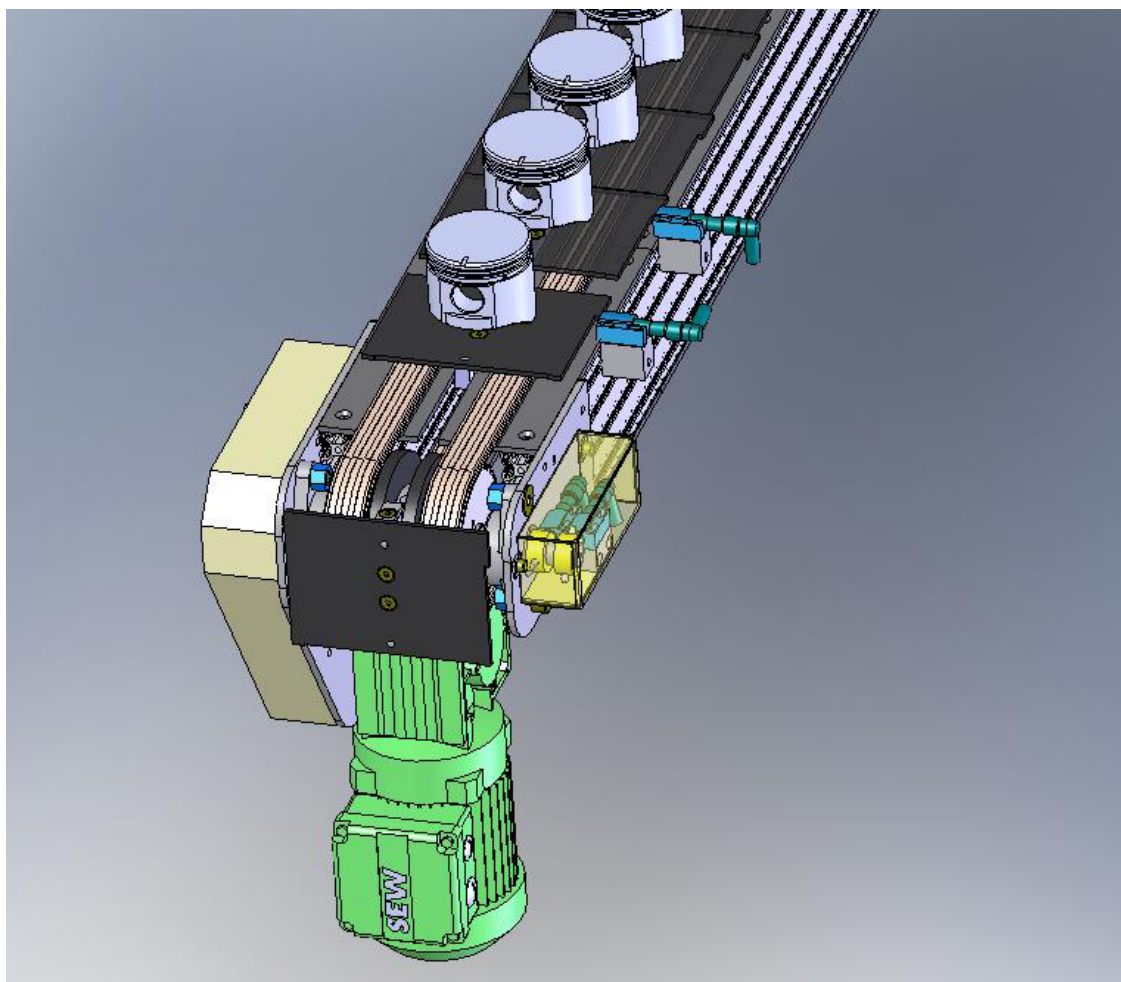


## CONVOYEUR A CHAINES A ACCUMULATION

### RETOUR DES PALETTES EN DESSOUS



#### CONVOYEUR LEGER

**AVANTAGE DU SYSTEME : GAIN DE PLACE ET DU NOMBRE DE MOTEURS  
DIMENSIONS DE LA PALETTE ADAPTEES A VOTRE APPLICATION**

TRANSLIGNE

155 impasse du Château  
38300 SEREZIN DE LA TOUR

Tel : 04 74 92 19 19

Fax : 04 74 92 19 18

Site : [www.transligne.fr](http://www.transligne.fr)

E-mail : [transligne@transligne.fr](mailto:transligne@transligne.fr)

## CARACTERISTIQUES TECHNIQUES

- STRUCTURE PROFILS ALUMINIUM ET SUPPORTS MECANOSOUDES
- VITESSES STANDARD : 5-9-12-15 M/MIN
- MOTOREDUCTEUR SEW
- LIMITEUR DE COUPLE A GLISSEMENT
- CHAINE TRIPLE 3/8
- TENDEURS DE CHAINES A RESSORTS
- BUTEES PNEUMATIQUES AMORTIES HYDRAULIQUEMENT
- ENTRAINEMENT POSITIF DES PALETTES PAR CAMES AUX EXTREMITES
- CHARGE MAXI 5 KG PAR PALETTE
- DIMENSIONS PALETTE : LARGEUR 160 LONGUEUR 120 A 300

TRANSLIGNE

155 impasse du Château  
38300 SEREZIN DE LA TOUR  
Tel : 04 74 92 19 19  
Fax : 04 74 92 19 18  
Site : [www.transligne.fr](http://www.transligne.fr)  
E-mail : [transligne@transligne.fr](mailto:transligne@transligne.fr)