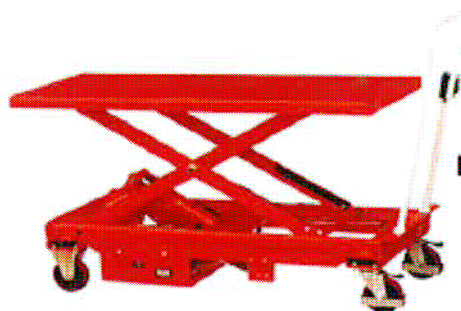
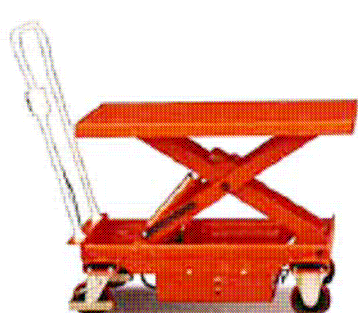


Les caractéristiques :

- Moteur de 700 W et pompe hydraulique fabriqués en Europe
- Elévation électrique par batterie de 12 V / 55 Ah
- 2 roues fixes de diamètre 150 mm, 2 roues pivotantes avec freins

Important: les cycles doivent être espacés de 3 minutes pour une bonne utilisation de l'ensemble moteur pompe

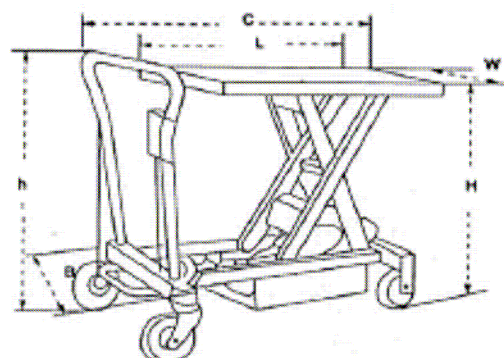

ES30D

ES50D

ES50L

ES30

ES50

ES75

Modèle	Capacité Kgs	Dimensions Table LxW (mm)	Hauteur élévation H mini/maxi (mm)	Temps élévation / descente s	Nbr cycles pleine charge	Dimensions hors tout BxC(mm)	Hauteur timon h (mm)	Poids Kgs
ES30	300	1010x520	450/950	15 / 06	65	520x1185	1185	140
ES50	500	1010x520	450/950	15 / 06	55	520x1185	1185	148
ES75	750	1010x520	450/950	15 / 06	45	520x1260	1185	154
ES100	1000	1010x520	480/950	15 / 06	40	520x1260	1185	169
ES30D	300	1010x520	495/1600	15 / 06	45	520x1260	1185	183
ES50D	500	1010x520	495/1618	15 / 06	40	520x1260	1185	198
ES80D	800	1010x520	510/1460	15 / 06	40	520x1260	1185	176
ES50LA	500	1525x620	440/1150	15 / 06	90	620x1780	1185	215
ES50LB	500	1200x800	430/1220	15 / 06	55	1200x800	1185	220
ES100L	1000	1200x800	430/1220	15 / 06	40	1200x800	1185	225

Chargeur intégré

Série ES
