

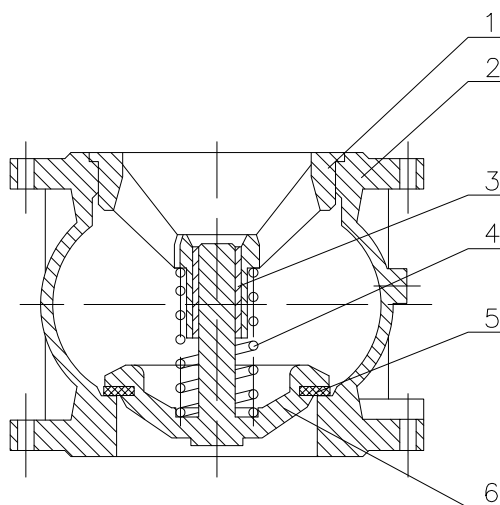
560

# CLAPET DE RETENUE À DISQUE AXIAL

## AXIAL DISC CHECK VALVE



CE



### DESCRIPTION DES COMPOSANTS - COMPONENTS DESCRIPTION

Index - Ítem	Description - Descripción	Matière - Material
1	Guide - Guide	Fonte ductile - Ductile Iron GGG 40 (EN-GJS-400-15)
2	Corps - Body	Fonte grise - Grey Cast Iron GG 25 (EN-GJL-250)
3	Bague - Bush	PTFE
4	Ressort - Spring	Acier Inoxydable - Stainless Steel AISI 304
5	Joint du siège - Sealing Gasket	NBR
6	Obturateur - Ewdge	Fonte ductile - Ductile Iron GGG 40 (EN-GJS-400-15)

### CARACTERISTIQUES

- Pression de travail: PN 16.
- Température de travail: de -10 °C à 80 °C.
- Brides selon: DIN 2501 (NF EN 1092-2 PN 10 / 16).
- Revêtement interne et externe en poudre "EPOXY", 250 µm.
- Test de pression unitaire: NF EN 12266-1.
- Etanchéité totale.
- Fonctionnement silencieux.
- Design unidirectionnel.
- Installation en toutes positions.
- Si utilisé avec système d'aspiration, ajouter un filtre Réf. 565.

### DOMAINES D'APPLICATION

- Réseaux d'eau.
- Approvisionnements d'eau, pompes et distribution d'eau.
- Purification et pompage d'eaux usées, urbaines ou industrielles.
- Systèmes d'irrigation.
- Ouvrages hydrauliques et civils.
- Climatisation.

#### Remarques:

Étant donné la complexité, la variété et le grand nombre de spécifications particulières de chaque installation, conjugués à l'existence de divers facteurs pouvant affecter les conditions de travail et la nature du produit, il incombe à l'utilisateur final d'effectuer les tests nécessaires pour assurer un bon fonctionnement du produit dans chaque domaine d'application. L'installation du produit doit être effectuée et entretenue conformément aux bonnes pratiques et aux normes en vigueur.

### BASIC FEATURES

- Working pressure: PN 16.
- Working temperature: -10 °C to 80 °C.
- Flange dimension: DIN 2501 (EN 1092-2 PN 10 / 16).
- Inside and outside "EPOXY" powder coating, 250 µm.
- Unit pressure tests: EN 12266-1.
- Absolute watertightness.
- Silent operation.
- Unidirectional design.
- All working position.
- Use as foot valve, adding the strainer Ref. 565.

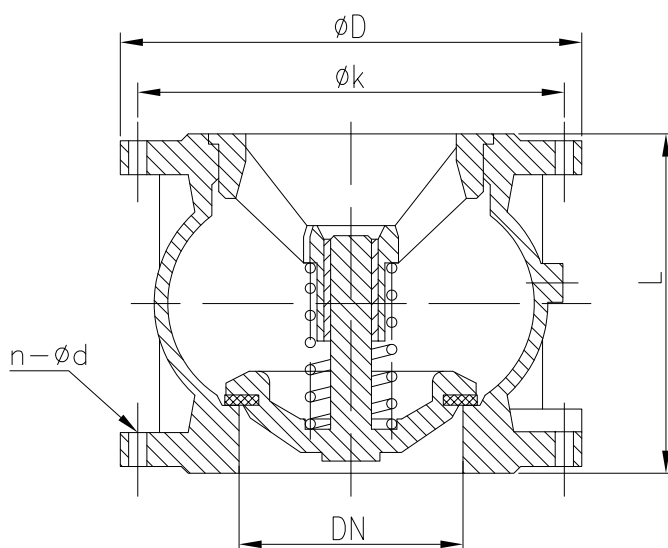
### GENERAL APPLICATIONS

- Water systems.
- Water supply, pumping and connection plants.
- Purification and urban or industrial waste water pumping.
- Irrigation systems.
- Hydraulic and civil works.
- HVAC systems.

#### Remarks:

Due to the complexity, variety and large number of particular specifications for each installation, along with the existence of diverse factors which can affect the working conditions and nature of the product, it is the responsibility of the end-user to carry out the necessary tests to ensure the proper functioning of the product in any specific application. Product installation must be carried out and maintained following the good practice codes and/or updated technical standards.

Rev.1-05.20  
1/3



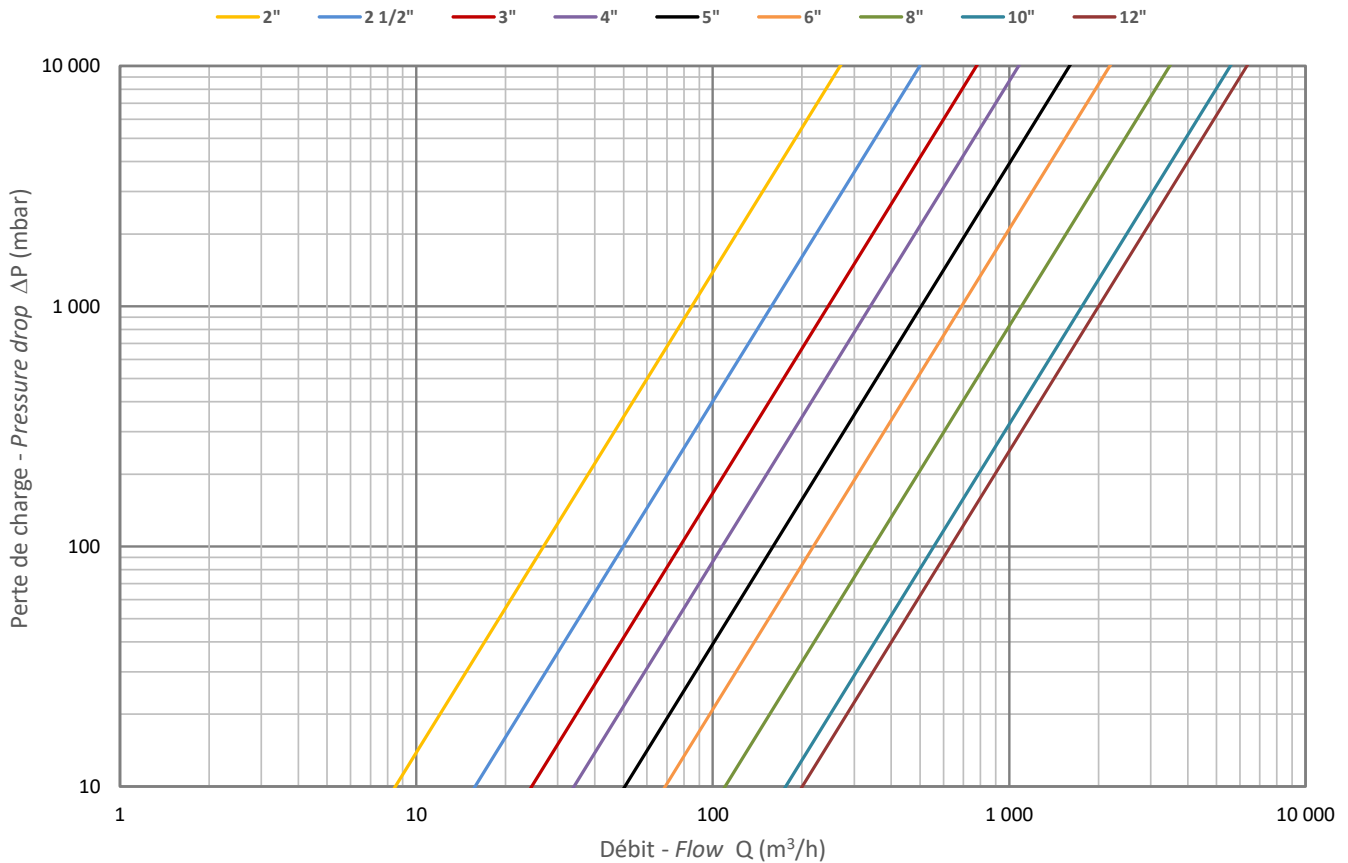
## INFORMATIONS TECHNIQUES - TECHNICAL INFORMATION

DN	COD.	DIMENSIONS - DIMENSIONS					Poids approx. Weight aprox. (kg)
		L (mm)	Bride/Flange EN 1092-2 PN 10/16				
			PN	D (mm)	K (mm)	n- $\varnothing d$ (mm)	
50	VF560050	100	10/16	165	125	4 - 19	5,7
65	VF560065	120	10/16	185	145	4 - 19	8,7
80	VF560080	140	10/16	200	160	8 - 19	10,8
100	VF560100	170	10/16	220	180	8 - 19	13,5
125	VF560125	200	10/16	250	210	8 - 19	21,0
150	VF560150	230	10/16	285	240	8 - 23	30,0
200	VF560200	301	16	340	295	12 - 23	49,0
250	VF560250	370	16	405	355	12 - 28	73,3
300	VF560300	410	16	460	410	12 - 28	112,0



### DIAGRAMME DE PERTE DE CHARGE / HEAD LOSS CHART

Eau en écoulement horizontal à 20 °C / Water in horizontal flow at 20 °C



Dimension - Size (pouces)	2"	2 1/2"	3"	4"	5"	6"	8"	10"	12"
Diámetro nominal - Nominal size DN	50	65	80	100	125	150	200	250	300
Coefficient de débit - Flow coefficient Kv	85	158	245	340	505	691	1100	1760	2004

Kv : est le débit (en m<sup>3</sup>/h) à une pression de 1 bar (1 000 mbars) au travers de la vanne.

*Kv : is the rate of flow ( in cubic metres per hour) at a pressure drop of 1 bar ( 1000 mbar) through the valve*

Note : En raison de l'évolution constante de nos produits, ces spécifications peuvent être modifiées sans préavis.

*Note : Due to the continuous development of our products, specifications may be changed without notification at any time.*

Rev.1-05.20

3/3